

金属製スプレーノズル(AAP,AJP)取扱説明書

スプレーノズルは、破損し易いので、
下記手順に従って取り付けてください。

I. 取付要領

1. スプレーノズル取付け前には、必ず配管のフラッシング等を実施し、管内の異物を除去してください。
2. スプレーノズルのネジ部、または取付配管ネジ部には、シール剤、シールテープ等を使用してください。
3. スプレーノズルの取付け時には、噴霧方向に注意して取り付けてください。
4. スプレーノズル締付け時には、金属製の場合は、手締めした後2～3回転の増し締めをして位置決めしてください。
(推奨締め付けトルクは表1参照)
5. スプレーノズルに衝撃や強い力を加えないでください。

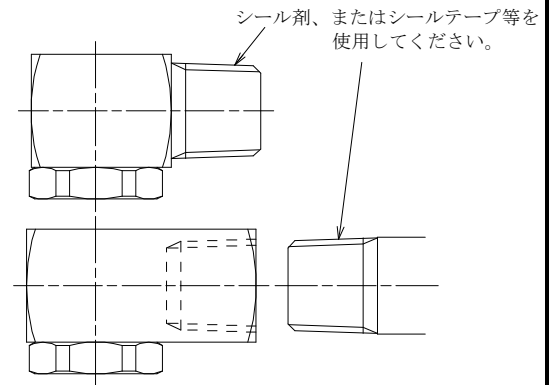
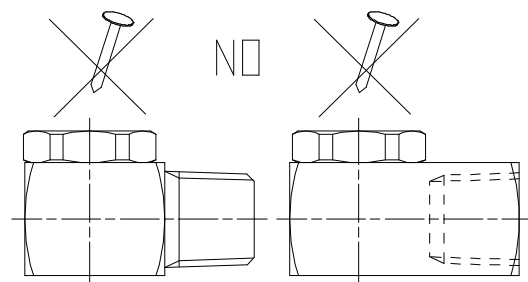


表1. 推奨締め付けトルク

ネジサイズ	推奨締め付けトルク (N・m)
1/8	8
1/4	15
3/8	20
1/2	40
3/4	60
1	100
1*1/4	130
1*1/2	150
2	200

II. 取扱要領

1. 噴口部に目詰まり等が発生していないか、定期的に確認してください。
2. 噴口部に目詰まり等が発生している時には、ノズルを配管から取り外し、柔らかいブラシ等で異物を取り除いてください。
3. スプレーノズルの噴口部を硬い物（釘、針金など）でつかないでください。



* ノズル形番により、上図とは形状が異なる場合があります。