

RJ2 PON シリーズ ～圧力開閉式壁面洗浄ノズル～

取 扱 説 明 書

株式会社いけうち

目次

| | |
|----------------|-----|
| はじめに | 1 |
| 安全にご使用いただくために | 1 |
| 1. 注意事項 | 2 |
| 2. ノズルの構成 | 3 |
| 3. 分解手順 | 4～5 |
| 4. 組付手順 | 5 |
| 5. 保守と点検 | 6 |
| 6. 故障・異常の原因と対策 | 7 |
| 7. 廃棄について | 7 |

はじめに

このたびは、弊社の製品をお買い上げいただき誠にありがとうございます。

本取扱説明書は、基本的な取扱い方や保守及び注意事項などについて解説したものです。

なお、品質、性能の向上など、より良い製品をご提供するために製品と本書の内容が一部異なる場合がありますので、あらかじめご了承ください。

また、お読みになった後は、大切に保管してください。

安全にご使用いただくために

使用される前に必ず本書をよくお読みになり、正しい操作でノズルの性能を十分に発揮させてください。誤った取扱いが原因で起こされた事故に関して、当社は責任を負いかねます。十分な理解のもと、ノズルのご使用をお願いします。



注意

取付け時には手袋等の保護具を着用してください。

ネジ部や角部で怪我をする可能性があります。



注意

取付けは確実に行ってください。

ネジの締め忘れや、カプラの取り付けが不完全な場合、使用中に外れ
重大な事故につながる可能性があります。



注意

メンテナンスを行うときはノズルの温度に注意してください。

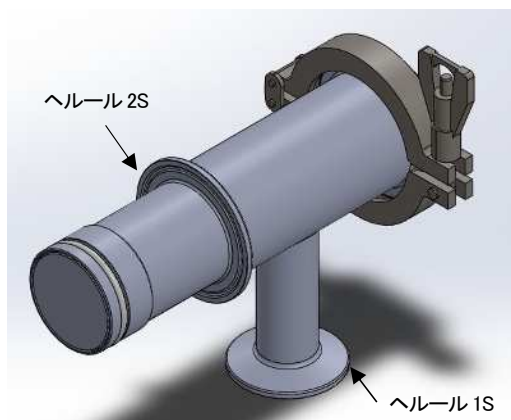
高温の場合、やけどをする可能性があります。

1. 注意事項

- (1) ノズルの取付けは機器が構築（配管接続）され、配管システムなどの洗浄が完全に終了した最終段階で、実施してください。
 - ・プラント・設備機器の工事中や構築中には、絶対に取り付けしないでください。
 - ・配管、バルブについてはオリフィスにならないような大きさのものを使用してください。
 - ・配管はステンレス製のなるべく新しいものを使用してください。古い配管や、中にゴミや錆がある場合は目詰まりの原因となります。また、錆等の発生している配管の使用は絶対に避けてください。
 - ・新しい配管といえども、溶接カスや切り子などが存在する 경우가多く、また組付け時に内部にシールテープ等が入っている場合があります。
ノズル組付け前には十分フラッシングを行い、内部をきれいにしてから使用してください。
フラッシングは、原則としてノズルを取り付けない状態で、配管内を流れる流体に乱流が起きる程度の最大流量と流速でキリ粉やスラッジ分などを完全に排出してください。
 - ・ノズルの目詰まりが発生した場合、ノズル性能に異常を来します。ストレーナー等を用いて異物がノズルに詰まらないように注意してください。
洗浄液の使い捨て（一過性）、循環方式に関わらず、ストレーナーを通してからノズルに入るような構造にしてください。
- (2) ノズルは、重いものがあります。取り付ける際には、十分に安全を確保して取り付けるようにしてください。
- (3) タンク、ダクトに溶接する場合は、ノズル外周部にひずみが生じないように注意してください。
- (4) 当ノズルの運転は、規定圧力内で行ってください。通常は0.2MPa～0.5MPaとなっています。規定圧力条件が無い場合は、当社発行の流量線図内にて使用してください。
- (5) ノズルには、傷を付けないようにしてください。ノズル分解点検をするときには、スナップリングプライヤーを使用してください。
- (6) 衝撃的な圧力変化のない運転としてください。（ウォーターハンマーの防止）
ポンプ ON 時は低圧運転（0.05～0.1MPa）したあと、徐々に使用圧力に昇圧してください。
- (7) 洗浄を停止するときは、完全に水を抜いて本体に残圧がかからないように注意してください。
ポンプを OFF にしただけですと残圧が抜けきらない場合がありますので、別途バルブを設けるなどのご対応をお願いします。
残圧が残っているとノズルが閉まりきらない場合があります。

3. 分解手順（前頁のノズルの構成参照）

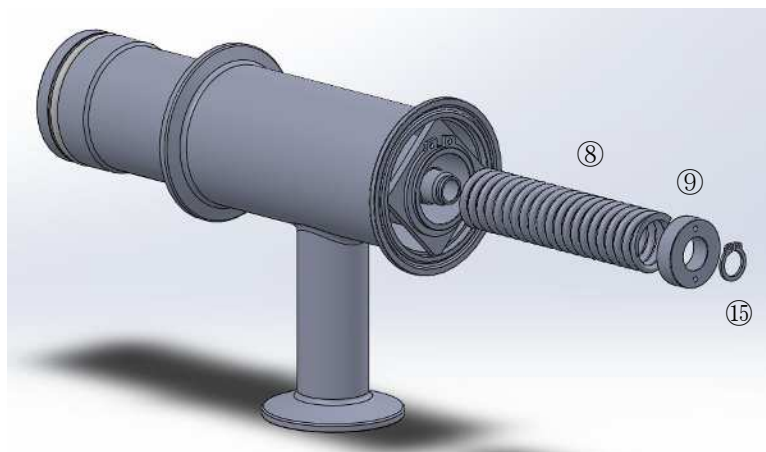
- (1) ヘルール 1S に接続されている供給ホースを取り外します。また、ヘルール 2S に接続されているクランプを外し、ノズルを装置から取り外します。



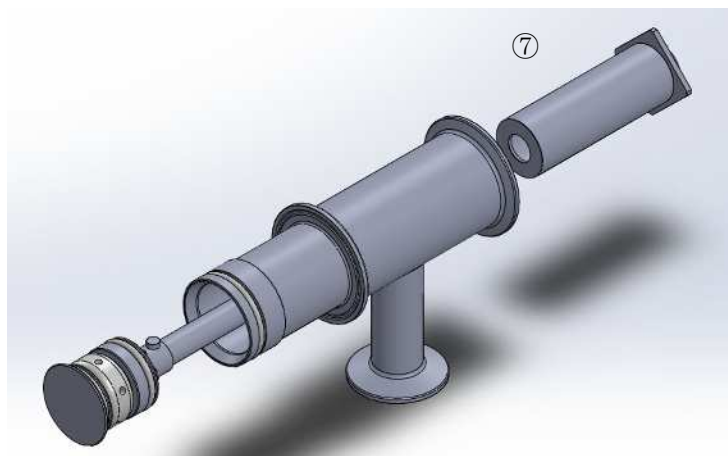
- (2) クランプ⑱を外し、ヘルールキャップ⑪とヘルールガスケット⑱を取り外します。



- (3) スナップリングプライヤーを用いて C 形止め輪軸用(呼び 10)⑮を取り外し、スリーブ⑨のネジを緩めスプリング⑧を取り出します。

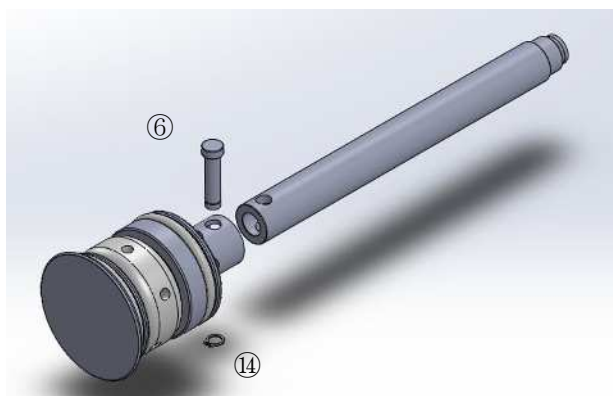


- (4) スプリングガイド⑦を後方より、ノズル部を前方より取り外します。



- (5) スナップリングプライヤーを用いてC形止め輪軸用(呼び5)⑭を取り外し、連結ピン⑥を引き抜きます。

註) (1)部品が小さいので無くさないよう注意してください。

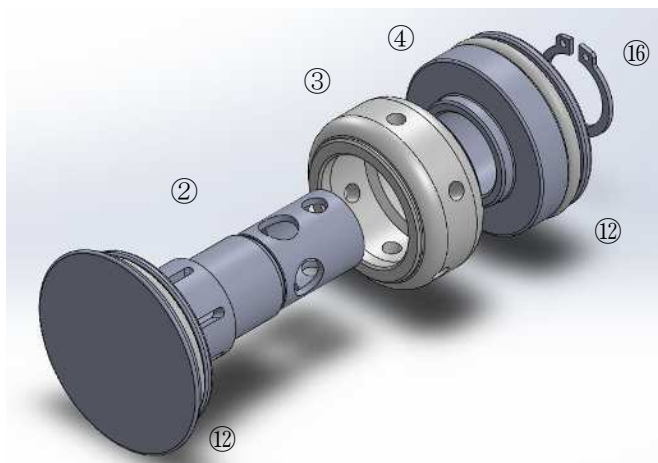


- (6) スナップリングプライヤーを用いてC形止め輪軸用(呼び17)⑯を取り外し、軸受④及び回転体③を軸②より取り外します。

註) (1) 摺動面にゴミや異物が付着している場合は、ハケ等を利用し取り除いてください。

(2) Oリングに傷、摩耗が見受けられるようであれば交換してください。

(3) 摺動面、Oリングに傷がつかないように注意してください。

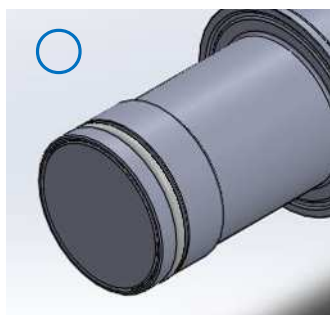


4. 組付手順

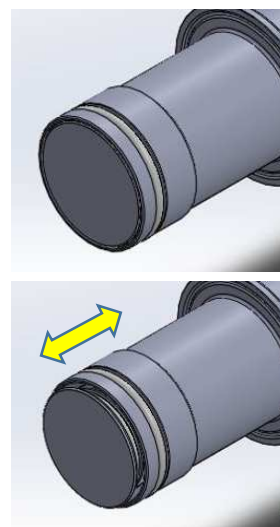
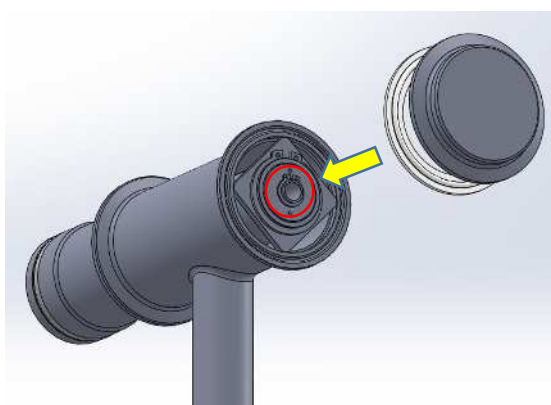
- (1) 各部品を綺麗に洗浄した後、エアガン等で部品を乾燥し、摺動面や O リング・ガスケット類に異常が無いことを確認してから組み付けてください。
- (2) 組付作業は、3. 分解手順の逆から実施してください。
 註) (1)C 形止め輪はしっかりと溝に収まっていることを確認してください。

5. 保守と点検

- (1) 本体の変形やひずみの有無を目視点検してください。
- (2) 装置からノズルを取り外した際、ノズル先端より内部の部品が飛び出していないことを確認してください。
 (きちんと本体に収納されていることを確認してください。)



- (3) ヘルールキャップ①を取り外し、ノズル中心部の連結パイプを後方より指で押さえ、ノズル先端部から内部が飛び出し、元に戻ることを確認してください。(少し力が必要です。)



- (4) (2)で内部が飛び出したまま、(3)でバネが動かない場合は、メンテナンスが必要です。
 前述の 3. 分解手順に従いメンテナンスを実施し動作確認を行っていただくか、メーカーにご相談ください。

6. 故障・異常の原因と対策

| 症状 | 原因 | | 対策 | 備考 |
|-----------|---|---|--|----|
| 噴霧しない | 制御関係 | <ul style="list-style-type: none"> ・制御器のスイッチの入れ忘れ。 ・バルブの開け忘れ。 | <ul style="list-style-type: none"> ・制御器スイッチを入れる。 ・バルブを開く。 | |
| | ノズル | <ul style="list-style-type: none"> ・ノズル、又は配管中の目詰まり。 ・ノズル、又は配管破損による目詰まり。 | <ul style="list-style-type: none"> ・目詰まり部の点検と清掃。 ・破損部品の取替え、又は修理。 ・目詰まり部の清掃。 | |
| 水漏れの発生 | <ul style="list-style-type: none"> ・接続部の締め忘れ。 | | <ul style="list-style-type: none"> ・接続部の締め直し。 | |
| | <ul style="list-style-type: none"> ・接続部の緩み。 | | <ul style="list-style-type: none"> ・接続部の締め直し。 | |
| | <ul style="list-style-type: none"> ・ノズル、又は配管等の亀裂。 | | <ul style="list-style-type: none"> ・亀裂部品の交換。 | |
| | <ul style="list-style-type: none"> ・ノズル、又は配管等の腐食。 | | <ul style="list-style-type: none"> ・腐食部品の取替え、又は修理。 | |
| 回転不良 | <ul style="list-style-type: none"> ・ゴミの付着、傷によるもの。 | | <ul style="list-style-type: none"> ・シール面の清掃、部品の交換。 | |
| | <ul style="list-style-type: none"> ・回転体の目詰まり。 | | <ul style="list-style-type: none"> ・回転体の清掃。 | |
| 噴霧パターンが悪い | <ul style="list-style-type: none"> ・ノズル、又は配管中の目詰まり。 ・回転体の摩耗、腐食。 | | <ul style="list-style-type: none"> ・目詰まり部の点検と清掃。 ・部品の交換。 | |

7. 廃棄について

各地方自治体や社内の処分方法に基づいて処分するか、専門業者へ依頼ください。