

ROTARY JETTER シリーズ ～低圧洗浄回転ノズル～

1/2F RJ3

取扱説明書

株式会社いけうち

目次

はじめに	P. 1
安全にご使用いただくために	P. 1
1. 注意事項	P. 2
2. ノズルの構成	P. 3
3. 分解手順	P. 4
4. 組付手順	P. 4
5. 保守と点検	P. 5
6. 故障・異常の原因と対策	P. 5
7. 廃棄について	P. 5

はじめに

このたびは、弊社の製品をお買い上げいただき誠にありがとうございます。
本取扱説明書は、基本的な取扱い方や保守及び注意事項などについて解説したものです。
なお、品質、性能の向上など、より良い製品をご提供するために製品と本書の内容が一部異なる場合がありますので、あらかじめご了承ください。
また、お読みになった後は、大切に保管してください。

安全にご使用いただくために

使用される前に必ず本書をよくお読みになり、正しい操作でノズルの性能を十分に発揮させてください。誤った取扱いが原因で起こされた事故に関して、当社は責任を負いかねます。
十分な理解のもと、ノズルのご使用をお願いします。



注意

取付け時には手袋等の保護具を着用してください。

ネジ部や角部で怪我をする可能性があります。



注意

取付けは確実に行ってください。

ネジの締め忘れや、カプラの取付けが不完全な場合、使用中に外れ、
重大な事故につながる可能性があります。



注意

メンテナンスを行うときはノズルの温度に注意してください。

高温の場合、やけどをする可能性があります。



注意

ノズルの取付け、取外し時は取付金具部にモーターレンチ（又はモンキーレンチ）を掛けておこなってください。

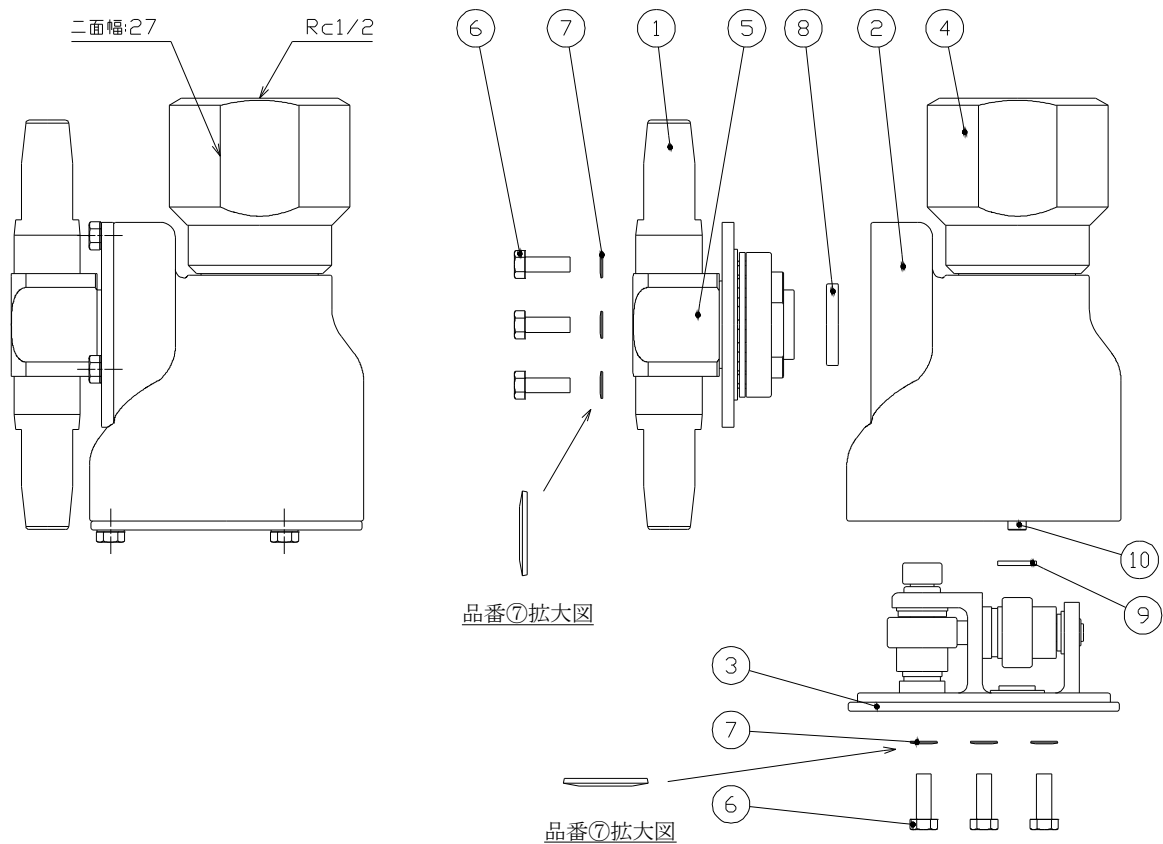
絶対に本体部分をつかんでねじ込まないでください。

内部ギアの破損の原因となります。

1. 注意事項

- (1) ノズルの取付けは設備機器が構築（配管接続）され、配管システムなどの洗浄が完全に終了した最終段階で実施してください。
 - ・プラント、設備機器の工事中や構築中には、絶対に取り付けしないでください。
 - ・配管、バルブについてはオリフィスにならないような大きさのものを使用してください。
 - ・配管はステンレス製のなるべく新しいものを使用してください。
 - ・古い配管や、中にゴミや錆がある場合は目詰まりや回転不良の原因となります。また、錆等の発生している配管の使用は絶対に避けてください。
 - ・新しい配管といえども、溶接カスや切り粉などが存在する 경우가多く、また組付け時に内部にシールテープ等が入っている場合があります。
ノズルの組付け前には十分フラッシングを行い、内部をきれいにしてから使用してください。
フラッシングは原則としてノズルを取り付けない状態で、配管内を流れる流体に乱流が起きる程度の最大流量と流速で実施し、切り粉やスラッジ分などを完全に排出してください。
 - ・目詰まりが発生した場合、洗浄性能に異常を来します。ストレーナー等を用いて異物がノズルに詰まらないように注意してください。
洗浄液は使い捨て（一過性方式）、循環方式に関わらず、#100以上のストレーナーを通してからノズルに入るような構造にしてください。
洗浄液の種類・水質によっては、堆積などで異物が詰まり回転不良を起こす場合があります。
その際は、メッシュサイズを細かくするかカートリッジフィルターを使用してください。
- (2) ノズルの取付け、取外し時は取付金具部にモーターレンチ（又はモンキーレンチ）を掛けておこなってください。
絶対に本体部分を掴んでねじ込まないでください。内部ギアの破損の原因となります。
- (3) ノズルは、重量の重いものがあります。取り付ける際には、十分に安全を確保して取り付けるようにしてください。
- (4) ネジ部や角部は、鋭利になっていることがあります。手袋等の保護具を着用し、十分に注意をして取り扱ってください。
- (5) 当ノズルの運転は、規定圧力（0.2～1.0MPa）内で行ってください。
- (6) ノズルには、傷を付けないようにしてください。分解点検をするときには、モーターレンチ、スパナ、モンキーレンチ、ミーリングバイス（万力）などを使用してください。
- (7) 供給配管には必ずバルブを設置してください。
- (8) 衝撃的な荷重がかからないように、噴霧開始時のバルブは全閉状態になっていることを確認後、供給ポンプを作動させてください。また、バルブは徐々に開け、所定の圧力になるよう調整してください。（衝撃的な荷重がかかると、内部ギアの破損の原因となります）
- (9) 噴霧停止時はバルブを徐々に閉め、全閉状態になっていることを確認後、ポンプを停止させてください。

2. ノズルの構成 (主要部材)



No.	部品名	材質	備考	No.	部品名	材質	備考
1	ノズル	S304		6	六角ボルト (M3x10)	S304	
2	本体	SCS14		7	皿バネ座金 (3)	S304	使い捨て
3	ボトムカバー	SCS14		8	ブッシュ	UPE	
4	取付金具	S304		9	ワッシャー	PTFE	
5	ローター	S304		10	タービンシャフト	S304	

註) (1) 弊社では「ステンレス鋼」を「S」と略記しています。

【例】 S303→ステンレス鋼 303

(2) 部品 No.7 皿バネ座金(3)は使い捨て部品です。

六角ボルトを、緩めたり外したりする場合は交換してください。

3. 分解手順（前頁の部品番号参照）

以下の手順で分解してください。この内容以外の分解は行わないようにしてください。

- (1) 側面の六角ボルト⑥をスパナで緩め、ノズル①+ローター⑤を取り外す。
- (2) 底側の六角ボルト⑥をスパナで緩め、ボトムカバー③及びワッシャー⑨を取り外す。

（ワッシャー⑨はタービンシャフト⑩にさし込む部品です）

- 註）(1) 部品は小さいのでなくしたり、落として傷を付けたりしないように注意してください。
- (2) シール面、摺動面に傷が付かないように注意してください。
- (3) 分解した部品はゴミ、ホコリなどが入らないように保管し、衝撃などを与えないようにしてください。

4. 組付手順

- (1) 3. で分解した各部品をきれいに洗浄したあと、エアガン等で部品を乾燥し、ギアやパッキン類等に異常がないことを確認してから組み付けてください。

六角ボルト⑥は $0.63\text{N} \cdot \text{m}$ （推奨締付けトルク）で締付けてください。

- (2) 組付作業は、3. 分解手順を逆に実施してください。

皿バネ座金⑦は使い捨て部品なので、分解後は新しい物を使用してください。

- 註）(1) ギアや摺動面にゴミや異物が付着している場合は、ハケ等を利用し取り除いてください。
- (2) シール面、摺動面に傷が付かないように注意してください。
- (3) 皿バネ座金の向きに注意して組み付けてください。（前頁の拡大図参照）
- (4) ブッシュ⑧、ワッシャー⑨が挿入されていることを確認して組み付けてください。

5. 保守と点検

- (1) 本体の変形やひずみの有無を目視点検してください。
- (2) 回転に抵抗があり噴霧しても回転しない場合は、メンテナンスが必要です。
 前述の3. 分解手順に従い、メンテナンスをして動作確認をしてください。
 メンテナンスをしても直らない場合は、メーカーにご相談ください。

6. 故障・異常の原因と対策

症 状		原 因	対 策
噴霧しない	制御関係	<ul style="list-style-type: none"> ・制御器のスイッチの入れ忘れ。 ・バルブの開け忘れ。 	<ul style="list-style-type: none"> ・制御器スイッチを入れる。 ・バルブを開く。
	ノズル	<ul style="list-style-type: none"> ・ノズル、又は配管中の目詰まり。 ・ノズル、又は配管破損による目詰まり。 	<ul style="list-style-type: none"> ・目詰まり部の点検と清掃。 ・破損部品の取替え、又は修理。 ・目詰まり部の清掃。
異常噴霧	回転不良	<ul style="list-style-type: none"> ・ゴミの付着や傷によるもの。 ・ノズルの目詰まり。 ・ギアや摺動部品等の摩耗。 	<ul style="list-style-type: none"> ・ギアや摺動面の清掃、部品の交換。 ・ノズルの清掃。 ・ギアや摺動部品等の交換。
	噴霧パターンが悪い	<ul style="list-style-type: none"> ・ノズル、又は配管中の目詰まり。 	<ul style="list-style-type: none"> ・目詰まり部の点検と清掃。 ・部品の交換。

7. 廃棄について

各地方自治体や社内の処分方法に基づいて処分するか、専門業者へ依頼ください。