

TAA シリーズ フランジ形空円錐ノズル  
=TAA-series Flange-type Hollow Cone Nozzles=

取扱説明書

株式会社いけうち

## 目 次

はじめに	P. 1
安全にご使用いただくために	P. 1
1. 取付上の注意事項	P. 2
2. 故障・異常の原因と対策	P. 3
3. 廃棄について	P. 3

## はじめに

このたびは、“霧のいけうち”のスプレーノズルをお買い上げいただき誠にありがとうございました。

この説明書は、スプレーノズルの基本的な取扱い方や保守及び注意事項などについて解説したものです。

品質、性能向上、その他の事情で部品の変更を行うことがあります。その際には、本書の内容と一部異なる場合がありますので、あらかじめご了承ください。

また、お読みになった後、大切に保管ください。

## 安全にご使用いただくために

使用される前に必ずこの取扱説明書をよくお読みになり、正しい操作でスプレーノズルの性能を十分に発揮させてください。誤った取り扱いが原因で起こされた事故に関して、当社は責任を負いかねます。十分な理解のもと、スプレーノズルの使用をお願いします。



取り付け時には手袋等の保護具を着用してください。

注意

ネジ部や角部でけがをする可能性があります。



取り付けは確実に行ってください。

注意

ネジの締め忘れや、カプラの取り付けが不完全な場合、使用中に外れ、重大な事故につながる可能性があります。



メンテナンスを行うときはスプレーノズルの温度に注意してください。

注意

高温の場合、やけどをする可能性があります。

1. 取付上の注意事項

(1) 一般

SiSiCのフランジは、金属製と違い配管フランジに取り付ける際、ボルトを極度に締めつけると破損する恐れがあるので、下記手順により注意深く取り付けること。

(2) 前準備

スプレーノズルのフランジ底面に液状ゴムパッキンを塗り、シートパッキンをつける。(図1参照)

(3) 取付作業

- ① ボルトを配管フランジ側より差し込みノズル側にナットを取り付け手締めする。  
(図2参照)
- ② 4(8)本のボルトを手締めした後、図3の順序でスパナを用いて順次軽く締める。
- ③ 軽く締めた後、同順序で順次締めつける。  
ただし、最終締めつけトルクは、 $30\text{ N}\cdot\text{m}$ を越えないこと。

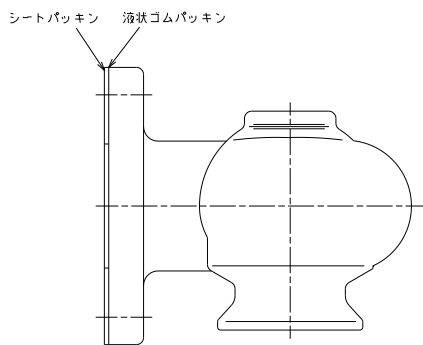


図1. シートパッキン取付要領図

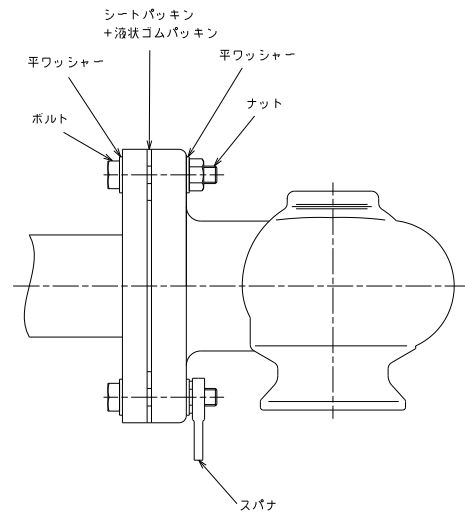


図2. ボルト,ナットの取付締め付け図

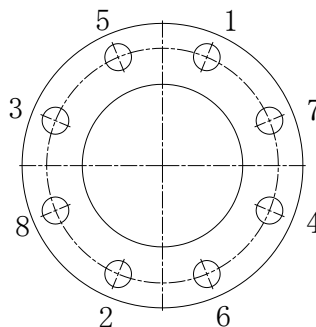
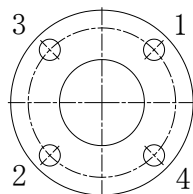


図3. 締め付け順序

2. 故障・異常の原因と対策

現象		原因	対策	備考
噴霧しない	制御関係	<ul style="list-style-type: none"> <li>・制御器のスイッチの入れ忘れ。</li> <li>・バルブの開け忘れ。</li> </ul>	<ul style="list-style-type: none"> <li>・制御器スイッチを入れる。</li> <li>・バルブを開く。</li> </ul>	
	ノズル本体	<ul style="list-style-type: none"> <li>・ノズル、又は配管中の目詰まり。</li> <li>・ノズル、又は配管破損による目詰まり。</li> </ul>	<ul style="list-style-type: none"> <li>・目詰まり部の点検と清掃。</li> <li>・破損部品の取り替え、又は修理。</li> </ul>	
水漏れの発生	継ぎ手部の締付け不良	<ul style="list-style-type: none"> <li>・接続部の締め忘れ。</li> <li>・接続部の緩み。</li> </ul>	<ul style="list-style-type: none"> <li>・接続部の締め直し。</li> <li>・接続部の締め直し。</li> </ul>	
	取り扱い上誤使用時	<ul style="list-style-type: none"> <li>・ノズル、又は配管等の亀裂。</li> <li>・ノズル、又は配管等の腐食。</li> </ul>	<ul style="list-style-type: none"> <li>・亀裂部品の交換。</li> <li>・腐食部品の取り替え、又は修理。</li> </ul>	注意事項の項目を守る様にしてください。
異常噴霧	噴霧パターンが悪い	<ul style="list-style-type: none"> <li>・ノズル、又は配管中の目詰まり。</li> <li>・ノズル、又は配管破損による目詰まり。</li> </ul>	<ul style="list-style-type: none"> <li>・目詰まり部の点検と清掃。</li> <li>・目詰まり部の点検と清掃。</li> </ul>	

3. 廃棄について

各地方自治体や社内の処分方法に基づいて処分するか、専門業者へ依頼ください。