

VVEA シリーズ 一体形スプレーヘッダー

=VVEA-series Pneumatic Nozzles Compact Spray Header =

取扱説明書

株式会社いけうち

目次

はじめに	P. 1
安全にご使用いただくために	P. 1
1. 注意事項	P. 2～P. 3
2. スプレーノズルの構成	P. 4
3. 分解手順	P. 5
4. 組付手順	P. 5
5. 保守と点検	P. 6
6. 故障・異常の原因と対策	P. 6
7. 廃棄について	P. 7

はじめに

このたびは、“霧のいけうち”のCERJET®（セルジェット）スプレーノズルをお買い上げいただき誠にありがとうございます。

この取扱説明書は、CERJET®（セルジェット）スプレーノズルの基本的な取扱い方や保守及び注意事項などについて解説したものです。

なお、品質、性能の向上など、よりよい製品をご提供するために製品と本書の内容が一部異なる場合がありますので、あらかじめご了承ください。

また、お読みになった後は、大切に保管してください。

安全にご使用いただくために

使用される前に必ずこの取扱説明書をよくお読みになり、正しい操作でスプレーノズルの性能を十分に発揮させてください。誤った取扱いが原因で起こされた事故に関して、当社は責任を負いかねます。十分な理解のもと、スプレーノズルのご使用をお願いします。



注意

取付け時には手袋等の保護具を着用してください。

ネジ部や角部でけがをする可能性があります。



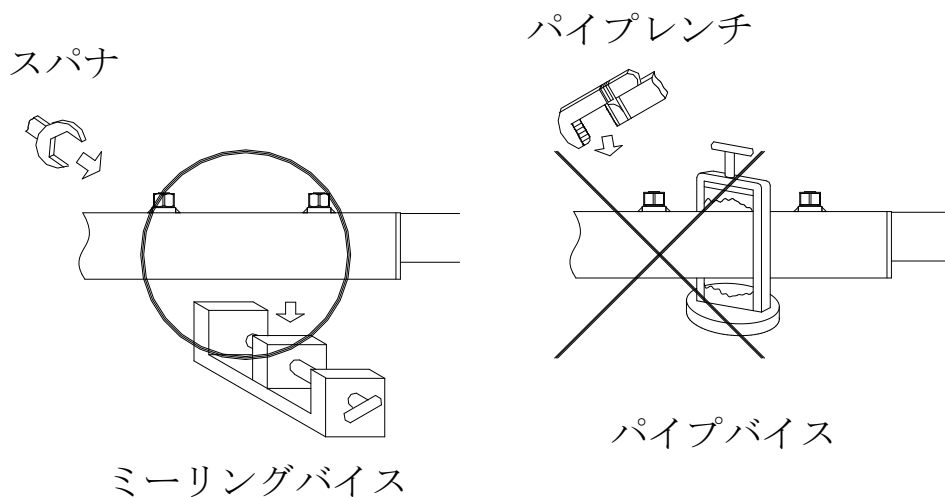
注意

取付けは確実に行ってください。

ネジの締め忘れや、カプラの取付けが不完全な場合、使用中に外れ
重大な事故につながる可能性があります。

1. 注意事項

- (1) ノズルは精密な製品です。特に噴口部（開口部）は性能に関わる重要な部分ですので注意して取り扱いしてください。
- (2) 一体型スプレーヘッダーには重量の重いものがあります。取り付け際には、十分に安全を確保して取り付けのようにしてください。
例)・取り合いの配管等は、ノズルを取り付けた後に配管する。
- (3) ネジ部や角部は、鋭利になっていることがあります。手袋等の保護具を着用し、十分に注意をして取り扱いしてください。
- (4) 当ノズルの運転は、規定圧力内で行ってください。
規定圧力条件が無い場合は、当社発行の性能線図内にて使用してください。
- (5) ノズルと一体型スプレーヘッダーには、傷を付けないようにしてください。ノズルチップを交換するとき、又は分解点検をするときには、スパナ、ミーリングバイス（万力）を使用してください。（パイプバイス、パイプレンチ、プライヤー等は使用しないでください。）



(6) 制御方法（液の逆流防止）

噴霧開始時：最初に空気を噴霧し、次に液を噴霧してください。

噴霧終了時：最初に液を止めて、次に空気を止めてください。

(7) 配管系統について

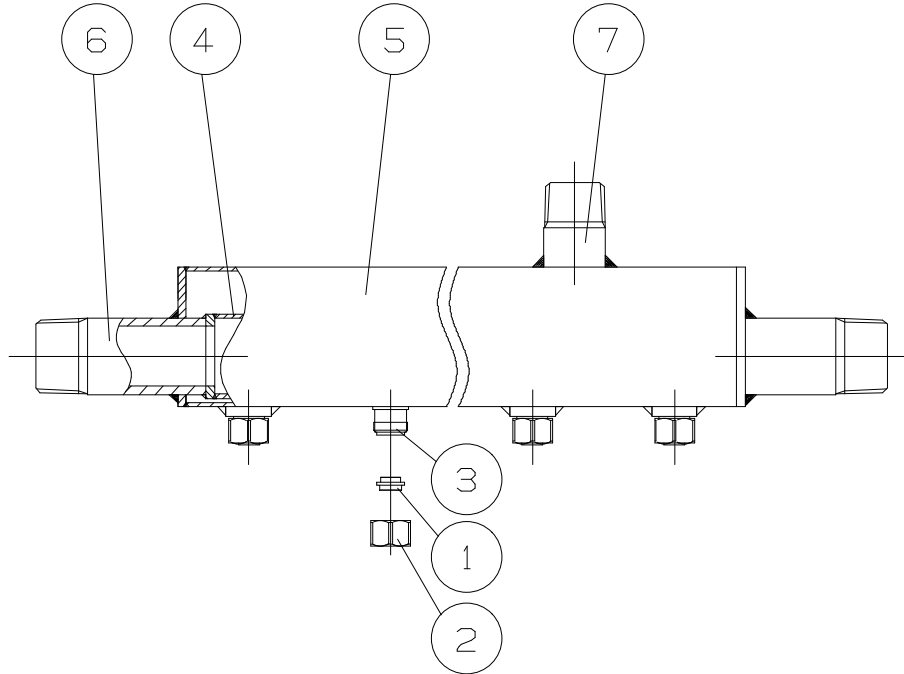
- ・配管、バルブについてはオリフィスにならないような大きさのものを使用してください。
- ・配管はなるべく新しいものを使用してください。古い配管や、中にゴミや錆がある場合は目詰まりの原因となります。また、錆等の発生している配管の使用は絶対に避けてください。
- ・新しい配管といえども、組付け時に内部にシールテープ等が入っている場合があります。スプレーノズル組付け前には十分エア配管、液配管ともフラッシングを行い、内部をきれいにしてから使用してください。
- ・正しい圧力が供給されているかどうか確認のため、スプレーノズルの手前には液・空気ともに圧力計を取り付けてください。また、万一のためバルブを取り付けることをお勧めいたします。
- ・ノズルの目詰まりが発生した場合、ノズル性能に異常をきたします。ストレーナー等を用いて異物がノズルに詰まらないように注意してください。

(8) 出荷時には、工具を使用し締め付けていますが、スプレーノズルに加熱、冷却が繰り返

される場合には、熱による膨張収縮によりネジが緩むことがあります。加熱、冷却が繰り返される場合には、定期的にネジの緩み点検を実施してください。ただし、ネジ部等は焼き付きの恐れがありますので、ネジの着脱等は十分に注意してください。

2. スプレーノズルの構成

(1) 組付図及び部品と材質



No.	部品名	材質	備考
1	ノズルチップ	S303	消耗品
2	キャップ	S303	
3	溶接アダプター	S304	
4	角パイプ	S304	
5	角パイプ	S304	
6	ニップル	S304	
7	ニップル	S304	

註) (1) 消耗品について

耐用年数は使用状況により異なります。スプレーノズルの性能に著しい変化が見られる場合は交換してください。

(2) 形番により形状及び材質が、本図及び上表と異なる場合があります。

(3) 弊社では「ステンレス鋼」を「S」と略記しています。

【例】 S303→ステンレス鋼 303

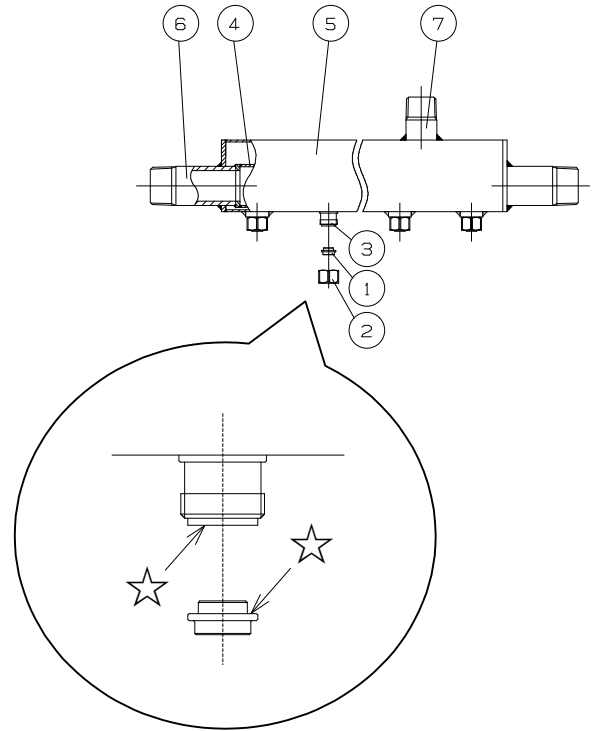
3. 分解手順 (前頁の部品番号参照)

- (1) ⑤角パイプをミーリングバイスに固定し、
 スパナで②キャップを緩め、①ノズル
 チップを取り外す。

使用工具：ミーリングバイス (万力)

スパナ 14mm

推奨締め付けトルク：1.2N・m



註) (1) 部品は小さいので無くしたり、落として傷を付けたりしないよう注意してください。

(2) 噴口部はノズルで一番重要な所です。取扱いには細心の注意をはらってください。

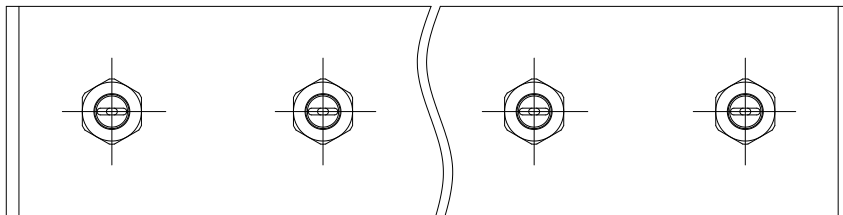
4. 組付手順

組付作業は、3. 分解手順の逆から実施してください。

註) (1) ☆印面はシール面となるため、傷、ゴミ等のないことを確認し、組み付けてください。

(2) オリフィス部、シール面にゴミ、異物が付着している場合は、ハケ等を利用し、
 取り除いてください。(シール面に傷をつけないようにしてください。)

(3) ①ノズルチップの方向に注意してください。



5. 保守と点検

メンテナンス基準

区 分	項 目	内 容
日常点検	噴霧確認	スプレーパターンを目視確認する。 ノズルが装置内等にあり、目視できない場合は、正常圧力であることを確認する。
	圧力計、流量計の指示目盛りのチェック	噴霧した状態で空気圧力、液圧力及び流量の目盛りが、セット値と同じであることを確認する。
定期点検	噴霧確認	スプレーパターンを目視確認する。
	スプレーノズル外観チェック	ノズル先端部へのダスト付着状況、腐食状況を確認する。
	ネジの緩み点検	ネジ部の緩みがないか確認する。

6. 故障・異常の原因と対策

症 状	原 因	対 策	備考
噴霧しない	制御関係	<ul style="list-style-type: none"> ・制御器のスイッチの入れ忘れ ・バルブの開け忘れ。 	<ul style="list-style-type: none"> ・制御器スイッチを入れる。 ・バルブを開く。
	ノズル本体	<ul style="list-style-type: none"> ・ノズル、又は配管中の目詰まり。 ・ノズル、又は配管破損による目詰まり。 ・空気側、又は液側オリフィス部の目詰まり。 	<ul style="list-style-type: none"> ・目詰まり部の点検と清掃。 ・破損部品の取り替え、又は修理。 ・目詰まり部の清掃。
エア液漏れの発生	継手部の締付け不良	<ul style="list-style-type: none"> ・接続部の締め忘れ。 ・接続部の緩み。 	<ul style="list-style-type: none"> ・接続部の締め直し。 ・接続部の締め直し。
	取扱い上誤使用時	<ul style="list-style-type: none"> ・ノズル、又は配管等の亀裂。 ・ノズル、又は配管等の腐食。 	<ul style="list-style-type: none"> ・亀裂部品の交換 ・腐食部品の取り替え、又は修理。
異常噴霧	間欠噴霧	・アダプター部のシール不良。(ゴミの付着、傷による。)	・シール面の清掃、部品の交換。
	噴霧パターンが悪い	<ul style="list-style-type: none"> ・ノズル、又は配管中の目詰まり。 ・ノズルの腐食 ・ダストの付着 	<ul style="list-style-type: none"> ・目詰まり部の点検と清掃。 ・部品の交換。 ・ダスト付着部の清掃・除去。

7. 廃棄について

各地方自治体や社内の処分方法に基づいて処分するか、専門業者へ依頼ください。