

CERJET® (セルジェット) スプレーノズル

取扱説明書

MOMOJet® シリーズ 自洗形扇形ノズル

=MOMO Jet® -Series Self-Cleaning Flat Spray Nozzles=

株式会社いけうち

目次

はじめに	P. 1
安全にご使用いただくために	P. 1
1. 注意事項	P. 2
2. スプレーノズルの構成	P. 3
3. 組付手順	P. 4～P. 5
4. 分解手順	P. 5
5. 点検と清掃	P. 5
6. 取り付け方法	P. 6
7. 故障・異常の原因と対策	P. 6
8. 廃棄について	P. 7

はじめに

このたびは、弊社の製品をお買い上げいただき誠にありがとうございます。
本取扱説明書は、基本的な取扱い方や保守及び注意事項などについて解説したものです。
なお、品質、性能の向上など、より良い製品をご提供するために製品と本書の内容が一部異なる場合がありますので、あらかじめご了承ください。
また、お読みになった後は、大切に保管してください。

安全にご使用いただくために

使用される前に必ず本書をよくお読みになり、正しい操作でスプレーノズルの性能を十分に発揮させてください。誤った取扱いが原因で起こされた事故に関して、当社は責任を負いかねます。十分な理解のもと、スプレーノズルのご使用をお願いします。



取付け時には手袋等の保護具を着用してください。

注意

ネジ部や角部で怪我をする可能性があります。



取付けは確実に行ってください。

注意

ネジの締め忘れや、カプラの取付けが不完全な場合、使用中に外れ、
重大な事故につながる可能性があります。



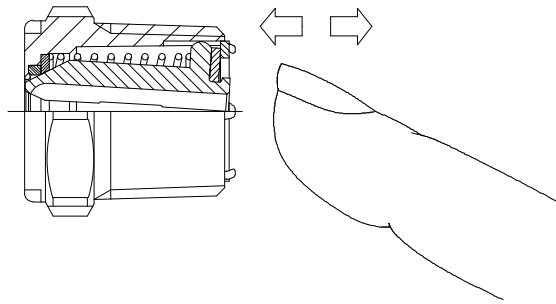
メンテナンスを行うときはノズルの温度に注意してください。

注意

高温の場合、やけどをする可能性があります。

1. 注意事項

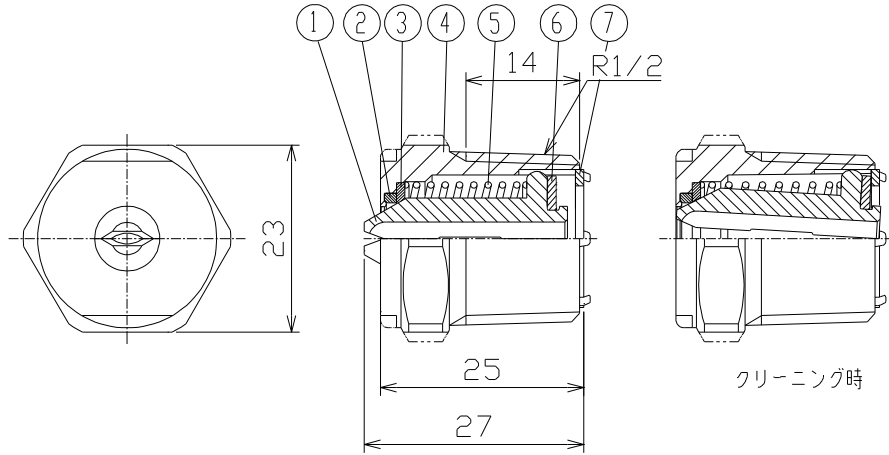
- (1) 新品を分解される場合は、分解される前に必ず取扱説明書を熟読し正しい方法で分解、組み付けを行ってください。
- (2) シール面、摺動面に傷、ゴミが付かないよう、取扱い、保管には十分注意してください。万一、傷、ゴミの付着に気づかれた場合は、すみやかに掃除、又は新しい部品に交換されることをお勧めします。
- (3) 長時間使用されないで保管された物については、初期摺動がパッキンと本体の固着などにより、正常に作動しない場合があります。使用される前に必ず指で2~3度押しして作動確認をしてから配管に取り付けてください。



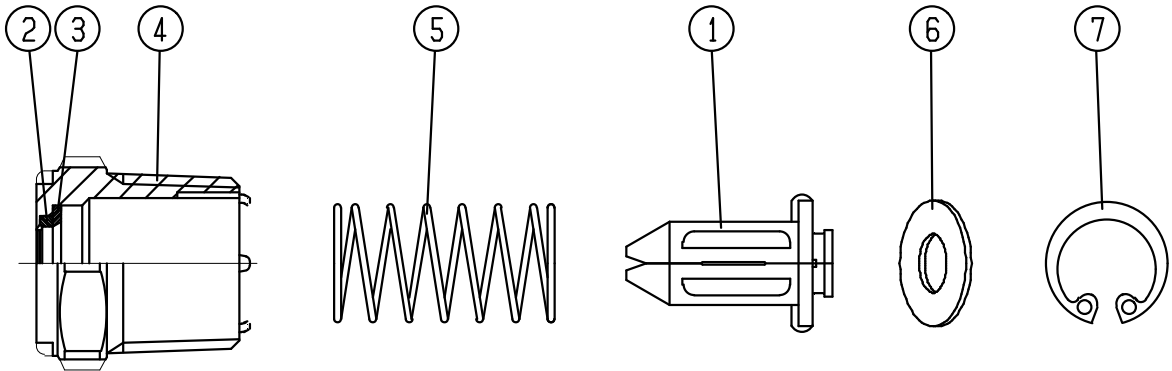
- (4) ノズルチップは2個で一对となりますので、必ずペアにして保管、組み付けてください。他のノズルチップと組み合わせるとトラブルの原因となります。
- (5) 摺動部品を使用しておりますので、取扱いには特に注意してください。激しい衝撃、又は乱暴な取り扱いをした場合には、初期性能が劣化することがあり、保証致しかねますのでご注意ください。
- (6) MOMO Jet® シリーズスプレーノズルは、部品材質として EPDM を使用しておりますので 100°C以上の雰囲気内での使用及び EPDM を腐食、又は劣化させる薬品及び高温液体の使用は避けてください。
- (7) 噴霧圧力を 0.03MPa に下げると噴口部が大きく開口して異物を吐き出し、噴霧圧力を上げると正常噴霧になります。
- (8) ポンプの選定にご注意ください。噴霧開始時、ノズルの立ち上がりには約 9L/min(at 0.02- 0.03MPa)の流量が必要です。また扇形ノズル MOMOJet は自洗のときに噴口が大きく開口するため、噴霧量が増加します。
- (9) 噴霧開始圧力を 0.1MPa に設定しています。噴霧圧力は 0.2MPa 以上でご使用ください。

2. スプレーノズルの構成

(1) 組付図



(2) 部品名と材質



No.	部品名	材質	備考	No.	部品名	材質	備考
1	ノズルチップ	S316L相当	消耗品	6	パッキングB	EPDM	消耗品
2	パッキングA	EPDM		7	C形止め輪	S304	
3	プレート	S303		8			
4	本体	S316L相当		9			
5	スプリング	S316		10			

註) (1) 消耗品について

各部品ごとの耐用期間は使用状況により異なります。各部品の損耗・摩耗などによりスプレーノズルの性能に著しい変化が見られる場合は交換してください。

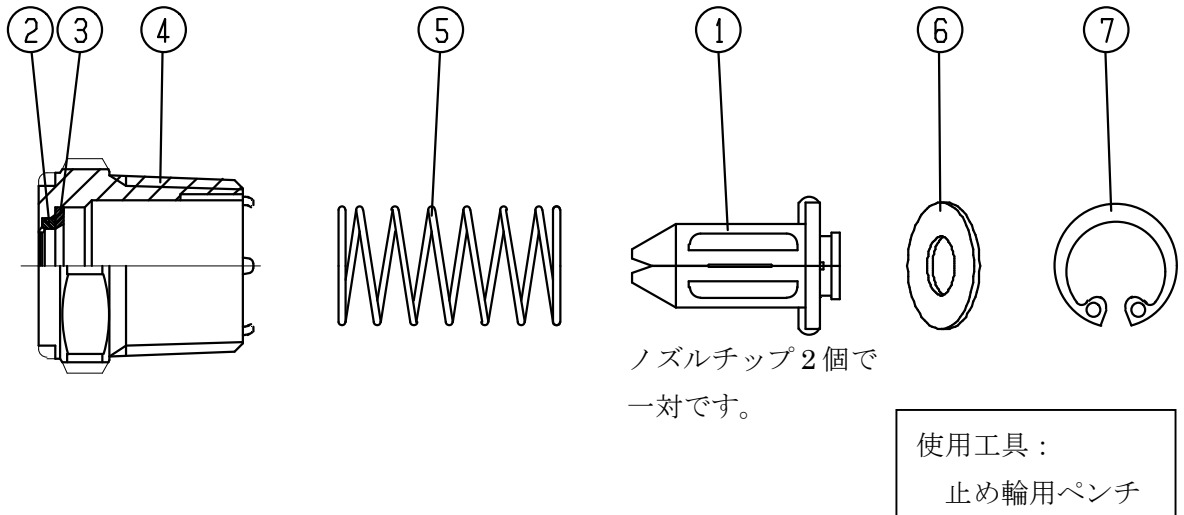
(2) 形番により形状及び材質が、本図及び上表と異なる場合があります。

(3) 弊社では「ステンレス鋼」を「S」と略記しています。

【例】 S303→ステンレス鋼 303

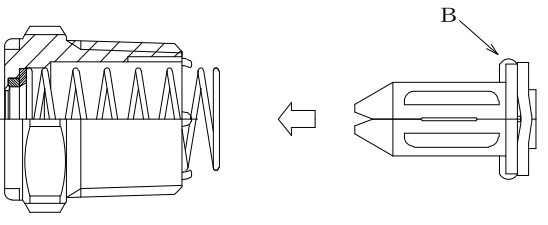
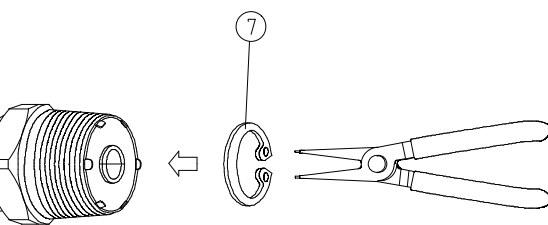
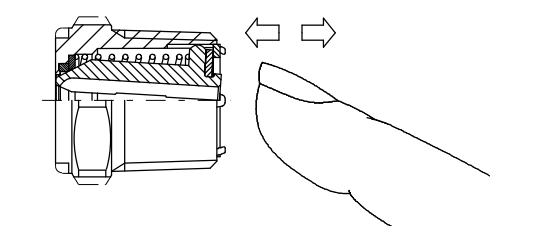
3. 組付手順

- (1) MOMOJet® シリーズスプレーノズルは 7 種類(8 点)の部品から構成されています。
②、③、④は分解できませんので、実質 5 種類となります。それぞれの部品を確認してください。
- (2) 部品を下図のように並べてください。まず、①と⑥を前もって組み付けておき、②-③-④の中へ、⑤、①-⑥の順に組み付けます。詳しくは、下表を参照ください。



註) 止め輪⑦を脱着する際には、必ず専用の工具を使用してください。
無理な力で脱着すると、本体の突起（固定用のツメ）が折れる場合があります。

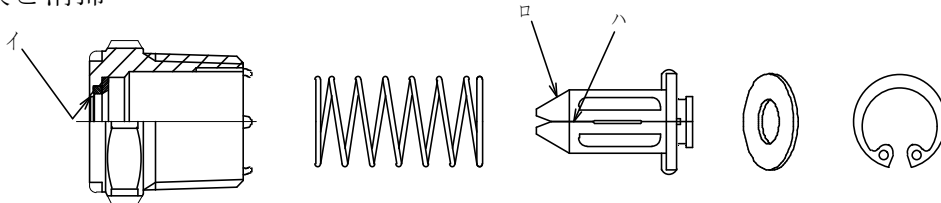
	組付図	要領	注意事項
1		一対のノズルチップ①を 合わせ、パッキング⑥を 溝にはめ込む。	外れないように 奥まではめ込ん でください。
2		スプリング⑤を本体 ②-③-④に入れ プレート③の所まで押し 込んでください。 (バネを左にねじりなが ら入れるとスムーズに 入ります。)	C形止め輪固定 用の突起(A)でケガ をしないよう注意 してください。

	組付図	要領	注意事項
3		ノズルチップ組付品 ①-⑥を本体に挿入する。 この時、本体内部の溝とチップの突起(B)を合わせてください。	・取付け時には、チップが本体より飛び出るため必ず手に持って作業を行ってください。 ・止め輪を深く入れすぎると、自洗効果を発揮しなくなりますので注意してください。
4		C形止め輪用ペンチで、C形止め輪をはさみ、本体の突起にはめ込む。	
5		2~3度、指で押して正常に作動するのを確認してください。	正常に作動しない時は、分解し、ゴミ等の付着の有無を確認除去後、再度組み付けを行ってください。

4. 分解手順

分解作業は、3. 組付手順の逆から実施してください。

5. 点検と清掃



(1) 目詰まり

- ・ 切り粉、シールテープ等の噴口を通過しない大きな異物、又は堆積物が、流路をふさいでいないかを確認してください。
- ・ 異物が付着、または堆積している場合には、ハケ・ウエス・高圧水洗・薬品等を利用して取り除きます。ただし、薬品使用時には、材質に注意し、支障をきたすものの使用は避けてください。

註) 作業中にイ、ロ、ハ部に傷等を付けないよう注意してください。

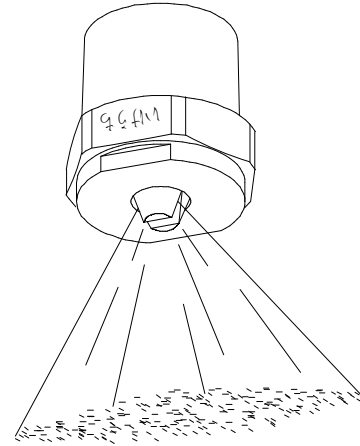
(2) 外観

- ・ 異常がないか確認をする。
- ・ イ、ロ、ハ部に傷がないかを確認する。(各部は、シール面となっています。) 傷がある時には、水漏れ、又は作動不良が発生する恐れがありますので、新しい部品と交換してください。

6. 取り付け方法

ノズルを配管などに取り付ける際には、「いけうち」の刻印のある面(ノズル先端のフライス面)と平行にスプレーしますのでこの面を基準に取り付けてください。

註) 適正締付トルク 40 N・m です。



7. 故障・異常の原因と対策

症状	原因	対策	備考	
噴霧しない	制御関係	<ul style="list-style-type: none"> 制御器のスイッチの入れ忘れ。 バルブの開け忘れ。 	<ul style="list-style-type: none"> 制御器スイッチを入れる。 バルブを開く。 	
	ノズル本体	<ul style="list-style-type: none"> ノズル、又は配管中の目詰まり。 ノズル、又は配管破損による目詰まり。 	<ul style="list-style-type: none"> 目詰まり部の点検と清掃。 破損部品の取り替え、又は修理。 	3mm以上の固形物及びシールテープなど長尺物がからまった場合、目詰まりすることがあります。
水漏れの発生	継手部の締付け不良	<ul style="list-style-type: none"> 接続部の締め忘れ。 接続部の緩み。 	<ul style="list-style-type: none"> 接続部の締め直し。 接続部の締め直し。 	
	取り扱い上誤使用時	<ul style="list-style-type: none"> シール部の傷、破損。 ノズル、又は配管等の亀裂。 ノズル、又は配管等の腐食。 	<ul style="list-style-type: none"> 傷がついた部品、又は破損部品の交換。 亀裂部品の交換 腐食部品の取り替え、又は修理。 	注意事項の項目を守るようにして下さい。
パステプレー不良	<ul style="list-style-type: none"> ノズル、又は配管中の目詰まり。 作動不良。 	<ul style="list-style-type: none"> 目詰まり部の点検と清掃。 摺動部に傷がついた部品、破損部品の交換、又は摺動部の異物の除去。 	3mm以上の固形物及びシールテープなど長尺物、堆積などでパターン不良となる場合があります。	
開閉しない	<ul style="list-style-type: none"> トルク60 N・m以上の締め付けによる本体内部の変形。 	<ul style="list-style-type: none"> 破損部分の取り替え。 		

8. 廃棄について

各地方自治体や社内の処分方法に基づいて処分するか、専門業者へ依頼ください。