

BIM シリーズ 金属製二流体ノズル

=BIM-series Pneumatic Mist Nozzles=

取扱説明書

BIM USN,USP シリーズ

株式会社いけうち

目 次

はじめに P. 1

安全にご使用いただくために P. 1

1. 注意事項 P. 2

2. スプレーノズルの構成 P. 3

3. 分解手順 P. 4

4. 点検・掃除手順 P. 5

5. 組付手順 P. 5

6. 保守と点検 P. 6

7. 故障・異常の原因と対策 P. 7

8. 廃棄について P. 8

はじめに

このたびは、“霧のいけうち®”のCERJET®（セルジェット）スプレーノズルをお買い上げいただき誠にありがとうございます。

この取扱説明書は、CERJET®（セルジェット）スプレーノズルの基本的な取り扱い方や保守及び注意事項などについて解説したものです。

なお、品質、性能の向上など、よりよい製品をご提供するために製品と本書の内容が一部異なる場合がありますので、あらかじめご了承ください。

また、お読みになった後は、大切に保管してください。

安全にご使用いただくために

使用される前に必ずこの取扱説明書をよくお読みになり、正しい操作でスプレーノズルの性能を十分に発揮させてください。誤った取り扱いが原因で起こされた事故に関して、当社は責任を負いかねます。十分な理解のもと、スプレーノズルのご使用をお願いします。



注意

取り付け時には手袋等の保護具を着用してください。

ネジ部や角部でけがをする可能性があります。



注意

取り付けは確実に行ってください。

ネジの締め忘れや、カプラの取り付けが不完全な場合、使用中に外れ
重大な事故につながる可能性があります。

1. 注意事項

- (1) ネジ部や角部は、鋭利になっていることがあります。手袋等の保護具を着用し、十分に注意をして取り扱ってください。
- (2) 当ノズルの運転は、規定圧力内で行ってください。
規定圧力条件が無い場合は、当社発行の性能線図内にて使用してください。
- (3) ノズルと配管には、キズを付けないようにしてください。チップを交換するとき、又は分解点検をするときには、スパナ、ソケットレンチ（六角）、ミーリングバイス（万力）を使用してください。（パイプバイス、パイプレンチ、プライヤー等は使用しないでください。）
- (4) 制御方法（液の逆流防止）

噴霧開始時：最初に空気を噴霧し、次に液を噴霧してください。

噴霧終了時：最初に液を止めて、次に空気を止めてください。

(i) USP アダプター

(ii) USN アダプター

作動タイムチャート					
圧搾空気	ON				
パイロットエア	OFF	ON	OFF	ON	OFF
液	停止	噴霧	停止	噴霧	停止

作動タイムチャート					
圧搾空気	OFF	ON	OFF	ON	OFF
液	停止	噴霧	停止	噴霧	停止

(イ) パイロットエアの供給（USP アダプターのみ）

ピストン作動をさせるパイロットエアの圧力は**0.2MPa**以上でご使用ください。**0.2MPa**より低い圧力になりますと噴霧しない場合がありますので、**0.2MPa**より高い圧力で使用願います。

(ロ) 液の供給

I) 液加圧タイプ

液圧力は**0.1MPa**以上でご使用ください。**0.1MPa**以下で使用されますとノズルの噴霧状態が間欠噴霧になる場合があります。

II) サクションタイプ

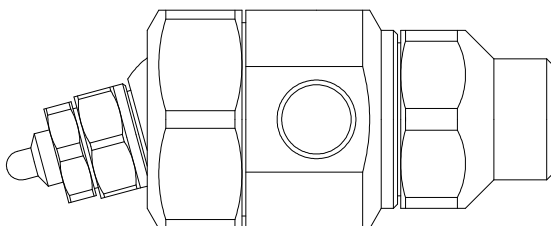
吸い上げ高さは**500mm**以下でご使用ください。**500mm**以上で使用されますとノズルの噴霧状態が間欠噴霧になる場合があります。

(5) 配管系統について

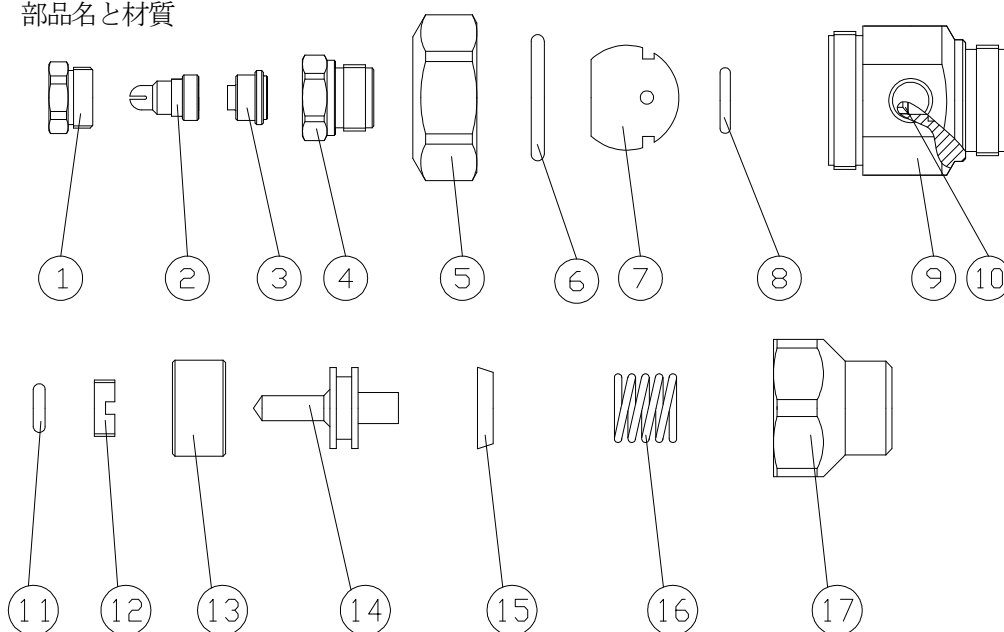
- ・配管、バルブについてはオリフィスにならない様な大きさのものを使用してください。
- ・配管はなるべく新しいものを使用してください。古い配管や、中にゴミや錆がある場合は目詰まりの原因となります。また、錆等の発生している配管の使用は絶対に避けてください。
- ・新しい配管といえども、組み付け時に内部にシールテープ等が入っている場合があります。スプレーノズル組み付け前には十分エア配管、液配管ともフラッシングを行い、内部をきれいにしてから使用してください。
- ・正しい圧力が供給されているかどうか確認のため、スプレーノズルの手前には液・空気ともに圧力計を取り付けてください。また、万一のためバルブを取り付けることをおすすめいたします。
- ・ノズルの目詰まりが発生した場合、ノズル性能に異常をきたします。ストレーナー等を用いて異物がノズルに詰まらない様に注意してください。

2. スプレーノズルの構成

(1) 組付図



(2) 部品名と材質



No.	部品名	材質	備考	No.	部品名	材質	備考
1	キャップ	S303		10	シールスリーブ	PTFE	消耗品
2	チップ	S303	消耗品	11	O-リング	FKM	消耗品
3	コア	S303	消耗品	12	ロックナット	S303	
4	ノズルアダプター	S303	消耗品	13	スリーブ	PTFE	消耗品
5	UTキャップ	S303		14	ピストン	S303	
6	O-リング	NBR	消耗品	15	Y-パッキン	NBR	消耗品
7	UTボール	S303		16	スプリング	S304	
8	O-リング	FKM	消耗品	17	スプリングキャップ	S303	
9	アダプター	S303					

註) (1) 消耗品について

実際の耐用年数は使用状況により異なります。チップ、キャップ等の腐食、孔食等が起こり、ノズルの性能に著しい変化が見られる場合は交換してください。

(2) 形番により形状及び材質が、本図及び上表と異なる場合があります。

(3) 「⑨、⑩」、「④、⑤、⑦」を分解するには専用工具が必要です。

「④、⑩」を変更する際はメーカー修理になります。お近くの営業所にお問い合わせください。

(4) 弊社では「ステンレス鋼」を「S」と略記しています。

【例】 S304→ステンレス鋼304

3. 分解手順（前頁の部品番号参照）

(1) シャットオフ部

アダプター⑨をミーリングバイスに固定し、スプリングキャップ⑰をスパナで緩め取り外し、スプリング⑯・Y-パッキン⑮を取り出す。

使用工具：ミーリングバイス
スパナ 22 mm

推奨締め付けトルク：40N・m

ロックナット⑫をマイナスドライバーで緩め取り外し、O-リング⑪を取り出す。

使用工具：マイナスドライバー

O-リング⑪、Y-パッキン⑮に破損がある場合は交換してください。

(2) ノズル部

アダプター⑨をミーリングバイスに固定し、ノズルアダプター④をスパナで固定しながらキャップ①を緩め取り外し、チップ②、コア③を取り出す。

その後 UT キャップ⑤を緩め、取り外す。

（O-リング⑥が破損している場合は UT キャップ⑤内から取り外し、交換してください）

使用工具：ミーリングバイス
スパナ（詳細は下記表 1. 参照）

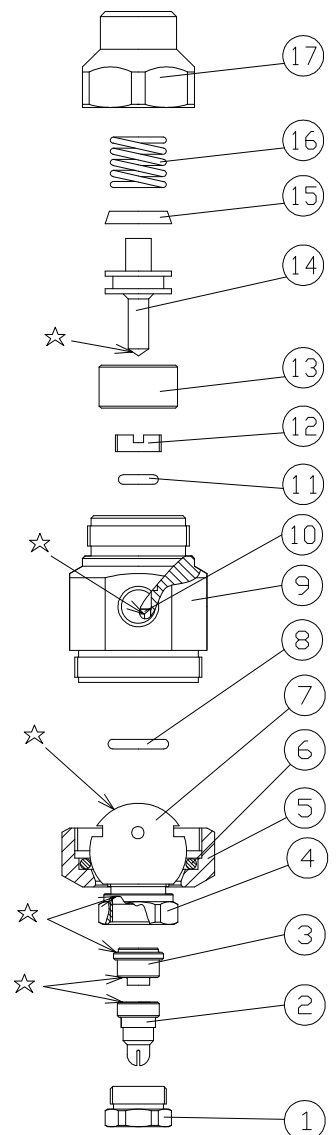


表 1. 工具のサイズと推奨締め付けトルク

ノズル型番	02~075	15,22	使用工具
キャップ①	12mm(15N・m)	17mm(25N・m)	スパナ
ノズルアダプター④	14mm(-)	19mm(-)	ソケットレンチ(六角)
UT キャップ⑤	27mm(5N・m)	27mm(5N・m)	スパナ

() のトルクは組付時の推奨締め付けトルクを示す。

- 註) (1) 部品は小さいのでなくしたり、落としてキズを付けたりしないよう注意してください。
 (2) ノズルアダプター④、UT キャップ⑤、UT ボール⑦を分解するには専用工具が必要です。
 なお、ノズルアダプター④は薄肉で変形しやすいので、緩めたキャップ①を取り外さずにソケットレンチ（六角）で緩めてください。スパナは使用しないでください。

4. 点検・掃除手順

シャットオフ部・ノズル部分分解後、各部品に異常（変形等）がないか視認で確認願います。

シャットオフ部にはシール用部品のOリング⑩・Yパッキン⑮があります。

この部品の表面に傷をつけると正常な作動をしなくなる可能性があります。表面の汚れ等の除去は柔らかい布で拭き取ってください。

その他の金属部品の表面に異物が付着している時はハケ・ブラシ等で付着物をきれいに取り除いてください。

このとき、チップ噴口部（開口部）に傷を付けない様、十分注意してください。

(1) シャットオフ部の掃除方法

① シャットオフ機構・シールに最も重要なのは、ピストン⑭の先端部とシールスリーブ⑩です。

この部品にキズ・異物が付着するとシャットオフ機構に問題が生じる可能性があります。キズがないことを確認したうえで汚れを取り除いてください。

汚れの除去は綿棒を使用してください。シールスリーブ⑩にキズ等の問題がある場合はメーカー修理となります。お近くの営業所にお問い合わせください。

② Oリング⑩Yパッキン⑮の汚れは柔らかい布で拭き取ってください。

(2) ノズル部 部品の内側掃除方法

① 不純物が最も付着しやすいのは、ノズルアダプター④の中央部のオリフィス（エア孔）です。

この部品は特に注意して不純物の付着状態を確認してください。

② 部品のオリフィス部に異物が付着している場合は、ブラシ、竹串、爪楊枝等で取り除いてください。

各部品の内部に異物が残らないよう、きれいに掃除してください。性能が元通りにならないことがあります。

5. 組付手順

組付作業は、3. 分解作業の逆から実施してください。

註) (1) ☆印面はシール面となるために、キズ、ゴミ等のないことを確認して組付けてください。

(2) オリフィス部・シール面にゴミ・異物が付着していない事を確認してください。

6. 保守と点検

メンテナンス基準

区 分	項 目	内 容
日常点検	噴霧確認	スプレーパターンを目視確認する。 ノズルが装置内等にある、目視できない場合は、正常圧力であることを確認する。
	圧力計、流量計の指示目盛りのチェック	噴霧した状態で空気圧力、液圧力及び流量の目盛りが、セット値と同じであることを確認する。
定期点検	噴霧確認	スプレーパターンを目視確認する。
	スプレーノズル外観チェック	ノズル先端部へのダスト付着状況、腐食状況を確認する。
	ネジの緩み点検	チップ、ノズルアダプター間のネジ部の緩みがないか確認する。

7. 故障・異常の原因と対策

症 状	原 因	対 策	備 考	
噴霧しない	制御関係	<ul style="list-style-type: none"> ・制御器のスイッチの入れ忘れ。 ・バルブの開け忘れ。 	<ul style="list-style-type: none"> ・制御器スイッチを入れる。 ・バルブを開く。 	
	ノズル本体	<ul style="list-style-type: none"> ・ノズル、又は配管中の目詰まり。 ・ノズル、又は配管破損による目詰まり。 ・空気側、又は液側オリフィス部の目詰まり。 ・ピストンが作動していない。 	<ul style="list-style-type: none"> ・目詰まり部の点検と清掃。 ・破損部品の取り替え、又は修理。 ・目詰まり部の清掃。 ・パイロットエアの圧力を0.2MPa以上に上げる。 ・空気圧力を高くしてもピストンが作動しない時は、空気流量不足ですから配管系統電磁弁などを大きいものに交換。 ・摩耗したYパッキンを取り替える。 	USPアダプターの場合
エア漏れの発生	ノズルの先端からの液漏れ	<ul style="list-style-type: none"> ・ピストン・シール面間のごみ詰まり。 ・ピストン又はシール面のキズや摩耗。 ・スプリングがない。 	<ul style="list-style-type: none"> ・分解掃除する。 ・部品の交換。 ・スプリングを入れる。 	シールスリーブはメーカー交換
	継手部の締付け不良	<ul style="list-style-type: none"> ・接続部の締め忘れ。 ・接続部の緩み。 	<ul style="list-style-type: none"> ・接続部の締め直し。 ・接続部の締め直し。 	
	取り扱い上誤使用時	<ul style="list-style-type: none"> ・ノズル、又は配管等の亀裂。 ・ノズル、又は配管等の腐食。 	<ul style="list-style-type: none"> ・亀裂部品の交換。 ・腐食部品の取り替え、又は修理。 	
異常噴霧	間欠噴霧	<ul style="list-style-type: none"> ・アダプター部のシール不良。(ゴミの付着、傷による。) ・噴霧空気圧力が高すぎる、又は液圧力が低すぎる。 ・本体とキャップのシール不良。 ・本体とスプリングキャップのシール不良。 	<ul style="list-style-type: none"> ・シール面の清掃、部品の交換。 ・使用圧力を適宜な圧力に変更する。 ・分解掃除後再組み付けする。 ・分解掃除後再組み付けする。 	
	噴霧パターンが悪い	<ul style="list-style-type: none"> ・ノズル、又は配管中の目詰まり。 ・チップの変形。 ・チップの腐食。 ・ダストの付着。 	<ul style="list-style-type: none"> ・目詰まり部の点検と清掃。 ・部品の交換。 ・部品の交換。 ・ダスト付着部の清掃・除去。 	

8. 廃棄について

各地方自治体や社内の処分方法に基づいて処分するか、専門業者へ依頼ください。