

BIM-UND形 取扱説明書

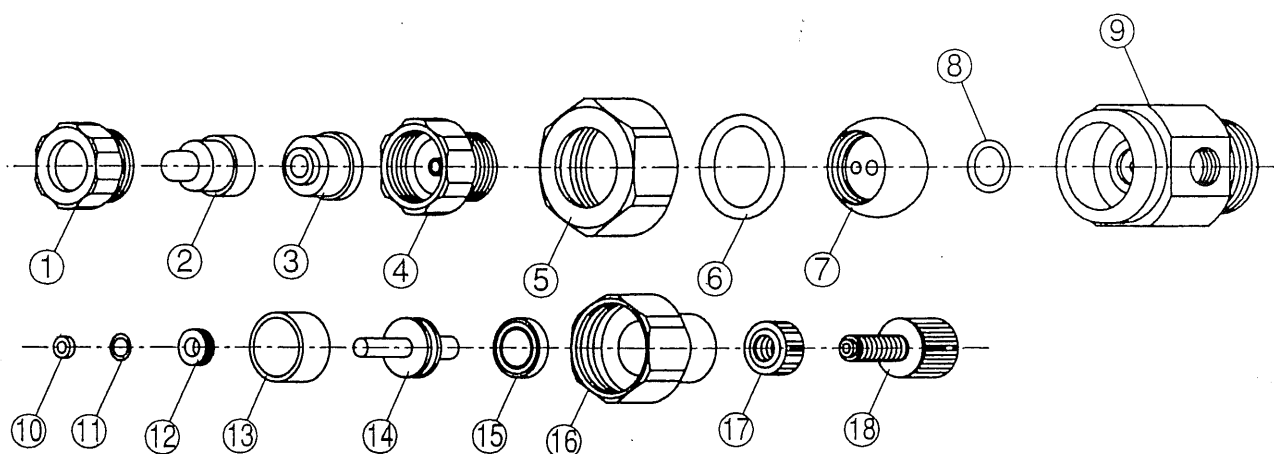
このたびは、BIMノズルをお買い上げいただきましてありがとうございます。BIM-UND形は液を停止する機能を備えたノズルです。ご満足してお使いしていただくためにこの取扱説明書をお読み下さい。

1) 特長

BIM-UND形は次のような特長をもっています。

- ① ニードルつまみを締めたり、ゆるめたりすることで噴霧量を調節することが出来ます。
- ② 扇形のBIMVノズルは均等分布、中央が強い山形分布が使い分けられるため用途に応じて幅広い使用が出来ます。充円錐のBIMJノズル、空円錐のBIMKノズルもあります。
- ③ 従来の2流体ノズルに比べて、目詰まりや凍結に強い構造です。
- ④ 接液部は、SUS303とフッ素ゴムを使用しているため耐薬品性に優れています。
- ⑤ 部品点数が少ないため、万一の場合メンテナンスが容易です。

2) 構造部品



No	名称	標準材質	No	名称	標準材質
①	キャップ	SUS303	⑩	シールスリーブ	PTFE
②	チップ	SUS303	⑪	O-リング	FKM
③	コア	SUS303	⑫	ロックナット	SUS303
④	ノズルアダプター	SUS303	⑬	スリーブ	PTFE
⑤	UTキャップ	SUS303	⑭	ピストン	SUS303
⑥	O-リング	NBR	⑮	Y-パッキン	NBR
⑦	UTボール	SUS303	⑯	ニードルキャップ	SUS303
⑧	O-リング	FKM	⑰	ニードルロックナット	SUS303
⑨	アダプター	SUS303	⑱	ニードルつまみ	SUS303

3) 分解・清掃手順

メンテナンスの際には次の手順で分解・清掃をおこなって下さい。

1. アダプター⑥をバイスで固定してUTキャップ⑤をスパナでゆるめます。
2. ノズルアダプター④をスパナで固定してキャップ①をゆるめ、チップ②、コア③を取り外します。
3. アダプター⑥をバイスで固定して、スパナでニードルキャップ⑩をゆるめ、ピストン⑪、Y-パッキング⑫を取り外します。
4. ロックナット⑨をゆるめO-リング⑧を取り外します。
5. 液・エアの流れる部分（チップ①、コア②、アダプター④、ピストン⑦）に異物が付着していないか確認して下さい。異物が付着していたら、ハケ等を使って異物を除去して下さい。（部品に傷を付けないよう注意して下さい。）

4) 組付手順

- 3) 分解・清掃手順を逆から実施して下さい。

5) 故障の原因と対策

異常	原因	対策
液が出ない	<ul style="list-style-type: none">・ 目詰まり。・ 液の粘度が高すぎる。	<ul style="list-style-type: none">・ 分解清掃をおこなう。・ 適当な粘度に薄める。
液漏れ	<ul style="list-style-type: none">・ ピストン、コアの間の詰まり。・ ピストンまたはコアの傷、摩耗。	<ul style="list-style-type: none">・ 分解清掃をおこなう。・ ピストンまたはコアを新しいものと交換する。
簡潔噴霧する	<ul style="list-style-type: none">・ 空気圧が高すぎる。・ 液圧が低すぎる。・ アダプターとキャップのシール不良。	<ul style="list-style-type: none">・ 使用圧力を適正な圧力に変更する。・ 使用圧力を適正な圧力に変更する。・ 分解清掃後、再組付けする。

以上