

株式会社いけうち 西脇工場

SSXP シリーズ 充角錐ノズル取扱説明書

スプレーノズルは、破損し易いので、下記手順に従って取り付けて下さい。
又、ネジ部や角部は鋭利になっていることがあります。必ず手袋等の保護具
を着用して取り扱って下さい。

I. 取付要領

1. スプレーノズル取り付け前には、必ず配管のフラッシング等を実施し、管内の異物を除去して下さい。
2. スプレーノズルのネジ部、または取付配管ネジ部には、シーラ剤、シールトープ等を使用して下さい。
3. スプレーノズルの取り付け時には、噴霧方向に注意して取り付けして下さい。SSXP シリーズは正方形に噴霧し、スパナ掛けと充角錐の一边が平行となります。形状が六角の場合は刻印「いけうち」と同じ六角面と平行となります。取り付けの際は、刻印「いけうち」のある六角面又は、スパナ掛けを基準にして取り付けして下さい。尚、噴口部の井型形状に対しては、円周方向に30°ずれた形で噴霧します。(図1参照)
4. スプレーノズル締め付け時には、手締めした後2～3回転の増し締めをして下さい。
(推奨締め付けトルクは表1参照)
5. スプレーノズルに衝撃や強い力を加えないで下さい。

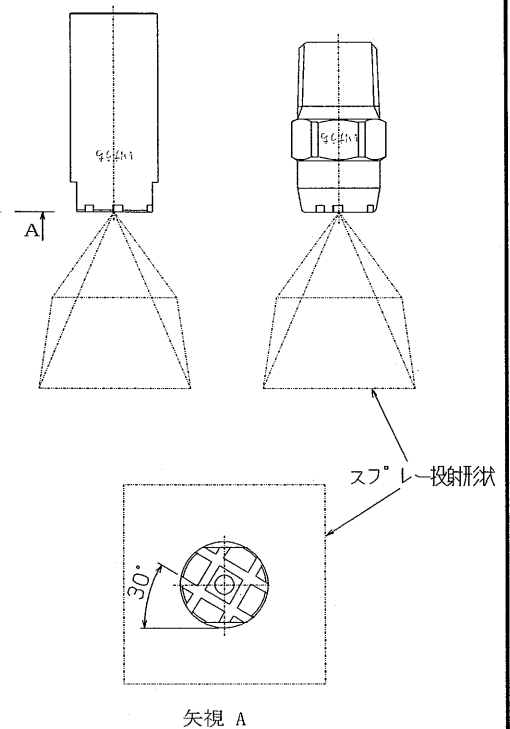


図1. 噴霧方向

*ノズル型番により、上図とは形状が異なる場合があります。

II. 取扱要領

1. 噴口部に目詰まり等が発生していないか、定期的を確認して下さい。
2. 噴口部に目詰まり等が発生している時には、ノズルを配管から取り外し、柔らかいブラシ等で異物を取り除いて下さい。
3. スプレーノズルの噴口部を硬い物(釘、針金など)でつつかないで下さい。

表1. 推奨締め付けトルク

ネジサイズ	推奨締め付けトルク(N・m)
1/8	8
1/4	15
3/8	20
1/2	40
3/4	60
1	100
1*1/2	150
2	200
2*1/2	250
3	300