

SNAP Jet®取扱説明書

本製品はメンテナンスが容易なワンタッチ脱着設計となっております。脱着手順を十分理解した上でご使用下さい。

1. 構造と各部の名称

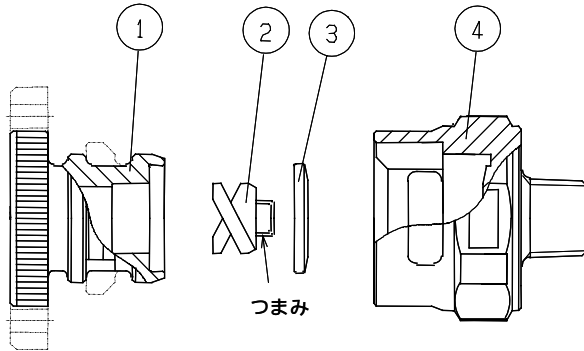


図1. 部品構成

No.	名称	材質
	本体	PPS *1
	ワロー	PPS *1
	パッキン	EPDM
	アダプター	PPS

*1: オプションで別のHTPVC あります。

2. 脱着方法

(1) 外し方

- i. 本体を反時計回りに90°ひねり、アダプターより引き抜きます。
- ii. ワローのつまみをつかんでワローを引き抜きます。外れにくい場合はワローを回しながら抜いて下さい。
- iii. パッキンは中に指を入れて、摘むようにして引き抜いて下さい。

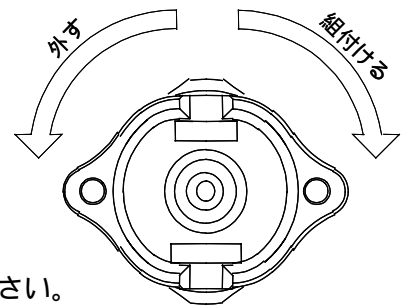


図2. ひねり方向

(2) 組付け方

- i. ワローを本体に押し込みます。
- ii. パッキンを図3の様に端から挿入して下さい。向きは、リング状の突起がある面が下になります。
- iii. 本体とアダプターの凹凸を合わせてから押し込み、本体を時計回りに90°ひねって下さい。

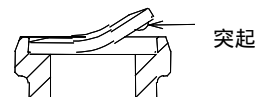


図3. パッキン挿入方法

(3) 注意事項

- i. パッキンの向き(裏表)に注意して下さい。逆になると、シール不良の原因になります。
- ii. ワローのつまみは無理な力をかけると折れる場合がありますので、注意して下さい。(つまみが折れても、噴霧性能に影響しません。)
- iii. 組付け時、本体のひねりが不十分ですと脱落の原因になりますので、注意して下さい。正しい組付け状態は図4となります。フライス面と切欠を合わせるようにして下さい。

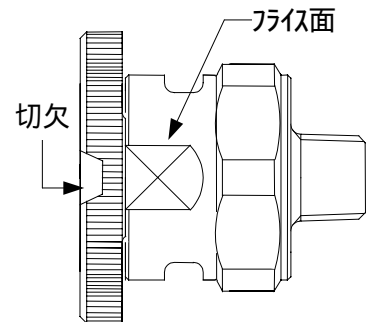


図4. 組付図

以上