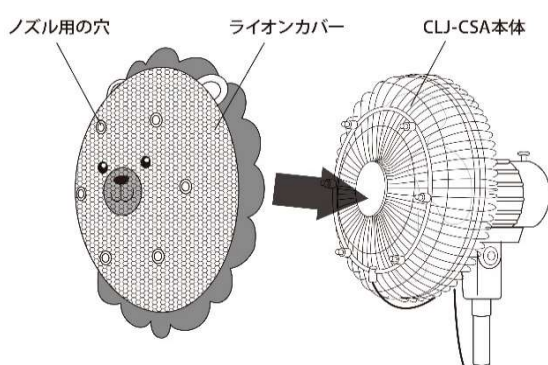


CLJ-GSA ライオンファンカバーの取付方法につきまして

このたびはCLJ-GSA ライオンファンカバーをお買い上げいただき誠にありがとうございました。
この用紙はカバーの正しい取付方法を説明するものですので、ご使用前に必ずお読みください。

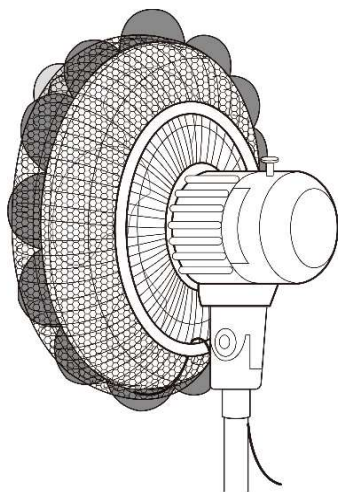
①



カバー前面にノズル用の穴が6つありますので、その穴にノズルがはまるよう装着してください。



②



カバー後面はゴムの絞りが入っています。左図のようにホースを入れ込みながらCLJ-GSAに装着してください。