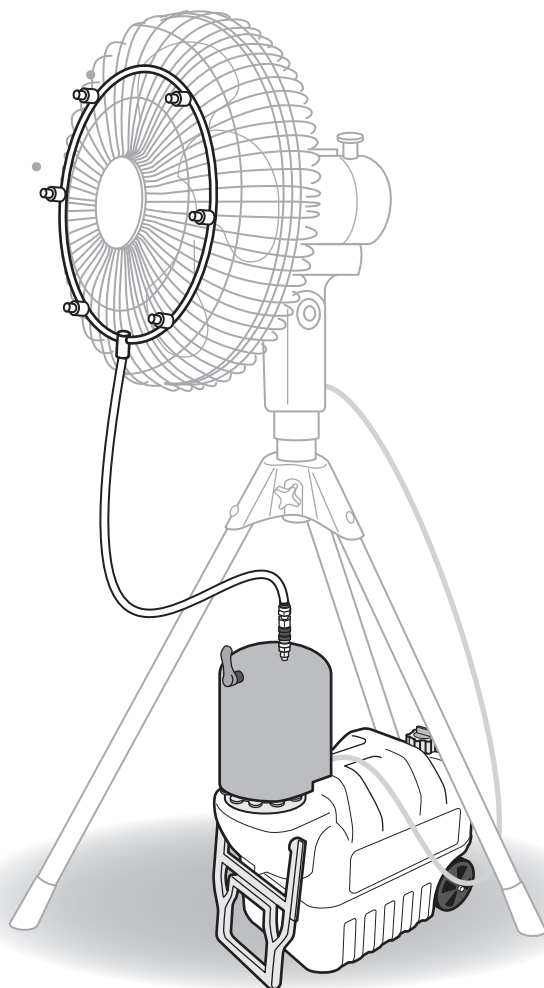
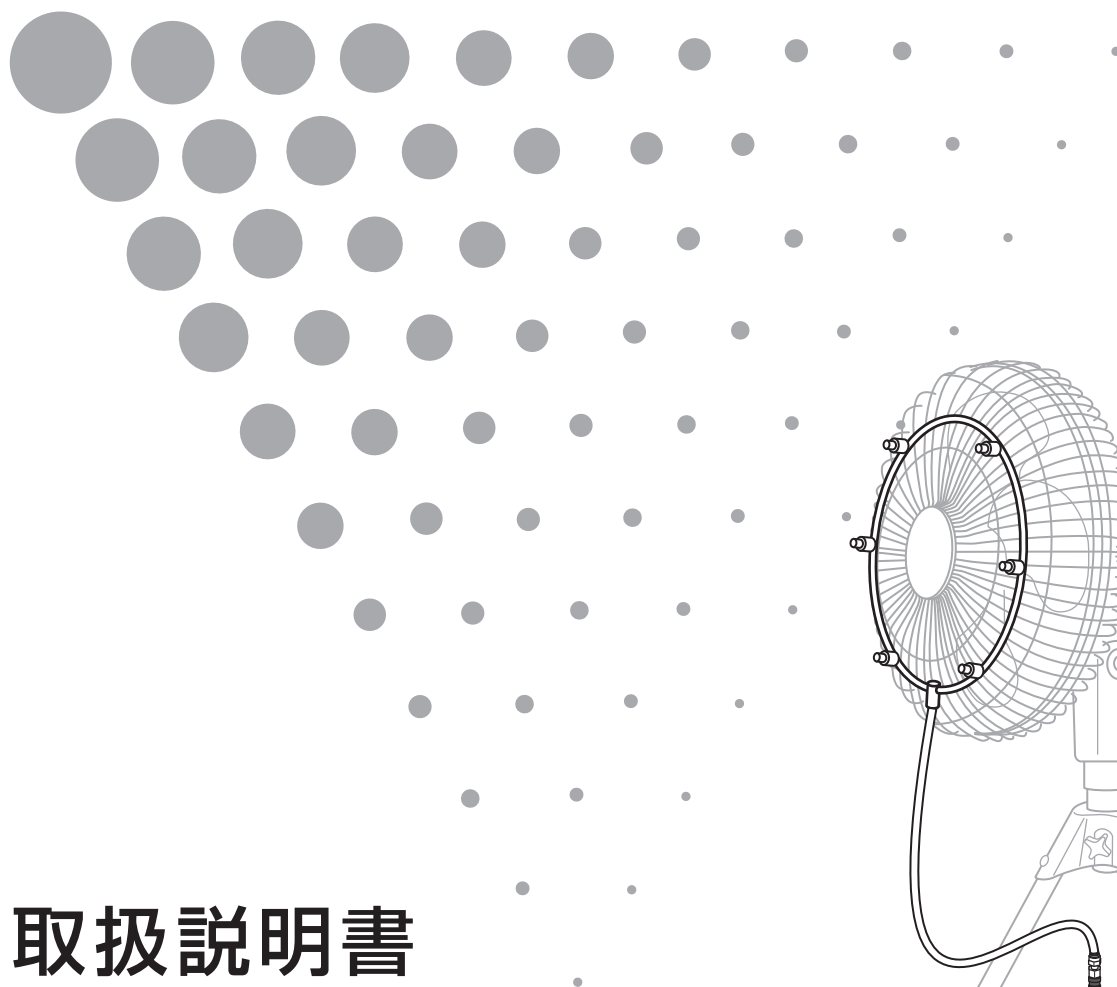


COOL Jetter

CLJ-Sシリーズ
 扇風機なしタイプ



取扱説明書

CLJ-S-DFN

このたびは、お買い上げいただき、
 誠にありがとうございます。
 「取扱説明書」をよくお読みのうえ、
 正しくお使いください。
 お読みになったあとは、大切に保管
 してください。

もくじ

最初にご確認ください	1	使い方	7
安全上のご注意	2	お手入れの方法	8～9
商品内容をお確かめください	3	こんなときは	10
各部の名前	4	保管について	10
ノズルヘッダーの取付け	5	部品の交換	11
ポンプユニットの準備	6	仕様	12

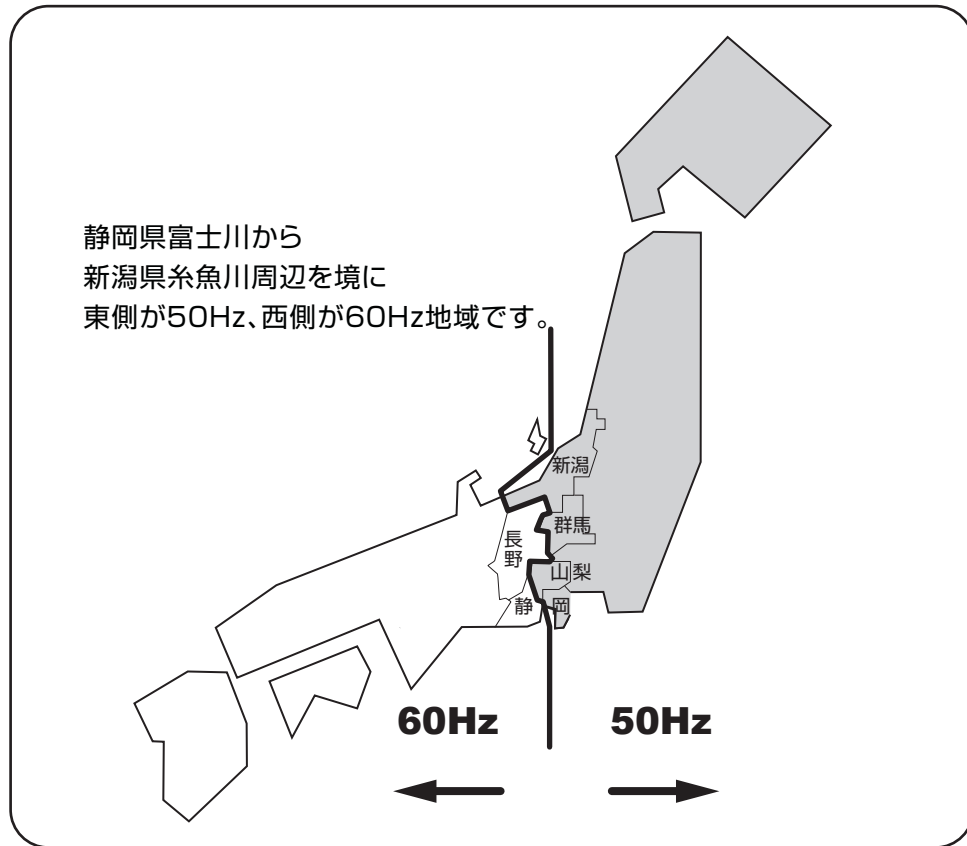
最初にご確認ください

周波数をお確かめください。

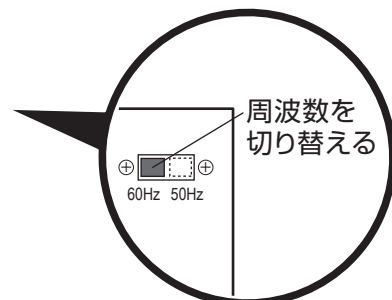
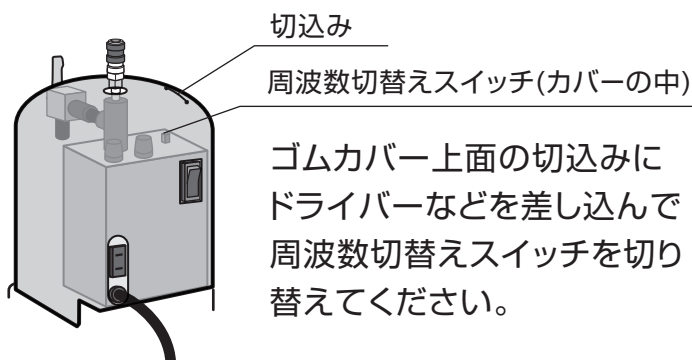
電気の周波数は、地域によって50Hz(東日本)と60Hz(西日本)に分かれています。
当社では、あらかじめご使用地域に合った周波数のポンプユニットをお届けしていますが、
下の地図を参考にご確認いただき、外箱の周波数表示がご使用地域の周波数と合っていないときは、
下の要領に従ってポンプの周波数スイッチを切り替えてお使いください。



長野・新潟・群馬・山梨・静岡の県境付近で、周波数をご不明の際は、お近くの電気店にお尋ねください。



間違った周波数のまま使用されますと、商品寿命の低下や噴霧出力不足になります。
周波数が違うときは、下の要領で周波数切替えスイッチを操作して、
ご使用地域の周波数に合わせてからお使いください。




※周波数切替えスイッチの位置は
この図とは若干異なる場合があります


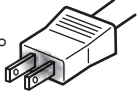
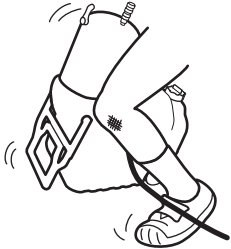
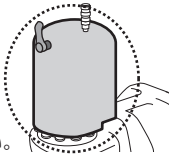
安全上のご注意


ご使用前に

この説明書では、ご使用者への危害や損害を未然に防ぐための注意事項を「警告」と「注意」に分けてお知らせしています。いずれも安全に関する重要な内容ですので、必ずお守りください。

警告  取扱いを誤ると、死亡又は重傷などを負う可能性が想定される内容です。

注意  取扱いを誤ると、傷害又は物的損害が発生する可能性が想定される内容です。

警告 	
<p>羽根が回転しているとき、指や物を差し込まないでください。</p> <p>指の切断等の重大事故になります。また、機器の破損にもつな갑니다。</p>	<p>差込みプラグの先端にホコリが付いているときは、取り去ってください。</p> <p>感電やショートによる火災の原因になります。</p> 
<p>羽根が回転している状態で移動しないでください。</p> <p>怪我や事故の原因になります。</p>	<p>扇風機の首振り機能を使う際は、周囲に障害物がないことを確認してください。</p> <p>怪我や事故の原因になります。</p>
<p>分解や改造をしないでください。ゴムカバーも必要時以外は外さないでください。</p>	<p>人が往来する場所に設置しないでください。子どもが近づかないよう配慮してください。</p> <p>本体を倒したり、電源コードが足に引っ掛かると、怪我や本体損傷の原因になります。</p> 
<p>空(水がない状態で)運転は絶対しないでください。</p> <p>タンクの水がなくなると自動停止しますが、ポンプの寿命が短くなります。空運転防止のため、タンクの水が少なくなったら速やかに補給してください。</p>	<p>ゴムカバー周辺が濡れている場合は使用を中止してください。</p> <p>感電・漏電の恐れがあります。必ず電源を抜いた後に乾いた布で拭いてください。</p> 

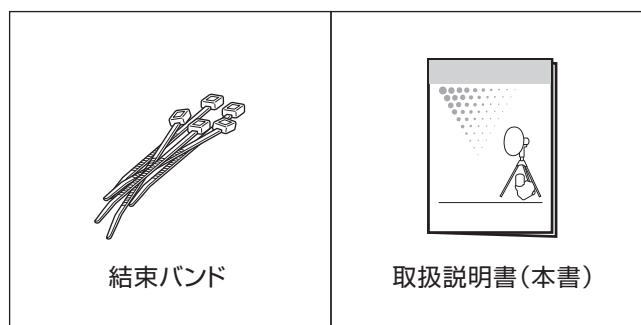
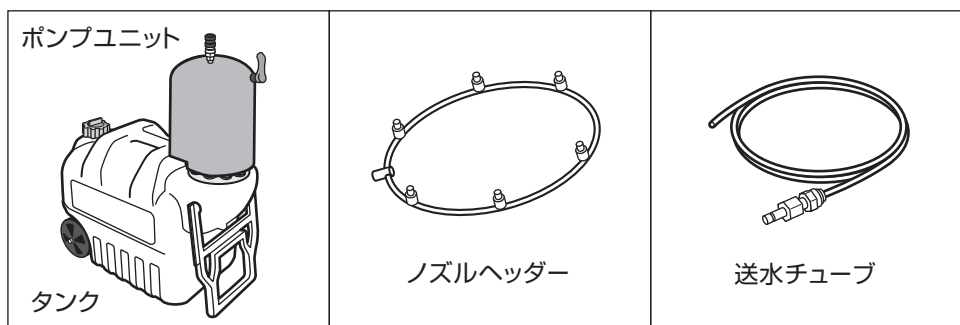
注意 	
<p>不安定な場所や強度が弱い場所、振動する場所、10°以上の傾斜場所には設置しないでください。</p> <p>感電・漏電、転倒、共振による本体・羽根・ガードの変形の原因になります。</p>	<p>電源コードを傷つけたり、加工したり、無理に曲げたり、引っ張ったり、ねじったりしないでください。</p> <p>断線破損して、火災、感電する恐れがあります。</p>
<p>交流100V以外では使用しないでください。</p> <p>火災・感電の原因になります。</p>	<p>電源プラグを抜くときは、電源コードを引っ張らず必ずプラグを持って引き抜いてください。</p> <p>感電やショート、断線して発火することがあります。</p>
<p>火気の近くには設置しないでください。</p> <p>感電・漏電、変形等による発火の原因になります。</p>	<p>使用時以外は、電源プラグをコンセントから抜いてください。</p> <p>絶縁劣化による感電・漏電、火災の原因になります。</p>
<p>倒れたり落としたときは、使用を中止してください。</p> <p>少しでも異常や破損を発見したときは、販売店にご相談ください。</p>	

- ・本機は防爆仕様ではありません。
- ・腐食性や爆発性のある液体は使用しないでください。
- ・保守、点検、修理は知識、技能を持った人が作業してください。
- ・異常が発生したときには、直ちに運転を停止してください。
- ・差込みプラグの接続は確実に行ってください。
- ・雨や水のかかる場所での使用はおやめください。

- ・周囲の状況に応じて危険予知に心がけてください。
- ・各スイッチのOFFを確認してから電源プラグを差し込んでください。
- ・電源コードを角ばった所に当てないでください。
- ・電源コードの上にものを乗せないでください。
- ・電源コードに油や水がかからないようにしてください。
- ・天井への固定等、落下で危険が生じる場所には設置しないでください。

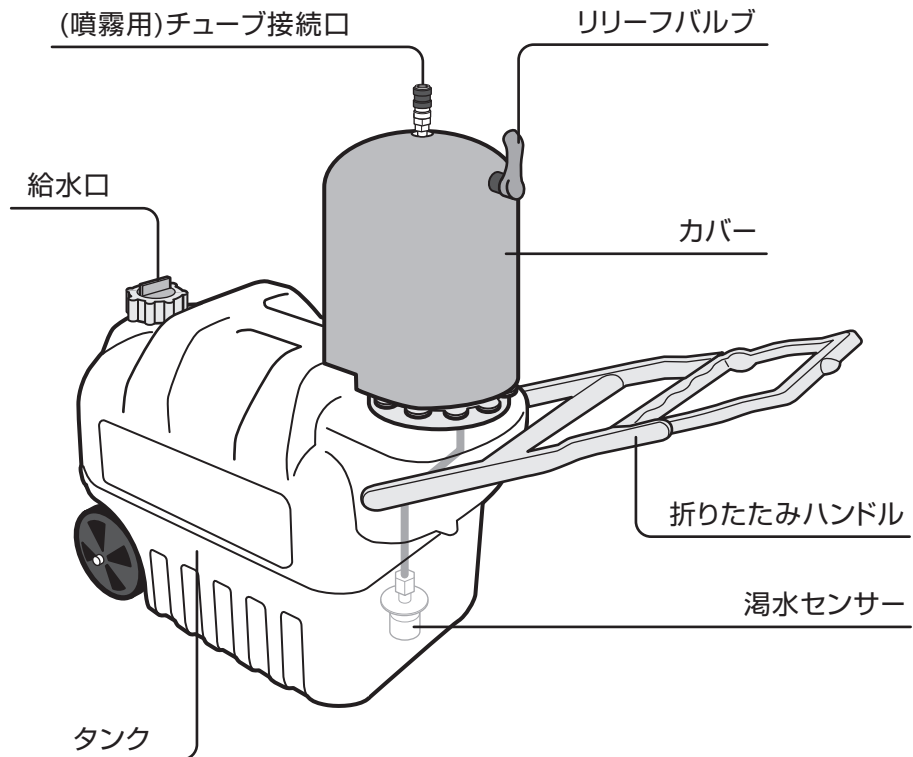
商品内容をお確かめください

お届けした商品の中身をお確かめください。
万一足りない部品がありましたら、お買い上げの販売店にご連絡ください。



各部の名前

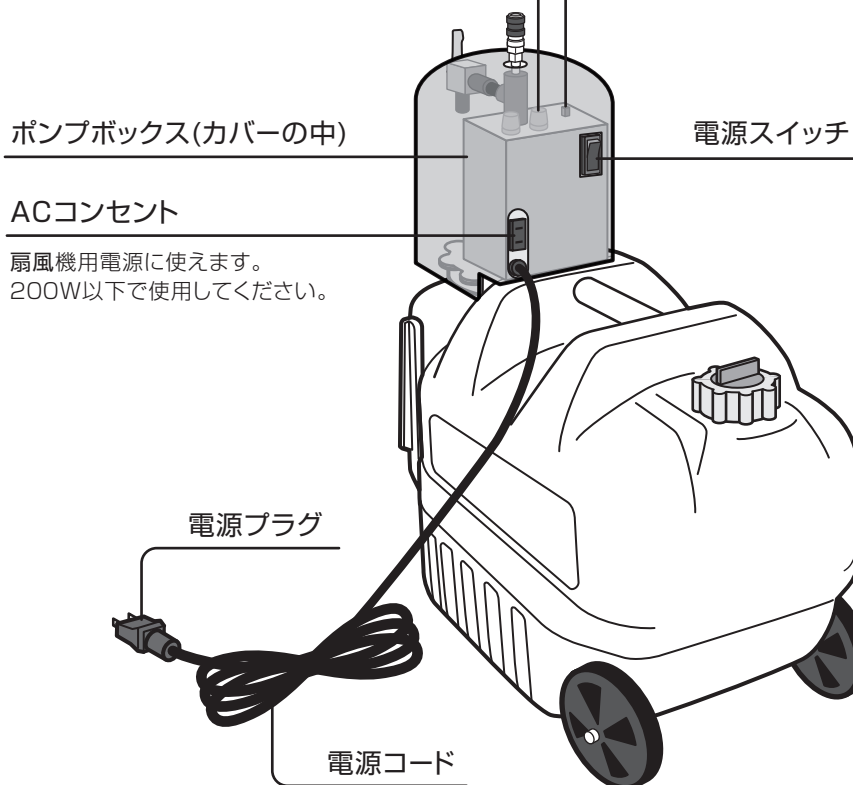
ポンプユニット



※周波数切替えスイッチ(カバーの中)

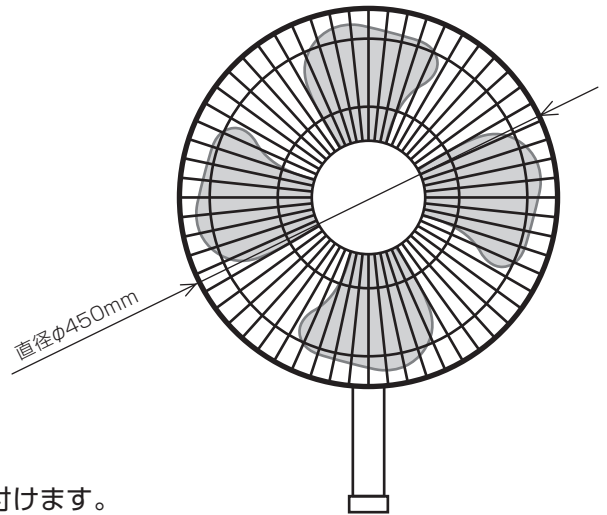
※周波数切替えスイッチとヒューズキャップは
この図とは位置が異なる場合があります

※ヒューズキャップ2個(カバーの中)



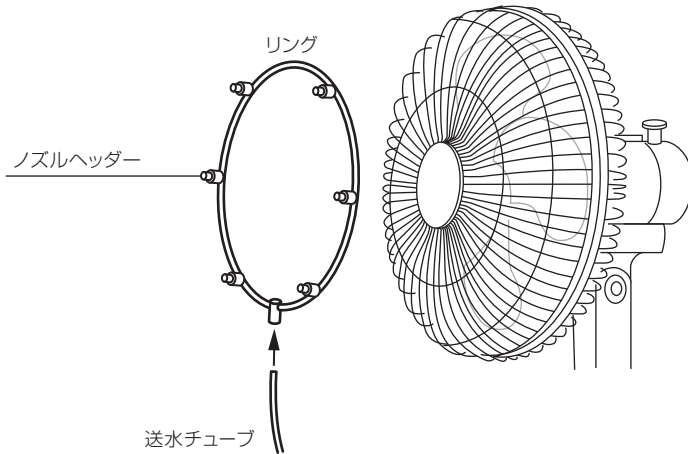
ノズルヘッダーの取付け

本製品は、カバーの直径がおおよそφ450mmの扇風機を想定して設計されています。扇風機をお買い求めの際は、同等サイズのものをお選びください。

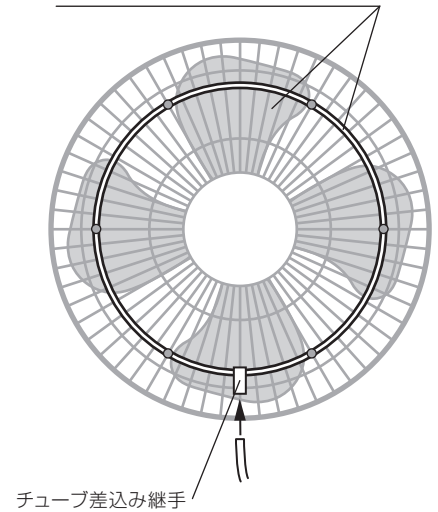


1. ノズルヘッダーの取付位置

ノズルヘッダーのリングは、扇風機の前面カバーの前に取付けます。チューブ差込み継手部分を下にして、リングの中心と扇風機のファンの中心がほぼ同じになる位置にセットしてください。送水チューブは、リング側のチューブ差込み継手に奥まで差し込んでください。



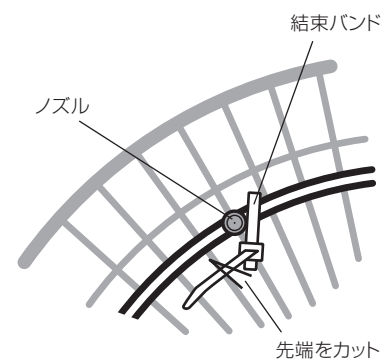
中心が同じになる位置にセットする



2. ノズルヘッダーの固定方法

ノズルヘッダーの固定には、結束バンドをご使用ください。全てのノズルとチューブ差込み継手の近辺で、リングと扇風機前面カバーの格子に跨るように結束バンドを通し、しっかりと締めて固定してください。

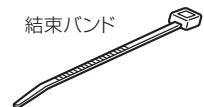
結束バンドが内側に回転してもファンの羽根に当たらないように結束バンドの先端をニッパー等でカットしてください。



警告

ノズルヘッダーの固定には、必ず結束バンドをお使いください。紐など、劣化や干切れやすいもので括ると、ご使用中にノズルヘッダーが外れて事故の原因となります。

結束バンド



扇風機と本製品との間で事故や不具合が生じても、当社では一切の責任を負いかねますので、ご注意ください。

扇風機の取扱説明書もよくお読みになり、事故のないよう安全にお使いください。

ポンプユニットの準備

1 給水方法

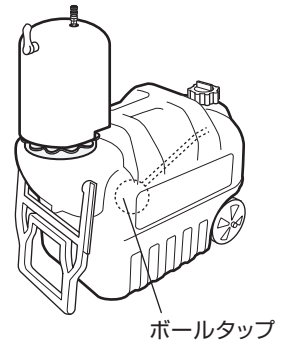
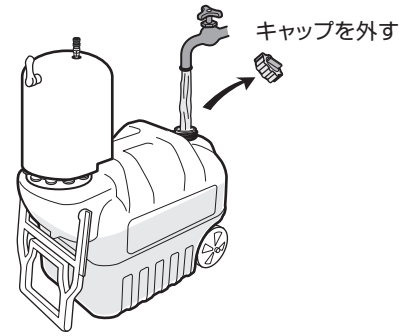
■ タンク貯水式

給水口のキャップを外して、約20リットルの水道水を入れてください。
給水後は、必ずキャップを締めてください。

注意 ⚠️ 2回目以降のご使用では、タンクの中とポンプの先のストレーナの砂やホコリを洗い流してから給水してください。
(8ページ「タンクとストレーナの洗浄」をご覧ください)

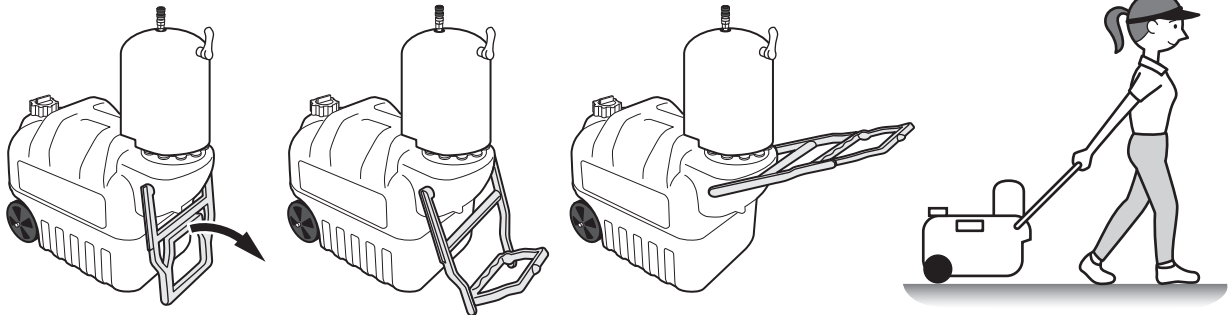
■ 水道直結式(ボールタップ付)

タンク内部に水量を検知するためのボールタップが付いています。
水道から給水しながら噴霧できます。



2 設置場所への運び方

設置場所には、折りたたみハンドルで簡単に運べます。
折りたたみハンドルを伸ばして、設置場所まで引いて移動してください。



3 設置方法

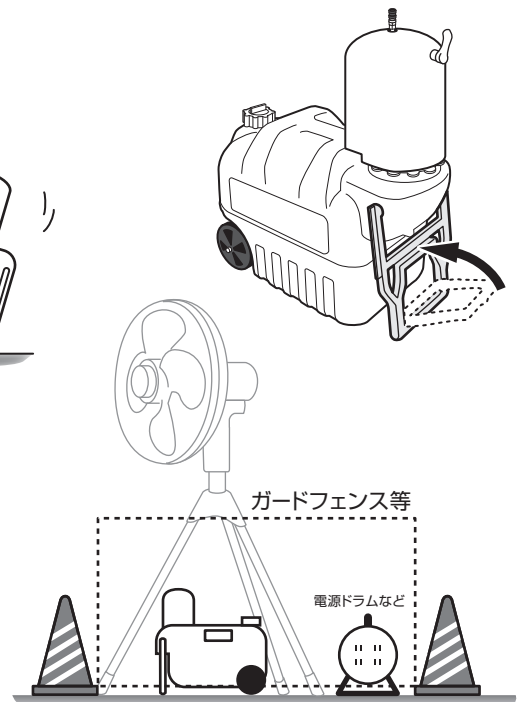
折りたたみハンドルを元に戻すと設置の際のストッパーになります。

注意 ⚠️ 不安定な場所には設置しないでください。
感電・漏電、転倒による変形の原因になります。



ポンプユニットは扇風機の下に設置してください。
電源コードの引っ掛かりなどの事故防止につながります。
電源ドラムなどのAC電源もできるだけ近くに配置してください。

注意 ⚠️ 安全確保に配慮してください。
三角コーンやガードフェンスなどで周囲の人に注意を促してください。



使い方

1 電源コード・チューブをつなぐ

カバー上面のチューブ接続口に扇風機からの送水チューブの先端を差し込んでください。チューブは接続口の奥にカチッと音がするまで差し込んでください。

注意 ⚠ チューブを軽く引き上げ、簡単に抜けないことをお確かめください。

扇風機の電源コードをポンプのACコンセントに差し込んでください。ACコンセントは200W以下でご使用ください。

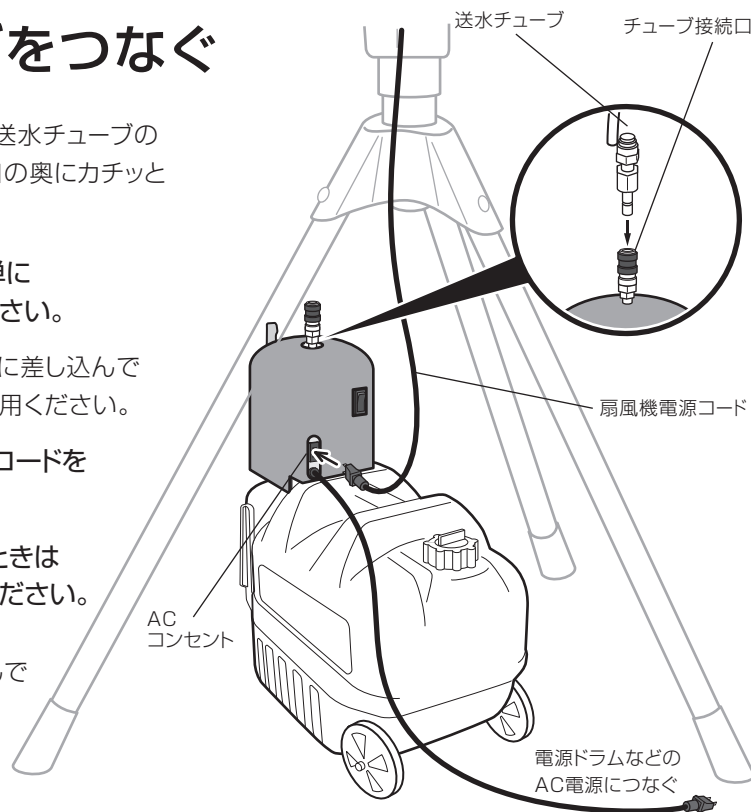
注意 ⚠ 電源供給時は扇風機の電源コードを抜き差ししないでください。

注意 ⚠ ACコンセントを使用しないときは市販のキャップ等で塞いでください。

ポンプ本体の電源コードはAC電源に差し込んでください。

注意 ⚠

電源ドラムをご使用の際は、ドラムのコードを全部引き出してお使いください。コードを巻いたまま使用すると、電圧が低下する恐れがあります。



2 電源を入れる

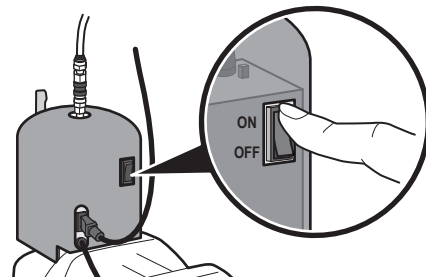
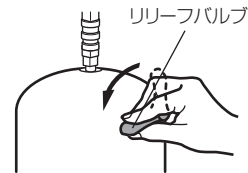
1. 扇風機の風力を一番弱いレベル(「弱」等)にして、扇風機を運転してください。

2. ポンプ本体前面のリリーフバルブが縦(右図の点線の向き)になっていることを確かめて、ポンプ本体の電源スイッチをONにしてください。

ポンプ内の圧力が上がるまで(15秒程度)待ってから、リリーフバルブを矢印の方向(左)に倒すと、バルブが閉じて霧が出ます。

扇風機の風力は、部屋の環境に応じて調節してください。

扇風機の風力切替え(参考例)



注意 ⚠ 本製品は水が少なくなると自動停止しますが、水が少ない状態での運転はポンプの寿命を縮めます。水の量は小まめにチェックしてください。



上記の作業で、稀にポンプ内部が固着して水が出なかったり、噴霧しないことがあります。ポンプの固着は、ゴムカバーの上からハンマー等で軽く数回「コンッ」と叩くと解消します。



軽く数回
コンッ!

3 電源を切るとき

上記2と逆の順序で、リリーフバルブを上向きに立てたあと、本体の電源スイッチをOFFにして、最後に扇風機を止めてください。

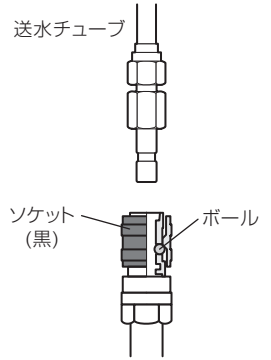
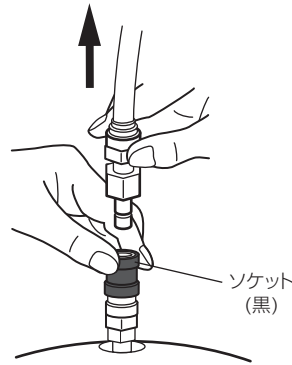
注意 ⚠ 使用時以外は、ポンプ本体の電源コードを電源コンセントから外してください。

お手入れの方法

1 送水チューブの抜き方

ご使用後に送水チューブを抜くときは、チューブ接続口のソケット(黒)を持ち上げるとジョイント部がワンタッチで外れます。

ソケットを持ち上げる



ソケットを持ち上げることでボールが外側に動いて、送水チューブが外れます

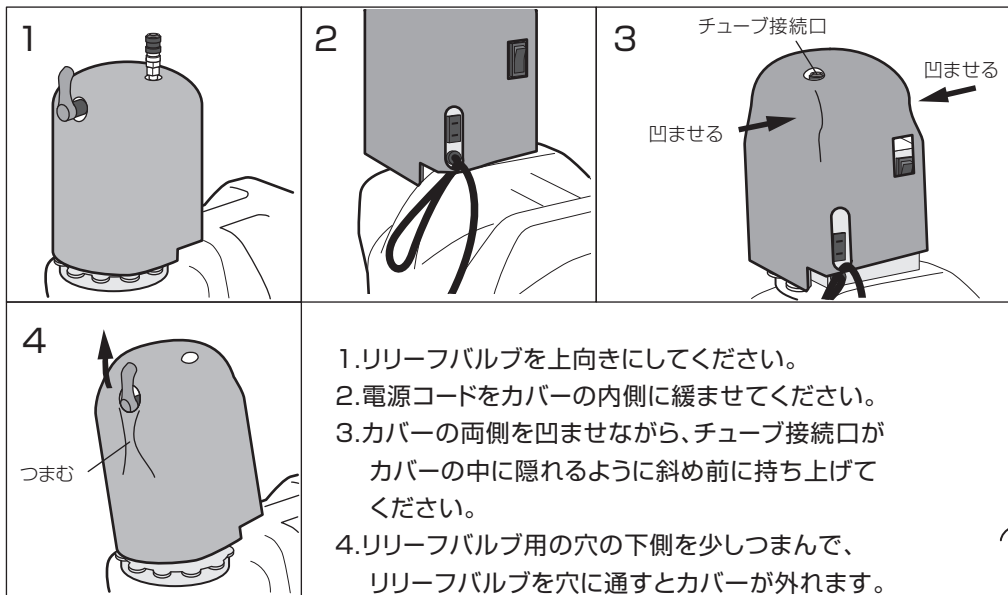
2 タンクとストレーナの洗浄

ご使用後は、タンクの中とポンプ先端のストレーナのホコリ・砂などのゴミを洗い流してください。

ポンプユニットはゴムカバーを外し、3本の蝶ナットを外すと、取り外すことができます。ポンプユニットを外したあと、タンクとストレーナを水道水で洗浄してください。

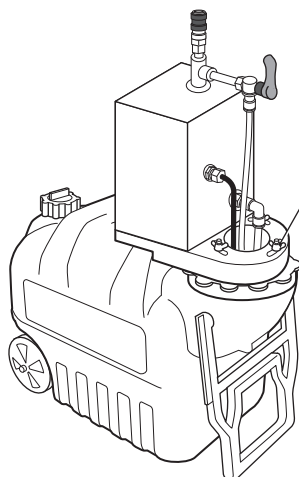
注意 ⚠️ ゴミが溜まったまま噴霧を続けるとノズルの目詰まりの原因になります。ゴミは必ず洗い流してください。

カバーの外し方



1. リリーフバルブを上向きにしてください。
2. 電源コードをカバーの内側に緩ませてください。
3. カバーの両側を凹ませながら、チューブ接続口がカバーの中に隠れるように斜め前に持ち上げてください。
4. リリーフバルブ用の穴の下側を少しつまんで、リリーフバルブを穴に通すとカバーが外れます。

カバーを戻すときは、外すときと逆の手順で行なってください。



3本の蝶ナットを外すとポンプユニットが取り外せます。

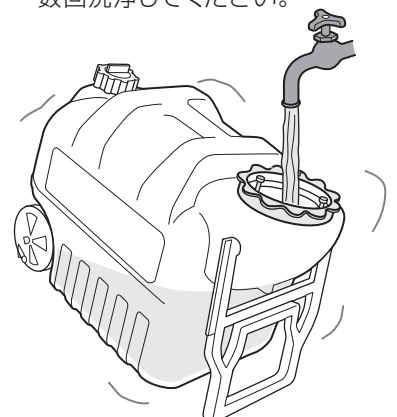


タンクに水が入ったまま長時間放置すると、タンク内面に黒ずみができることがあります。黒ずみは食器用漂白剤で落とせます。

注意

タンクの洗浄に、金属系ブラシは使わないでください。傷の原因になります。

タンクを揺すりながら、水道水で数回洗浄してください。



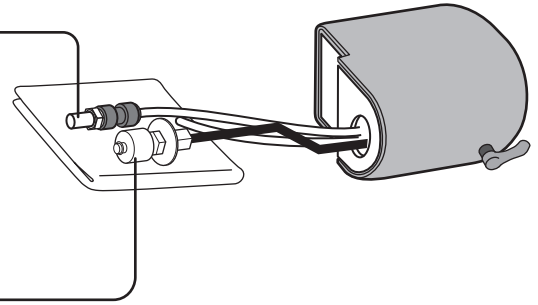
ストレーナは、給水時にタンク内のゴミやホコリを吸い上げないためのフィルターです。
ストレーナを洗浄する際は、歯ブラシなどを使って水洗いしてください。


ストレーナ: 歯ブラシなどで水洗い

注意 ⚠️ ストレーナの洗浄に金属系ブラシは使わないでください。傷の原因になります。

注意 ⚠️ 洗浄後にストレーナにホコリが付着しないように雑巾などの上に置いてください。

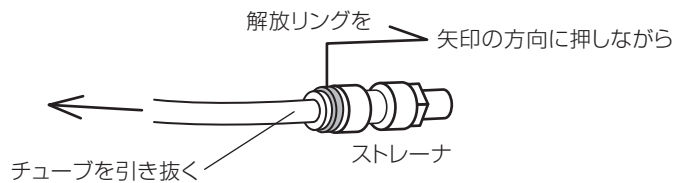
注意 ⚠️ 濁水センサーは乱雑に扱わないでください。故障の原因になります。



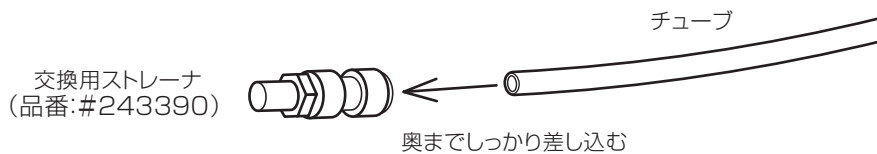
 歯ブラシを使っても汚れが落ちないときは、ストレーナの交換が必要です。
交換用ストレーナ (品番: #243390) は、お買い上げの販売店にご用命ください。

ストレーナの交換方法

ストレーナを取り外す際は、
チューブ継手の解放リングを押しながらチューブを引き抜いてください。



交換用ストレーナを取り付ける際は、
チューブをしっかりと奥まで差し込んでください。

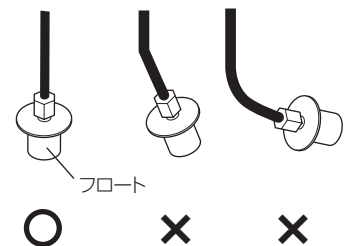


濁水センサーについてのご注意

ポンプユニットをタンクに取り付ける際、濁水センサーは先端のフロート部分が斜めにならないように取り付けてください。

濁水センサーは、タンクの水が少なくなったときに自動停止させるものです。

斜めに取り付くと誤作動する恐れがあります。



こんなときは・・・

扇風機について

症 状	ご確認ください	対処方法
電源を入れても羽根が回らない	扇風機の電源をポンプユニットのACコンセントに繋いでいる場合、過電流が流れるとヒューズが切れます	ポンプユニットのヒューズを交換してください(11ページ参照)
羽根が回転するとき異音がする	結束バンドの先端が羽根に当たっている	結束バンドは結び目の先端が内側に回っても羽根に当たらないように、ニッパー等で先端をカットしてください(5ページ参照)

涼霧ノズル/ポンプについて

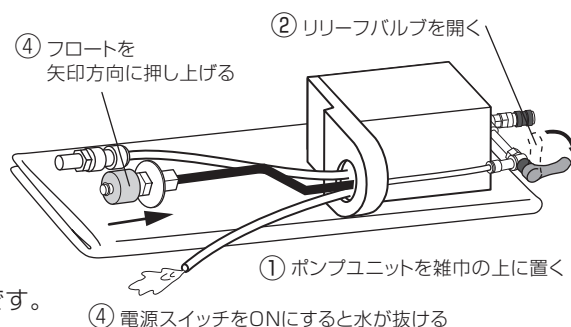
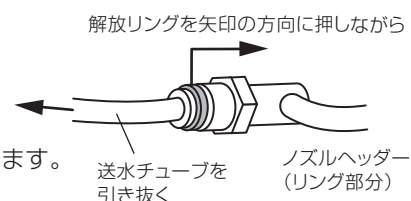
症 状	ご確認ください	対処方法
霧が出ない	リリーフバルブが開いたまま	リリーフバルブを閉じてください(7ページ参照)
	ノズル、ストレーナの目詰まり	ノズル内のストレーナとタンク内のストレーナを掃除してください。それでも直らないときは、ノズル又はストレーナを交換してください(9,11ページ参照)
	タンクに水がない	タンクの水は常にチェックしてください
ノズルから水滴が落ちる	霧の出口付近の異物付着	霧の出口を柔らかい布で拭いてください。直らないときは、ノズルを交換してください
水漏れがする	シールテープの傷み	シールテープ交換してください
	ノズルの緩み	スパナやレンチでノズルを増し締めしてください。強く締めすぎると破損することがあります。4~6N・mのトルクで締め付けてください
ポンプが止まった	設置場所の温度が高すぎる	高温下では、ポンプの安全装置が働きます。温度が下がれば自動復帰しますので、一時日影など温度が低い場所へ移動してください
	湧水センサーのフロートに異物が付着している	フロートが上下出来るように異物を取り除いてください

保管について

保管時の注意

ご使用後は、タンクやポンプユニット、送水チューブの水を全て排水してください。送水チューブのノズルヘッダーからの外し方は、右図のとおりです。ポンプユニット内部に水が残っていると、冬の凍結でポンプが破損する恐れがあります。次の要領でポンプ内の水を必ず抜き取ってください。

- ① 9ページの要領で送水チューブとカバー、3本の蝶ナットを外してポンプユニットを取り外し、傷がつかないように雑巾などの上に横向きに置いてください。
- ② リリーフバルブを開いてください。
- ③ 電源コードをつないでください。
- ④ 湧水センサーのフロートを手で矢印の方向に押し上げてそのまま保持し、電源スイッチをONにすると水が抜け始めます。約5秒後にポンプからカタカタと音が鳴り出すと、水抜きが完了です。
- ⑤ 電源スイッチをOFFにして、電源コードを外してください。



注意 ⚠

長期間使用されないとき、タンクやポンプユニットは必ず屋内に保管してください。直射日光や温度変化が激しい場所、振動・ホコリが発生する場所には保管しないでください。

注意 ⚠

湧水センサーは乱雑に扱わないでください。故障の原因になります。

部品の交換

ノズル交換とノズルストレーナの洗浄

ノズルは消耗品です。霧の出方が下の図のようになったときは、ノズル交換又はストレーナを洗浄してください。



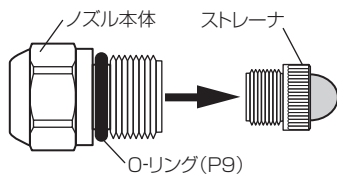
交換品ご注文時の品名

品名	涼霧ノズルII(CV0.2) (#229440)
----	-----------------------------

交換又は清掃後の取付方法

- ① ノズルは14サイズのスパナで取り外して清掃または交換ください。
- ② ノズルを取り付ける際は、必ず先に配管内を通水し、異物を洗い流してください。
- ③ O-リングに異物が付着していないか確認してください。
- ④ ノズルを手で配管口にねじ込み、スパナで増し締めしてください。(推奨トルク4~5N・m)

清掃方法



- ① ストレーナを外す。
- ② エアブロー等で、ストレーナの異物を除去する。
- ③ ストレーナを元の位置に嵌める。
(作業中、異物が入らないように注意してください)

ポンプの交換

ポンプにも寿命があります。使用状況によって耐用時間は異なりますが、正常に動作していないと思われるとき「こんなときは・・・」の対処法をお試しいただき、改善が見られない場合は、お買い上げの販売店にご相談ください。

ヒューズの交換

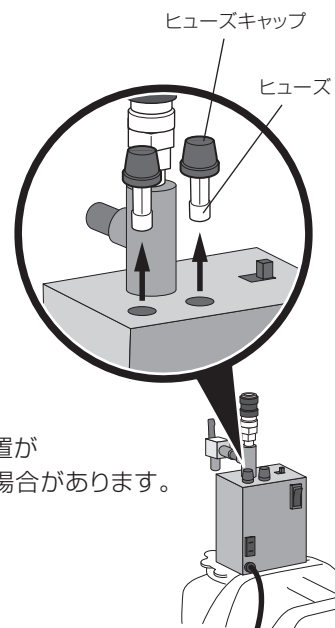
何らかの理由でヒューズが切れたときは、ポンプユニットのゴムカバーを外して、ヒューズを交換してください。

ゴムカバーの外し方は、8ページをご覧ください。

ヒューズを交換するときは、右の図のヒューズつまみを抜いて、新しいヒューズを差し込んでください。

ヒューズは同じものを、2本使用しています。

適応ヒューズ:φ6.4×30 2A × 2本



※ヒューズの位置が
図とは異なる場合があります。

注意



必ず電気用品安全法に準拠した、同規格、同容量のヒューズと交換してください。指定以外のヒューズを使用すると故障や発火の原因となります。

仕 様

項 目	仕 様
周 波 数	50Hz/60Hz
定格電源電圧	AC100V
外部用電源	AC100V 200W
ポンプ出力	40/39.5W
タンク容量	20ℓ
ノズル	涼霧ノズルII (CV0.2) 6個 ノズル1個あたりの噴霧量:1.06ℓ/時間 外径:HEX.14 ネジサイズ:M12×1.5 質量:17g 最高使用圧力:7MPa
噴霧量	6.4ℓ/時間
質 量	4kg(空の状態)
外形寸法	W250×H550×D450mm
材 質	タンク:ポリエチレン カバー:シリコンゴム

機能更新のため、予告なく仕様変更する場合があります。ご了承ください。

株式会社 **いけうち**
<https://www.kirinoikeuchi.co.jp/>

〒550-0011 大阪府大阪市西区阿波座 1-15-15 第一協業ビル
Tel : 0120-997-084 Fax : 06-6538-4023 E-mail : mist@kirinoikeuchi.co.jp

各地の営業所情報はこちらをご参照ください。

<https://www.kirinoikeuchi.co.jp/company/location/>