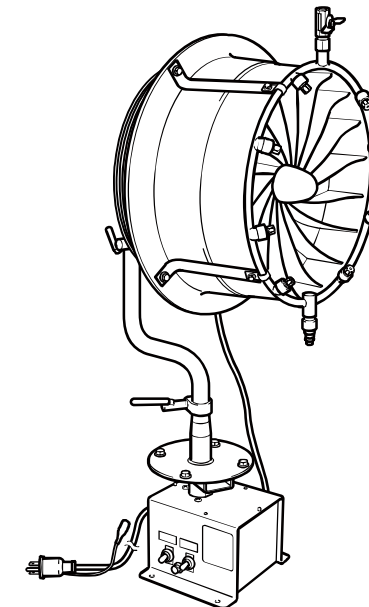


クールジェッター
COOLJetter®

CLJ-300-KU 取扱説明書

この説明書は必ずお客様にお渡しください



首振りタイプ
 CLJ-300-KU

目次

安全上のご注意	1
各部の名称	2
据え付けかた	2
設置上の注意	3
電源コードについて	3
噴霧ノズルについて	3
使いかた	3
運転前の準備	3
運転開始のしかた	4
運転停止のしかた	4
メンテナンス	5
ファンのメンテナンス	5
ノズルのメンテナンス	5
保管時のメンテナンス	5
仕様	5
仕様	5
外形図	6
こんなときは…	6

このたびはクールジェッターをお買上げいただきましてまことにありがとうございました。ご使用前にこの説明書をお読みのうえ正しくお使いください。そのあと大切に保管し、わからないとき再読してください。

上手に使うって上手に節電



株式会社 **いけうち**

<http://www.kirinoikeuchi.co.jp/>

本社
 ノズル事業部

- 東京営業所
- さいたま営業所
- 横浜営業所
- 名古屋営業所
- 大阪営業所
- 広島営業所
- 福岡営業所
- 仙台出張所
- 東京営業所
- 大阪営業所
- 東京営業所
- 大阪営業所
- 福岡営業所
- 東京営業所
- 大阪営業所
- 技術営業課

空調事業部

環境事業部

冷却事業部

アグロ事業部

海外事業部

工場

〒550-0011

大阪市西区阿波座1-15-15 第一協業ビル

TEL 06-6538-1075 FAX 06-6538-4023

〒108-0022

東京都港区海岸3-9-15 LOOP-X

TEL 03-6400-1970 FAX 03-3452-6151

〒330-0856

さいたま市大宮区三橋4-320-1

TEL 048-621-1571 FAX 048-622-9261

〒211-0835

横浜市神奈川区鶴屋町2-26-4 第3安田ビル

TEL 045-313-1637 FAX 045-313-1910

〒465-0058

名古屋市名東区真船3-118

TEL 052-709-3579 FAX 052-709-3585

〒550-0011

大阪市西区阿波座1-15-15 第一協業ビル

TEL 06-6538-1086 FAX 06-6538-4021

〒732-0828

広島市南区京橋町1-23 三井生命広島駅前ビル

TEL 082-263-3987 FAX 082-263-8176

〒812-0015

福岡市博多区山王2-8-1

TEL 092-482-0090 FAX 092-482-0058

〒980-0011

仙台市青葉区上杉1-6-10 仙台北辰ビル

TEL 022-716-8655 FAX 022-265-3666

〒108-0022

東京都港区海岸3-9-15 LOOP-X

TEL 03-6400-1973 FAX 03-3452-6155

〒550-0011

大阪市西区阿波座1-15-15 第一協業ビル

TEL 06-6538-1277 FAX 06-6538-4023

〒108-0022

東京都港区海岸3-9-15 LOOP-X

TEL 03-6400-1976 FAX 03-3452-6155

〒550-0011

大阪市西区阿波座1-15-15 第一協業ビル

TEL 06-6538-1277 FAX 06-6538-4023

〒812-0015

福岡市博多区山王2-8-1

TEL 092-482-0090 FAX 092-482-0058

〒108-0022

東京都港区海岸3-9-15 LOOP-X

TEL 03-6400-1977 FAX 03-3452-6151

〒550-0011

大阪市西区阿波座1-15-15 第一協業ビル

TEL 06-7661-7669 FAX 06-6538-4023

〒108-0022

東京都港区海岸3-9-15 LOOP-X

TEL 03-6400-1978 FAX 03-3452-6151

〒550-0011

大阪市西区阿波座1-15-15 第一協業ビル

TEL 06-6538-4015 FAX 06-6538-4022

西脇工場 / 兵庫県西脇市

呉工場 / 広島県呉市

●IKEUCHI USA, INC. (アメリカ)

●IKEUCHI EUROPE B. V. (オランダ)

●PT. IKEUCHI INDONESIA (インドネシア)

●霧の池内(上海)貿易有限公司(中国/上海)
 天津分公司(中国/天津)

●中日噴霧股份有限公司(台湾)

●IKEUCHI VIETNAM CO.,LTD (ベトナム/ハノイ工場)

安全上のご注意

必ずお守りください

お使いになる人や他の人への危害、財産への損害を未然に防止するため、必ずお守りいただくことを次のように説明しています。

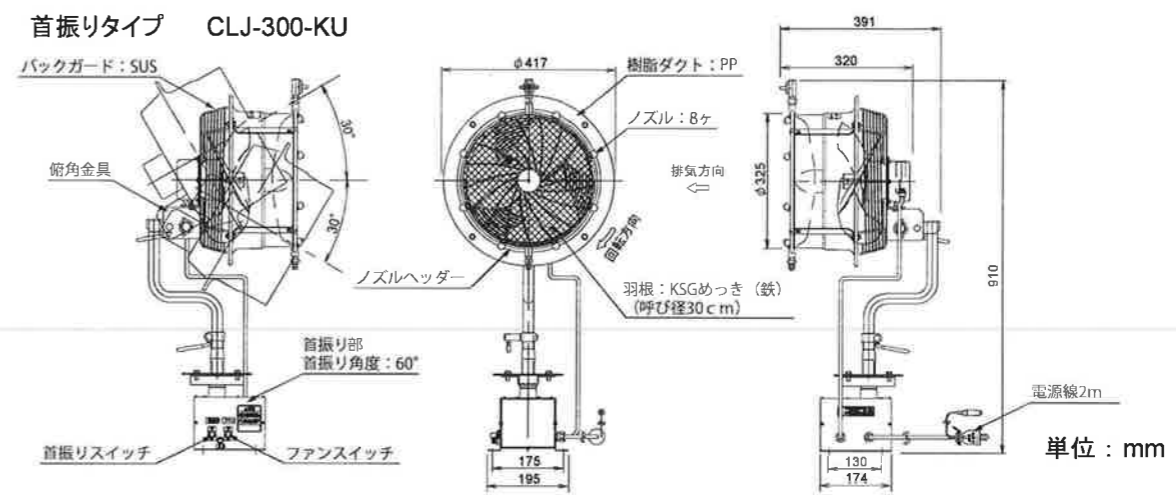
■ 表示内容を見逃して誤った使い方をした時生じる危害や損害の程度を、次の表示で区分し、説明しています。

- 警告** この表示の欄は「死亡または重傷などを負う可能性が想定される」内容です。
- 注意** この表示の欄は「傷害を負う可能性または物的損害のみが発生する可能性が想定される」内容です。
- お守りいただく内容の種類を、次の絵表示で区分し、説明しています。
(下記は、絵表示の一例です)
- このような絵表示は、してはいけない「禁止」内容です。
- このような絵表示は、必ず実行していただく「強制」内容です。

警告

- 仕様変更、改造、分解は絶対にしないでください。
 発火したり異常動作して、けがをすることがあります。
 分解禁止
 ● 修理は販売店へご連絡ください。
- 火気の近くや、高温 (50°C以上) の場所では使用しないでください。
 発火したり破損の原因になります。
 禁止
- 振動、羽根が回らない等の異常時には使用を中止してください。
 感電、火災の恐れがあります。
 ● 修理は販売店へご連絡ください。
- 全てのスイッチ OFF を確認してから電源プラグを差し込んでください。
 けが、感電、火災の恐れがあります。
- お手入れの際は電源プラグを抜いてください。(ぬれ手で入/切しない)
 感電やけがをすることがあります。
- 吸込口、吹出口の中や可動部へ指や物などを入れないでください。
 けがをすることがあります。
 接触禁止
- 周囲の状況など十分注意して、危険予知に心がけてください
- 高さ 1.8m 以上の所に設置してください。
 可動部に触れけがをすることがあります。
- 据え付け、配管工事は専門業者にお任せください。
 けが、落下、水漏れの原因となります。
- 電源プラグ接続は確実にこなしてください
 接続が不完全な場合は発熱し、火災の原因となります。
- アースを確実に取り付けてください。
 故障や漏電のときに感電する恐れがあります。
 アース線接続
- 雨や水のかかる場所には取り付けないでください。
 ショートや感電の恐れがあります。
 水場使用禁止
- 本体を据え付けてから配線してください。
 感電、けがの恐れがあります。
- 電圧による回転制御をしないでください。
 モーター焼損の恐れがあります。
 禁止

外形図



こんなときは...

1. ファンについて

こんなときは	ご確認ください	対処のしかた
電源を入れてもファンが回らない	ファンスイッチが「OFF」になっていませんか? ヒューズが切れていませんか?	「ON」にしてください。 ヒューズを交換してください。 ヒューズサイズ: φ 5 × 25 3A
回っていたファンが止まった	モーター保護装置が働いていませんか? (本装置はサーマルプロテクタ内蔵です。)	ファンスイッチを「OFF」にして、時間をあけて「ON」にしてください。 羽根がロック状態だったり、極端に汚れていると作動する場合がありますので、ファンの点検、メンテナンスも行ってください。
ファンは回るが首振りをしない (首振りタイプのみ)	首振りスイッチが「OFF」になっていませんか?	「ON」にしてください。
回転時に異音、振動がする	異物がガード内に入っていないですか? ファン角度用のグリップ、ノブなどが緩んでいませんか?	電源プラグを抜いて異物を取り除いてください。 締め直してください。

2. ノズルについて

こんなときは	ご確認ください	対処のしかた
噴霧しない	圧力不足 ノズルの目詰まり	配管内圧力を確認し、正規の使用圧力 (6MPa) にしてください。 チップ噴出口部とストレーナをエアブローしてください。 直らない場合は、ノズルを交換してください。
水滴の発生	圧力不足 チップ噴出口部周辺の異物の付着	配管内圧力を確認し、正規の使用圧力 (6MPa) にしてください。 チップ噴出口部の周りを柔らかい布で拭いてください。 直らない場合は、ノズルを交換してください。
霧が円錐状に広がらない	圧力不足 チップ噴出口部の目詰まり	配管内圧力を確認し、正規の使用圧力 (6MPa) にしてください。 チップ噴出口部をエアブローしてください。 直らない場合は、ノズルを交換してください。
水漏れする	Oリングの破損・劣化 締め付け不足	Oリングを交換してください。(OリングはP9を使用) 増し締めしてください。(締め付けトルク: 5 ~ 10N・m)

メンテナンス

ファンのメンテナンス

- ネジ・ボルトなどのぐらつき、損傷がないか点検してください。
- 本機の外郭にほこりが多く付着すると、ファンの能力の低下や騒音、振動の原因になります。2ヶ月に一度を目安に清掃してください。
- 洗剤などを使用する場合は、中性洗剤を使用してください。(使用方法は洗剤メーカーの指示に従ってください。)

ノズルのメンテナンス

- ノズルは消耗品です。ノズルの噴霧パターンが下図のようになっていたら、新しい部品と交換してください。



・以下の品名でご注文ください。

ノズル品名
M12×1.5M 涼霧ノズルⅡ

ノズルの交換

- ノズルの取り付けは、以下のように取り付けます。
 - ・ノズルの締め付けは、最初は手で締め込み、正確にねじ込まれたことを確認したら、スパナ(14サイズ)で増し締めします。
 - ・推奨トルクは5～10N・mです。

保管時のメンテナンス

- リングヘッダー内の水は必ず排水してください。

手順： 1. リングヘッダーから高圧ホースを取り外し、上段の残圧抜きバルブを開いて排水してください。
2. 排水後はバルブを閉じてください。
- 室内で温度・湿度の変化が少なく、振動や粉塵が発生しない場所に保管してください。
- 3ヶ月程度に1度はファンの試運転をしてください。ファンモーターが長期間(3ヶ月程度)運転しない場合、保管状況によっては、軸受が油膜切れを起こし、サビの発生や異常音発生の原因となる恐れがあります。ファンを試運転することで油膜切れを防いでください。

仕様

仕様

品番	CLJ-300-KU
電源電圧(V)	AC100V(50/60Hz)
消費電力(W)	68/96
定格電流(A)	0.76/0.98
送風量(m ³ /min)	79/87
ノズル型番	涼霧ノズルⅡ
ノズル個数(個)	8
噴霧量(L/hr)	18.9(6 MPa)

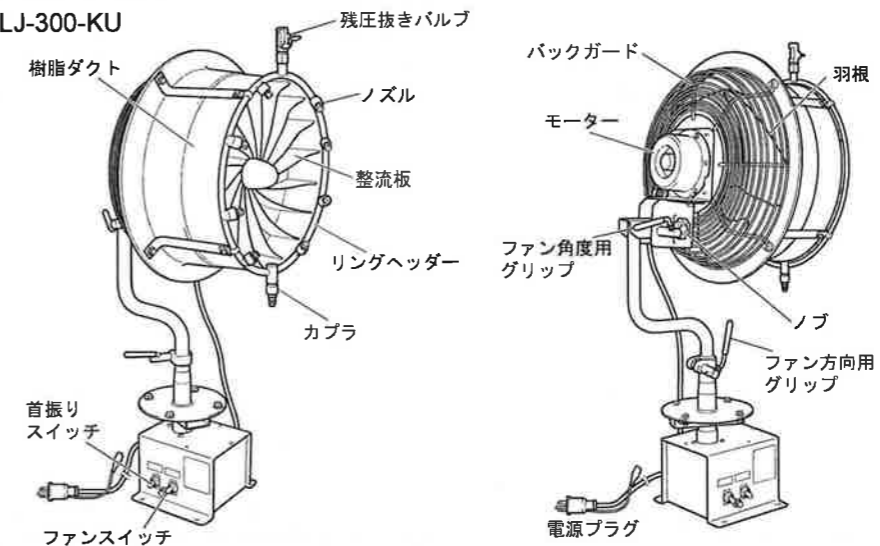
ヒューズ容量(A)	3
電源コード長(m)	2
俯仰角(°)	±30
首振り角度(°)	60
首振り速度(往復/min)	1.67/2.0
寸法(幅×奥×高 mm)	417×391×910
質量(kg)	12

注意

- モーターに触らないでください。
 - 高温になっているので、やけどをする恐れがあります。
 - 接触禁止
- 本体は十分強度のある所にしっかり取り付けてください。
 - 落下によりけがをする恐れがあります。
 - 禁止
- 単相100V以外には接続しないでください。
 - 火災、感電の原因となります。
 - 禁止
- 腐食性ガス、粉塵などが発生する場所には取り付けしないでください。
 - 禁止
- 直接人に向けて送風しないでください。
 - 禁止
- 振動する場所に取り付けしないでください。
 - 禁止
- 使用後は、電源プラグを抜いてください。
 - 禁止

各部の名称

首振りタイプ CLJ-300-KU

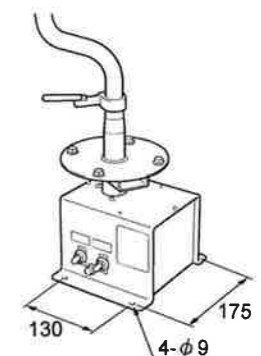


据え付けかた

使用場所	屋内、床面より高さ1.8m以上の場合 粉塵、腐食性ガス、処理水、可燃性ガスのない場所
周囲温度	0℃～40℃
周囲湿度	45%～90%RH
振動	0.5G以上の振動加速度が商品に加わる状態での使用は避けてください。

- 据え付けの際は、下図を参考にボルト止めしてください。

首振りタイプ CLJ-300-KU



※ M8 ボルトを4本使用し、必ず固定してください。

設置上の注意

- 箱から取り出して置くとき転倒に注意してください。
- 水のかからない場所に取り付けてください。
- ファン吸込口、吹出口に障害物を置かないでください。
- 使用環境に応じて結露しないように、噴霧時間を調節してください。
- 送風・噴霧方向に電子機器などの遮へい物がないように設置してください。噴霧した水により故障・サビの原因になります。
- 落下で危険が生じる場所には設置しないでください。
- 本装置は高所取り付け用のため、1.8m以上の高さに設置してください。
- 首振りタイプの場合、高圧ホースが首振りの回転を拘束しない様に余裕を持たせてください。また、高圧ホースが施設の角部等で擦れない様に注意ください。

電源コードについて

- 電源コードを乱暴に扱わないでください。
- 電源コードを持って本機を移動させたり、電源コードを引っ張ってコンセントから抜いたりしないでください。
- 電源コードの上に重いものを載せないでください。
- 電源コードを熱の加わる所へ近づけないでください。
- 電源コードに酸やアルカリ・油・水のかかる恐れがないようにしてください。
- 電源コードを角ばったところにあてないでください。

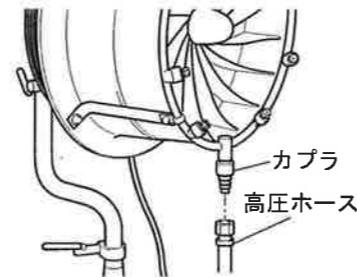
噴霧ノズルについて

- 噴霧する水は別売りの5ミクロンフィルターを介した上水を使用してください。汚れた水はノズルの目詰まりの原因になります。
- 通水時には高圧がかかります。ノズルやホースを脱着するときは圧力を抜いてから行ってください。
- 通水しないときは内部の水を抜いてください。また、凍結しないよう注意してください。
- 配管部材は錆びていないものを使用してください。
- 配管工事後の試運転前には、フラッシングなどの洗浄処理を必ず行ってください。

使いかた

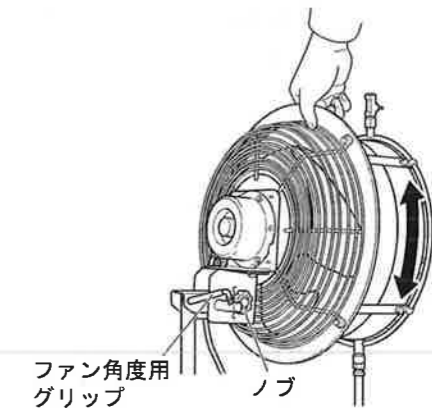
運転前の準備

1. 高圧ホースを取り付ける
リングヘッダーのカプラに高圧ホースを取り付けます。
2. 電源プラグを差込む
装置の電源プラグを電源コンセントに差し込みます。



運転開始のしかた

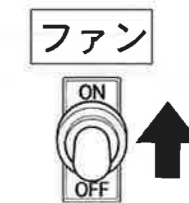
1. 残圧抜きバルブが閉じていることを確認する
2. ファンの角度を調整する
角度固定用のノブを緩め、グリップを緩めます。
※ノブとグリップを緩めるとファンが固定されなくなりますので、ファン上部を押さえてください。
また、指を挟まないように注意してください。
ファンの上下方向の角度を調整します。
角度を調整したら、グリップとノブを締めて固定します。



3. ファンの方向を調整する
ファン固定パイプのグリップを緩めます。
ファンの送風方向を調整します。
方向を調整したら、グリップを締めて固定します。



4. ファンスイッチを ON にする
ファンスイッチを ON にしてください。
ファンが回転します。
5. 高圧水を供給する
高圧水を供給してください。
噴霧を開始します。
※ファンを回していない状態で、噴霧を開始しないでください。
6. 首振りスイッチを ON にする
首振りをしたいときは首振りスイッチを ON にしてください。
ファンの首振りを開始します。
※首振り時には、高圧ホースが本体に絡まないように、ホースの取り回しに注意してください。



運転停止のしかた

1. 高圧水の供給を停止する
高圧水の供給を停止し、噴霧を止めます。
2. ファンスイッチを OFF にする
高圧水の停止から5秒たったら、ファンスイッチを OFF にして、ファンを停止させます。
3. 首振りスイッチを OFF にする
首振りをしていたら、首振りスイッチを OFF にして停止させます。
4. 残圧抜きバルブを開ける
リングヘッダーの残圧抜きバルブをゆっくりと開き、リング内の残圧を抜きます。
このとき多少の水がバルブから出ますので、ウエスなどで受けて水をこぼさないようにしてください。
5. 高圧ホースを取り外す
長期間停止させる場合は、高圧ホースをカプラから取り外し、リングヘッダー内の水を抜いてください。