

取扱説明書

CTM シリーズ

このたびは、弊社製品をお買い上げいただき誠にありがとうございました。
安全にご使用いただくため、ご使用前には必ずこの取扱説明書をよくお読みになり、
正しい操作で弊社製品の性能を十分に発揮させてください。
誤った取扱いが原因で起こされた事故に関して、当社は責任を負いかねます。十分
な理解のもと、弊社製品のご使用をお願いします。
お読みになったあと、大切に保管してください。
品質、性能向上、その他の事情で部品の変更を行うことがあります。その際には、
本書の内容と一部異なる場合がありますので、あらかじめご了承ください。

株式会社いけうち

1. 注意事項

(1) ノズル取付上の注意

- ノズル取付け前には、必ず配管のフラッシングなどを実施し、管内の異物を除去してください。
- ノズルのネジ部又はストレーナーのネジ部にはシール剤又はシールテープを使用してください。
- ノズルの取付けは、曲がり管、エルボなどの直後は極力避けてください。乱流の発生により、基準性能から誤差が生じる恐れがあります。
- 推奨締付トルクは下表を参照してください。

推奨締付トルク

ネジサイズ		推奨締付トルク(N・m)
ノズル	R1/8	8
	R1/4	15
ストレーナー	R3/8	20

(2) 運転前、運転後の注意

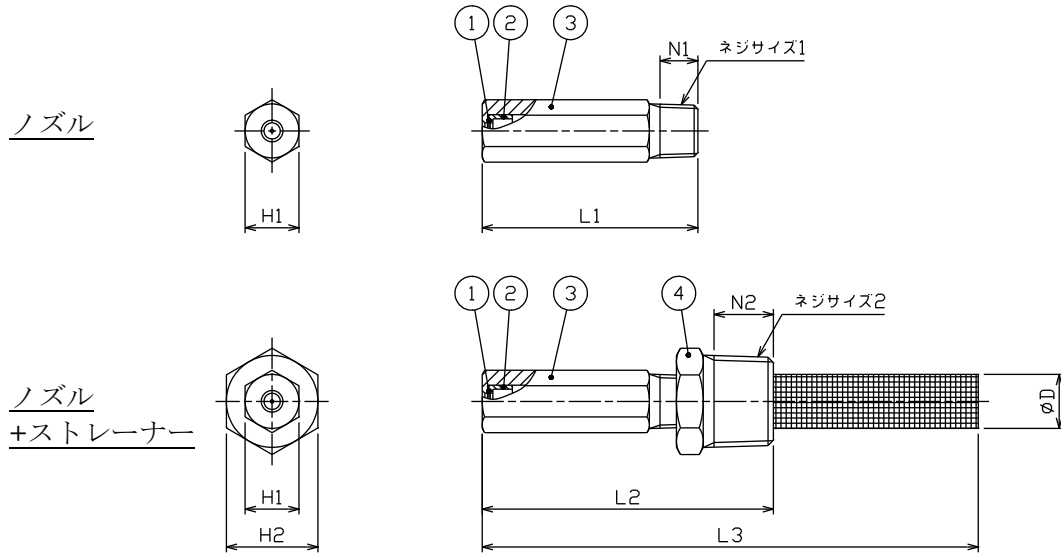
- ポンプ ON 時は低圧運転(0.05~0.1MPa)したあと、高圧運転にしてください。(水撃作用にご注意ください。)
- 薬液噴霧後は清水噴霧し、ノズル噴口部及びノズル内部を洗浄してください。
- 使用液によりノズル目詰まりが心配される場合は、ストレーナーを設けたり、水処理を行ったりしてください。

(3) ノズル取扱上の注意

- ノズルには傷を付けないでください。
- チップ(超硬部分)を硬いもの(金属の棒、釘、針など)でつかないでください。
- ノズルに衝撃や強い力を加えないでください。
- CTM の最高使用圧力は 5MPa です。(水撃作用にご注意ください。)
- 保管する時は、ホコリなどのない清浄な場所に保管してください。

2. ノズルの構成

(1) 部品と材質



注) 形番により形状が異なります。

No.	名称	材質*	備考
1	チップ	Tungsten carbide	
2	スリーブ	S303	
3	ノズル本体	S303	
4	ストレーナー	S303&S304&S316	孔径の区分：φ 0.2, φ 0.25 メッシュサイズ：#200
			孔径の区分：φ 0.3, φ 0.4 メッシュサイズ：#150
		S303&S304	孔径の区分：φ 0.5, φ 0.6 メッシュサイズ：#80
			孔径の区分：φ 0.7~φ 1.5 メッシュサイズ：#50

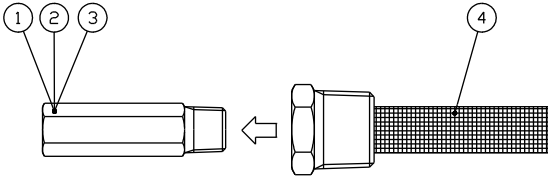
※ 弊社では「ステンレス鋼」を「S」と略記しています。[例] S303→ステンレス鋼 303

(2) 寸法

孔径の区分	ネジサイズ 1	ネジサイズ 2	外形寸法(mm)							
			L1	L2	L3	H1	H2	φ D	N1	N2
φ 0.2~φ 0.9	R1/8	R3/8	40	54	92	10	17	10	7	11
φ 1.0~φ 1.5	R1/4	R3/8	40	52	90	14	17	10	10.5	11

3. 分解手順

分解は汚れのない清浄な場所を選んで実施してください。(部品を紛失しないように、また異物がノズル内部に入らないように、分解前に必ずノズル周囲(表面)の清掃をしてください。)

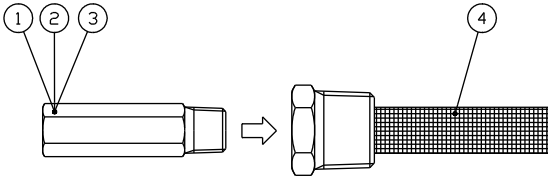
要領	組付図	注意事項
①～③ノズルを④ストレーナーから取外す。		取外したあと、③ノズル本体内部と④ストレーナー内部のエアブローを行ってください。

注 1) この要領はノズル+ストレーナーのみに適用されます。
注 2) 形番により形状が異なります。

4. 点検・清掃要領

異物が最も付着しやすいのは噴口部です。注意して付着状態を確認してください。各部品に異物が付着している場合は、ブラシ・竹串・爪楊枝などできれいに取除いてください。性能が元通りにならないことがあります。

5. 組付手順

要領	組付図	注意事項
①～③ノズルを④にねじ込む。		推奨締付トルクは P.1 を参照ください。 ノズルのネジ部にシール剤又はシールテープを使用してからねじ込んでください。

注 1) この要領はノズル+ストレーナーのみに適用されます。
注 2) 形番により形状が異なります。

6. 故障・異常の原因と対策

ご使用中に異常が生じたら、次の項目をお調べください。
対策を実施しても元に戻らない場合は、製品を交換してください。

異常状態	原因	対策
噴霧しない又はスプレーパターンの異常	圧力不足	配管内圧力を確認のうえ、正規使用圧力にする
	ノズル又はストレーナーの目詰まり	洗浄と清掃(超音波洗浄、エアブローなど)
水もれ	シール剤、シールテープの異常	シール剤、シールテープの交換、変更
	締付け不足	増締めする

7. 納入後の保証について

本製品の保証期間は、弊社出荷日より1年です。
明らかに弊社の責任に帰する設計、製作上の原因により不具合が生じた場合、直ちに無償にて交換いたします。
ただし、使用上の誤り、不当な修理、改造、天災などによる場合、及びノズルの目詰まり、摩耗など消耗部品の自然消耗は除きます。