

2-※M T F-P Fシリーズ取扱説明書

このたびは、“霧のいけうち®”のスプレーノズルをお買上げいただき誠にありがとうございました。

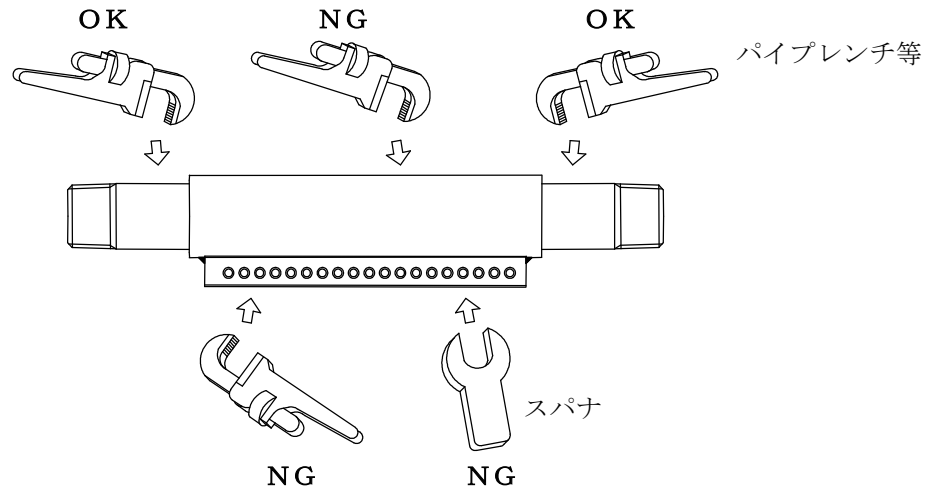
この取扱説明書は、TF-PFシリーズの正しい取扱い方や、保守などについて解説したものです。

使用される前に必ずこの取扱説明書をよくお読みにになり、正しい操作で本装置の性能を十分に発揮させてください。また、お読みになった後、大切に保管してください。

品質、性能向上、その他の事情で部品の変更を行うことがあります。その際には、本書の内容と一部異なる場合がありますので、あらかじめご了承ください。

1. ノズル取付け上の注意

- (1) ノズル取付け前には、必ず配管のフラッシング等を実施し管内の異物を除去してください。
- (2) ノズルのネジ部には、シールテープを使用してください。
- (3) ノズルの締付けは、最初は手締めとし、正確にねじ込まれたことを確認後、ノズルの配管に合った適切な工具にて軽く増締めしてください。



- (4) ノズルの取付けは、曲がり管、エルボ等の直後は極力さけてください。乱流の発生により、基準性能から誤差が生じる恐れがあります。

2. ノズル取扱い上の注意

- (1) ノズルにはキズを付けないでください。ノズル噴口部を硬いもの（釘、針等）でつかないでください。
- (2) ノズルに衝撃や強い力を加えないでください。
- (3) 保管する時は、ほこり等のない清浄な場所に保管してください。
- (4) ノズルに荷重がかからないようにしてください。破損する恐れがあります。

