

取扱説明書

JUP シリーズ

このたびは、弊社製品をお買い上げいただき誠にありがとうございました。
安全にご使用いただくため、ご使用前には必ずこの取扱説明書をよくお読みになり、正しい操作で弊社製品の性能を十分に発揮させてください。
誤った取扱いが原因で起こされた事故に関して、当社は責任を負いかねます。十分な理解のもと、弊社製品のご使用をお願いします。
お読みになったあと、大切に保管してください。
品質、性能向上、その他の事情で部品の変更を行うことがあります。その際には、本書の内容と一部異なる場合がありますので、あらかじめご了承ください。

株式会社いけうち

1. 注意事項

(1) セラミックについて

スプレーノズル噴口チップに使用しているセラミックは、耐摩耗性の点で抜群にすぐれていますが、以下の欠点がありますのでご注意ください。

- フッ酸と強アルカリにおかされます。
- 硬い反面もろいため欠ける可能性があります。
- 高温(200℃)から急冷するとクラックを生じます。

(2) ノズル取付上の注意

- ノズル取付け前には、必ず配管のフラッシングなどを実施し、管内の異物を除去してください。
- ノズル取付け時には、配管のネジ部にシール剤又はシールテープを使用してください。
- ノズルの取付けは、曲がり管、エルボなどの直後は極力避けてください。乱流の発生により、基準性能から誤差が生じる恐れがあります。
- 推奨締付トルクは下表を参照してください。

推奨締付トルク

ネジサイズ	推奨締付トルク(N・m)
Rc3/8	20
Rc1/2	40
Rc3/4	60
Rc1	100
Rc1*1/2	150

(3) 運転前、運転後の注意

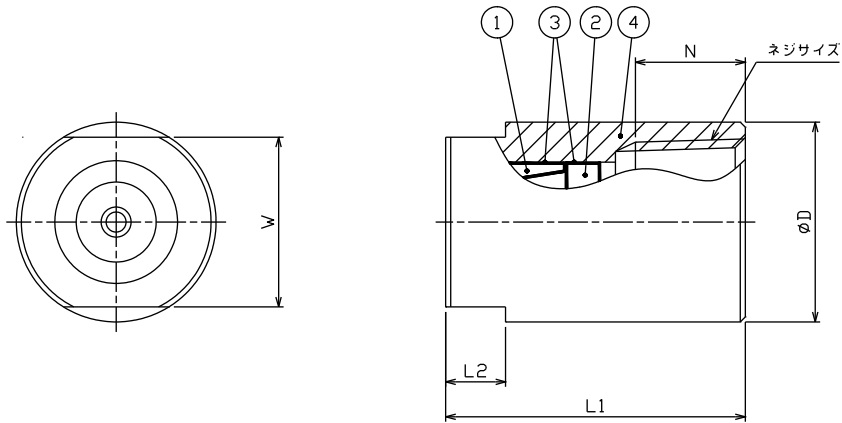
- ポンプ ON 時は低圧運転(0.05~0.1MPa)したあと、高圧運転にしてください。(水撃作用にご注意ください。)
- 薬液噴霧後は清水噴霧し、ノズル噴口部及びノズル内部を洗浄してください。
- 使用液によりノズル目詰まりが心配される場合は、ストレーナーを設けたり、水処理を行ったりしてください。

(4) ノズル取扱上の注意

- ノズルには傷を付けないでください。
- チップやワーラー(セラミック部分)を硬いもの(金属の棒、釘、針など)でつつかないでください。
- ノズルに衝撃や強い力を加えないでください。
- JUP の最高使用圧力は 0.5MPa です。(水撃作用にご注意ください。)
- 保管する時は、ホコリなどのない清浄な場所に保管してください。

2. ノズルの構成

(1) 部品と材質



注) 形番により形状が異なります。

No.	名称	材質※1	備考
1	チップ	Ceramic	
2	ローラー	Ceramic	
3	接着剤	Araldite(エポキシ樹脂)※2	
4	ノズル本体	S303※3	ネジサイズ Rc3/8~Rc1
		S316※3	ネジサイズ Rc1*1/2

※1 弊社では「ステンレス鋼」を「S」と略記しています。【例】S303→ステンレス鋼 303

※2 ネジサイズ Rc1*1/2 は高温用接着剤を使用しています。

※3 オプション材質：S316(ネジサイズ Rc3/8~Rc1), S316L

(2) 寸法

ネジサイズ	外形寸法(mm)				
	L1	L2	W	φD	N
Rc3/8	30	6	17	20	11
Rc1/2	39	8	22	25	14
Rc3/4	49	10	27	32	15
Rc1	59	14	34	40	17
Rc1*1/2	80	20	50	58	19

3. 点検・清掃要領

異物が最も付着しやすいのは噴口部です。注意して付着状態を確認してください。
異物が付着している場合は、ブラシ・竹串・爪楊枝などできれいに取除いてください。性能が元通りにならないことがあります。

4. 故障・異常の原因と対策

ご使用中に異常が生じたら、次の項目をお調べください。
対策を実施しても元に戻らない場合は、製品を交換してください。

異常状態	原因	対策
噴霧しない又はスプレーパターンの異常	圧力不足	配管内圧力を確認のうえ、正規使用圧力にする
	ノズル又はストレーナーの目詰まり	洗浄と清掃(超音波洗浄、エアブローなど)
水もれ	シール剤、シールテープの異常	シール剤、シールテープの交換、変更
	締付け不足	増締めする

5. 納入後の保証について

本製品の保証期間は、弊社出荷日より1年です。
明らかに弊社の責任に帰する設計、製作上の原因により不具合が生じた場合、直ちに無償にて交換いたします。
ただし、使用上の誤り、不当な修理、改造、天災などによる場合、及びノズルの目詰まり、摩耗など消耗部品の自然消耗は除きます。