

1/4M TF-F 42-16-010 S304 取扱説明書

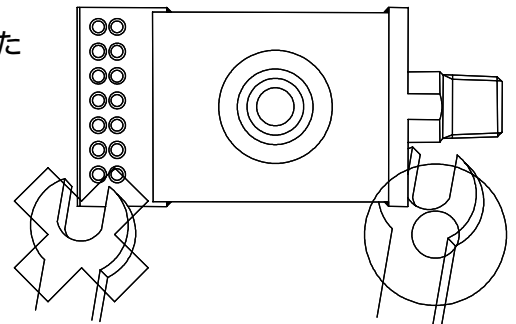
このたびは、“霧のいけうち”のスプレーノズルをお買い上げいただき誠にありがとうございました。

この取扱説明書は、1/4M TF-F 42-16-010 S304 の正しい取り扱い方や、保守などについて解説したものです。

使用される前に必ずこの取扱説明書をよくお読みになり、正しい操作で本装置の性能を十分に発揮させてください。また、お読みになった後、大切に保管してください。品質、性能向上、その他の事情で部品の変更を行うことがあります。その際には、本書の内容と一部異なる場合がありますので、あらかじめご了承ください。

1. ノズル取り付け上の注意

- (1) ノズル取り付け前には、必ず配管のフラッシング等を実施し管内の異物を除去してください。
- (2) スプレーノズルのネジ部には、シールテープを使用してください。
- (3) スプレーノズルの締め付けは、最初は手締めとし、正確にネジ込まれたことを確認後、スプレーノズルのスパナ掛けに合った適切な工具にて軽く増し締めしてください。
(適正締め付けトルク：15 N・m)
特にノズル部を持ち、強い力でねじ込むと破損する恐れがあります。ご注意ください。
- (4) ノズルの取り付けは、曲がり管、エルボ等の直後は極力さけてください。
乱流の発生により、基準性能から誤差が生じる恐れがあります。

**2. ノズル取り扱い上の注意**

- (1) ノズルにはキズを付けないでください。
ノズル噴孔部を硬いもの（釘、針等）でつつかないでください。
- (2) ノズルに衝撃や強い力を加えないでください。
- (3) ノズル中心の固定用穴を使用される時は、強い力で締め付けしないでください。
ボルト・ナットとノズルの間にゴムパッキン等のクッションを入れて下さい。
ノズルが傾いた状態で固定しないでください。
破損するおそれがあります
- (4) 保管する時は、ほこり等のない清浄な場所に保管してください。

