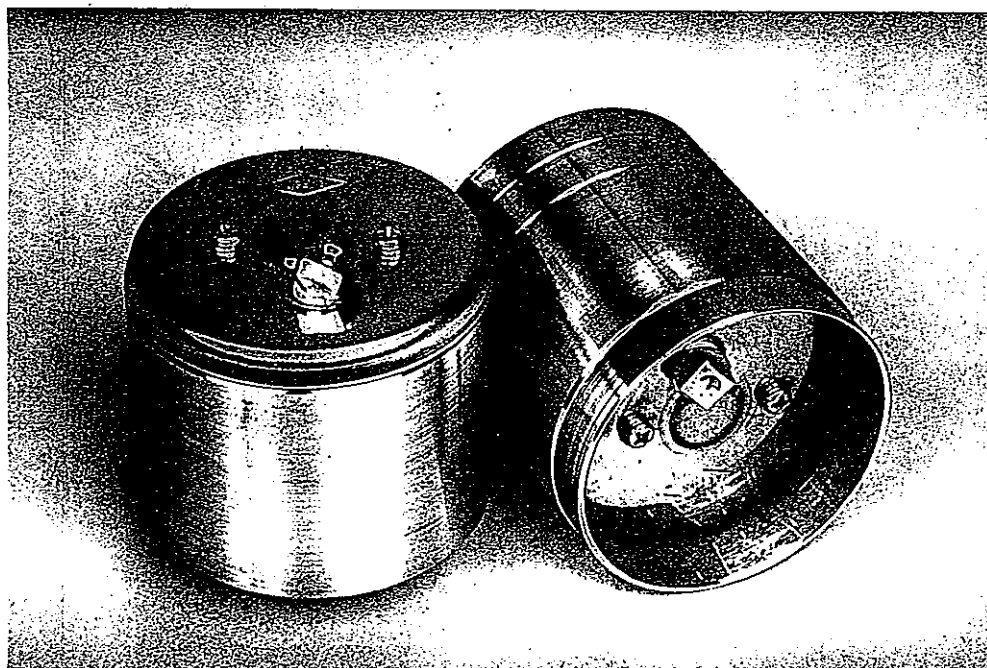


アーロンジェット回転ノズル

ARN-10A

取扱説明書



⚠ 警告

製品を使用する前に取扱説明書を注意深く読み、よく理解してからご使用ください。

この取扱説明書は、いつでも使用できるように、大切に保管して下さい。

取扱説明書が現品と異なる場合は、お買い上げの販売会社までご請求下さい。

まえがき

このたびは、安全自動車 ㈱ のアーロンジェット回転ノズルをお買い上げ頂きましてありがとうございます。

ご使用になる前に、必ずこの取扱説明書を注意深く読み、よく理解して下さい。

取扱説明書の中の注意事項及び使用方法等をよく読んでご使用頂かないと、十分な能力を発揮できないばかりではなく、洗浄物に傷を付れたり人身事故につながりますので、十分に理解した上、正しく使用して下さい。

お買い上げの製品や取扱説明書の内容についてご質問がある場合は、お買い上げ頂きました販売会社迄お問い合わせして下さい。

⚠ 警告

この取扱説明書では「危険」「警告」「注意」について次のような定義と警告表示を使用しています。警告表示は、安全作業のために重要な事柄です。

人身事故や財物損害防止のための重要な事柄が記載されていますので必ず理解してから使用して下さい。

⚠ 警告 取扱いを誤った場合に、使用者が死亡又は重傷を負う可能性が想定される場合。

⚠ 注意 取扱いを誤った場合に、使用者が傷害を負う危険が想定される場合及び物的損害のみの発生が想定される場合。

1. 使用目的

この回転ノズルは冷水又は温水の清水（上水道）を使用し、車両やコンテナ又、除雪、ビル外壁等、多種の用途に使用できます。但し、高圧洗浄を行う事に対して常識的に不適格なもの、即ち人畜や財物若しくは高圧洗浄により破損、変化変形するような物に対して洗浄を行っては行けません。

2. 危険・警告・注意事項

安全上の注意

ご使用頂く上での人身事故や自動車の損傷を防止するための重要な事柄が記載されていますので、必ずよく読み、よく理解してからご使用下さい。

2-1

一般的な安全遵守事項

1. 取扱説明書をよく読み、理解してから使用して下さい。
2. 使用時に、異常発生等、普段とは異なる状態の時は使用を禁止し、お買い上げの販売会社へ連絡して点検を受けて下さい。

警告

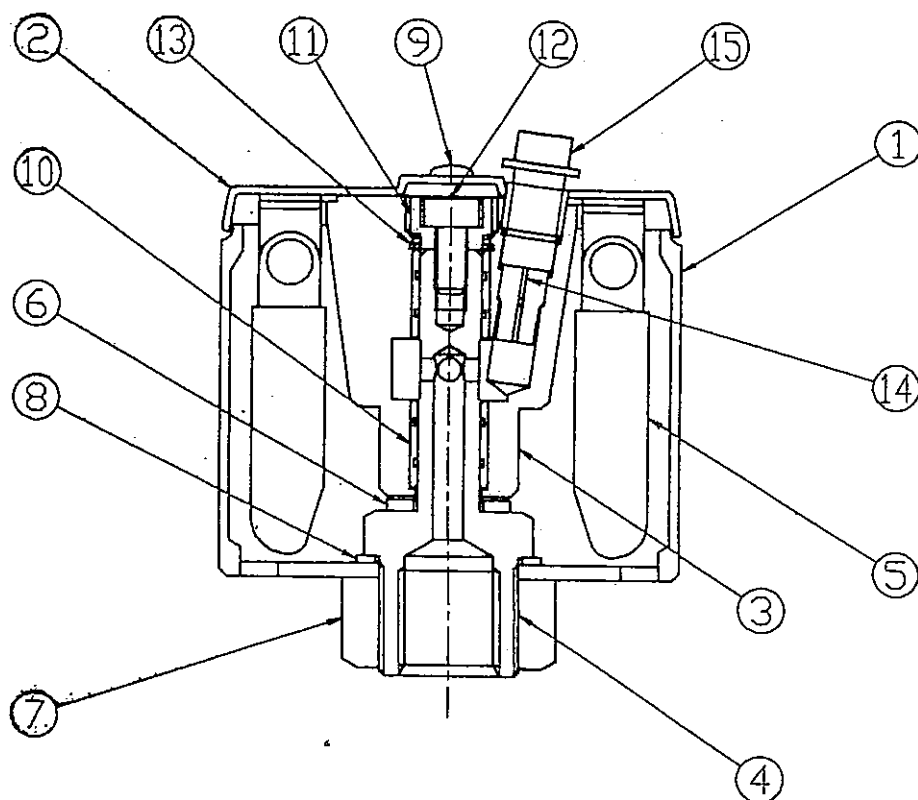
1. 仕様に表示されている規定値を超えて使用しない事。
■破壊により死亡、重傷を負うこととなります。
2. ノズルからの噴射水には絶対に指、手、顔等を近づけない事。
■ノズルからの噴射水により、死亡、重傷を負うこととなります。
3. ノズルを噴射する時は必ず人や財物、ペット等には向けず、下向きか又は安全を確かめて使用する事。
■ノズルからの噴射水により、死亡、重傷を負うこととなります。
4. 操作は、操作方法を熟知した人以外は使用禁止。
■誤った操作方法が原因で、思わぬ事故が発生します。
5. 取扱説明書をよく読み、理解してから使用する事。
■重要警告事項の説明があります。警告事項に従わないと、事故に直接つながります。

注意

1. 高圧回転噴射水により、砂利、石等が飛び散って、人、物に被害を与えることとなりますので、十分に注意して使用する事。
2. 気温が零度以下になるときは、回転ノズル内の水抜き作業を行い、凍結防止措置を施す事。
■回転ノズル内に水が残っていた場合、気温が低下して凍結した場合回転ノズル内が破損する恐れがあります。
3. 回転ノズルの金属部分は温水洗浄中、高温になりますので素手では触らない事。
4. 本体が故障・破損した場合は使用しない事。
■不完全な修理は危険です。事故の原因となります。
5. 洗浄水を飲料用などに用いないで下さい。
6. 本体を無断で改造しない事。

3. 構造及び各部の名称

回転ノズル本体各部の名称



15	ノズルチップ	いけうちMB	1	
14	整流片		1	
13	C型穴用止め輪	SUS	1	
12	キャップボルト	M4X12(SUS)	1	六角穴付ボルト
11	カラー	BsBM	1	
10	軸受メタル		2	
9	蓋止めボルトセット	M3X8(SUS)	2	十字穴付ナベ小ネジ
8	銅ワッシャー		1	
7	シャフト止めナット	BsBM	1	
6	テフロン製スラストワッシャー	テフロン	1	
5	ブレーキ完備	合成ゴム	1	
4	シャフト	SUS304	1	
3	ローター	BsBM	1	
2	アウターケース蓋	SUS304	1	
1	アウターケース	SUS304TP	1	
部番	名 称	材 質	個数	摘 要
NO.	PART NAME	MATERIAL	QTY	REMARKS

4. 故障と処置

「故障かな？」と思われる前にもう一度確認して下さい。異常が生じた時この取扱説明書をよくお読み頂き、下記の点検をした上で、それでも不具合がある場合は、お買い上げの販売会社へ連絡して下さい。

回転ノズルが回らなくなった場合

- ノズルチップ内及び整流片にゴミがないかを確認して下さい。
- 分解してロータ内及びシャフトにゴミ及び水あかがないかを確認して下さい。
- 清掃後組み立て、滑らかに回転するかを確認して下さい。



注意

※ 回転ノズルを修理した場合は、十分にプラグを締め付けて下さい。使用中、高圧によりはずれて、重大な事故に繋がる恐れがあります。

5. 仕様

シ リ ー ズ 型 式	A R N - 1 0	A R N - 2 0 A
	ARN-10-4.3 ARN-10-4.9 ARN-10-5.6 ARN-10-6.2 ARN-10-7.4 ARN-10-8.0 ARN-10-9.9	ARN-20A-4.3 ARN-20A-4.9 ARN-20A-5.6 ARN-20A-6.2 ARN-20A-7.4 ARN-20A-8.0 ARN-20A-9.9
ノ ズ ル 番 号	30-0-4.3 30-0-4.9 30-0-5.6 30-0-6.2 30-0-7.4 30-0-8.0 30-0-9.9	30-0-4.3 30-0-4.9 30-0-5.6 30-0-6.2 30-0-7.4 30-0-8.0 30-0-9.9
使用圧力 (kgf/cm ²)	50~100	50~100
吐出量 (l/min)	5.6~18.1	5.6~18.1
使用温度 (°C)	80以下	80以下
回 転 制 御 方 式	遠心拡張摩擦による 自動速度制御方式	遠心拡張摩擦による 自動速度制御方式
回 転 方 式	噴射反力式	噴射反力式
取り付けネジ寸法	1/4 P F メス	1/4 P F メス
外径寸法 (mm)	60.5×65L	60.5×76L
重 量 (g)	約420	約445
備考 (1) 主用途	(装置用) 自動車, 一般車両 生産ライン用機器 特殊車両, 金属品加工 食品用機器, 畜舎 船舶, その他	(装置用) 自動車, 一般車両 生産ライン用機器 特殊車両, 金属品加工 食品用機器, 畜舎 船舶, その他
(2) 洗浄種類	中圧ジェット洗浄	中圧ジェット洗浄
(3) 洗浄面積	広 い	広 い

6. 商品保証規定

6-1 保証規定

取扱説明書の注意書きに従って正常な使用状態で保証期間内(納入後使用時間800時間以内)に故障した場合は、弊社の責任において無償にて欠陥部品の修理・交換・交換部品の送付等をさせていただきます。

但し、二次的に発生する損失の補償及び、次の場合に該当する故障は保証致しません。

- (1) 使用上の誤りを怠ったために発生した故障及び損失。
- (2) 商品の作動機構に悪影響を及ぼす変更(改造)を加え、それが原因で発生した故障及び損傷。
- (3) 消耗品が損傷し、交換を要する場合。
- (4) 火災・地震・風水害・その他天災地変等、外部に要因がある故障及び損傷。
- (5) 指定された純正部品を御使用されなかった事に起因する場合。
- (6) 日本国以外で御使用される場合。
- (7) 保証請求手続きが不備の場合(例：型式及び製造番号の連絡がない場合等)
- (8) 設置に原因がある場合。

なお、あらゆる損耗する部品及び、消耗品についても保証の適用は使用時間800時間とさせていただきます。

6-2 保証請求方法

上記規定に基づき、本商品の保証請求を行う場合は、お買い上げの販売会社までご一報下さい。販売会社にて必要な手続きを実施致します。なお、保証の要否は、大変勝手ながら弊社において判断させていただきますので御了承下さい。

6-3 アフターサービスについて

- (1) 調子が悪いとき
まずこの取扱説明書の(4. 故障と処置)の項目をもう一度ご覧になって調べて下さい。
- (2) それでも調子の悪いときは
商品保証規定に従い修理させていただきますので、お買い上げの販売会社へ修理を依頼して下さい。
- (3) 保証期間中の修理について
保証期間は納入後使用時間800時間以内です。商品保証規定の記載内容に基づいて修理させていただきます。
- (4) 保証期間後の修理について
お買い上げ頂いた販売会社にご相談して下さい。修理によって機能が維持できる場合は、お客様のご要望により、有料修理を致します。
- (5) アフターサービスについて詳細・その他ご不明な点は、お買い上げ頂いた販売会社へお問い合わせ下さい。
- (6) お問い合わせ頂く場合は、次の事柄をお知らせ下さい。
型式・製造番号・購入年月日・故障状況(できるだけ詳しく)

上記事柄を下表に記録しておくとお問い合わせの際に便利です。

型 式	
製造番号	No.
購入年月日	年 月 日
購入店名	社名： 担当者：
	住所： 電 話：
設置業者	社名： 担当者：
	住所： 電 話：
故障日・状況	年 月 日
	年 月 日