

ドライフォグ加湿ユニット

アキミスト

AKIMist®取付け用キット

—壁取付キット, 吊り下げキット—

このたびは、「AKIMist®取付け用キット」をお買い上げいただき、誠にありがとうございます。
この取扱説明書をよくお読みいただき、正しくご使用ください。

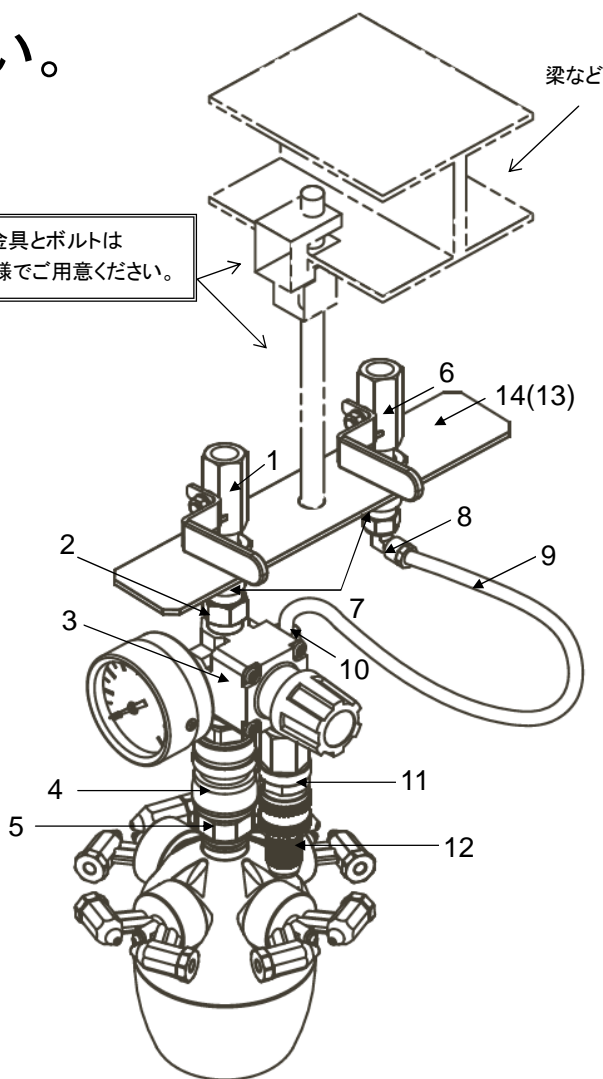
◎箱の中身をお確かめください。

1. AKIMist®本体(取付け用キット付)
2. AKIMist®取扱説明書
3. 取付け用キット説明書(当紙)

◎取付け用キット各部品名称

補用部品のご注文は名称と部品コードをお願いします。

区分	No.	名称	材質	部品コード*
エア側	1	バルブ(赤)	ステンレス鋼316.304	#252318
	2	六角ニップル	ステンレス鋼304	#14634
	3	減圧弁(圧力計付)	—	#140640
	4	カブラ(ソケット)		#12226
	5	カブラ(プラグ)		#12234
	7	固定ソケットナット (固定ソケット) (ナット)	ステンレス鋼303	#14038 (#109007) (#109008)
	液側	6	バルブ(青)	ステンレス鋼316.304
7		固定ソケットナット (固定ソケット) (ナット)	ステンレス鋼303	#14038 (#109007) (#109008)
8		チューブ継手(エルボ)		#130693
9		チューブ	ナイロン	#18582
10		チューブ継手		#130694
11		液カブラ(ソケット)	ホリアセタール	#15778
その他	12	液カブラ(プラグ)	ステンレス鋼303	#216627
	13	プレート(壁用)	ステンレス鋼304	#186169
	14	プレート(吊り下げ用)	ステンレス鋼304	#186170



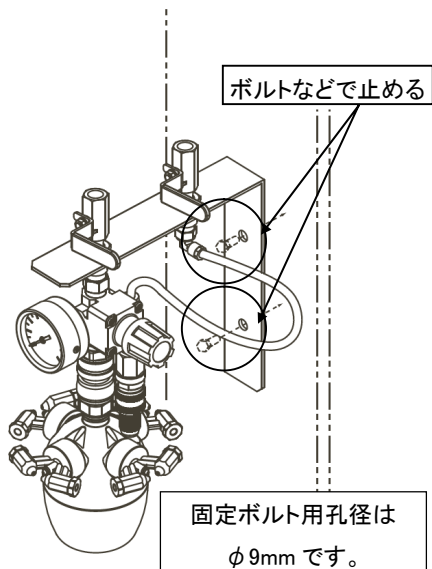
※吊り金具とボルトは
お客様でご用意ください。

※ No.5・No.12 は AKIMist®の本体の付属品です。

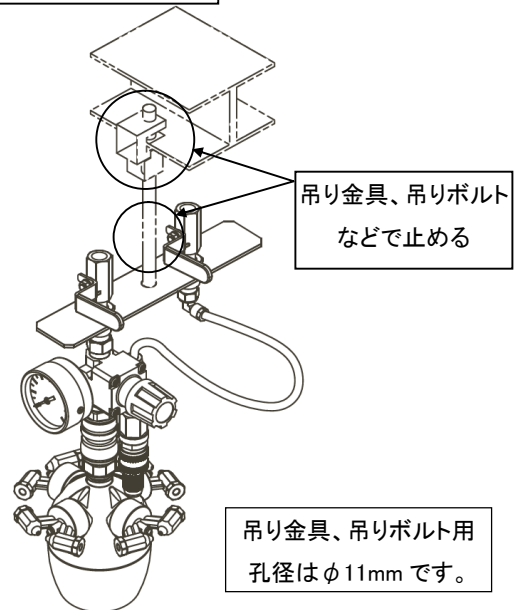
※当図は吊り下げキットです。
壁取付キットではプレート(13)の
形状が異なりますのでご注意ください。

取付け方法

壁取付キット

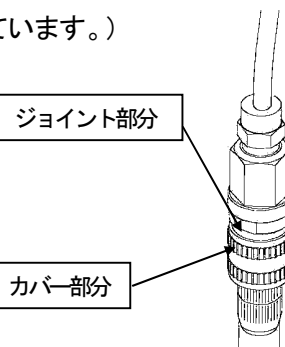


吊り下げキット



ご使用方法 (カッコ内の数字は表面各部品名称に対応しています。)

- ① ホースのカプラ(11)と本体のカプラ(12)を組み付ける。
* 右図の矢印で示したジョイント部分がカバー(黒色部)に隠れてカチッと音がするまで押し込んでください。
- ② ボルトや金具で天井や壁などに取り付ける。
- ③ バルブ(1および6)にそれぞれエア、水の配管を接続する
(エア、水とも管径は 1/4 インチです。推奨トルク 15N・m)。
- ④ バルブ(1および6)を開き、減圧弁(3)を調節してエア圧力を設定する。
* 圧力計に表示されている範囲内でご使用ください。
* AKIMist®の使用方法については、同梱の AKIMist®取扱説明書をご覧ください。



⚠️ ご注意

- ・AIR(空気)とLIQUID(水)の配管を間違えないように気をつけてください。
- ・壁取付キットは、ノズルの噴出口が壁面の方向に向かないようにしてください。
- ・高所取付け作業中は、頭上等に落ちないように特に気をつけてください。
- ・バルブの取手が従来品より約 26mm 長い為、作業スペースに気をつけてください。
- ・各部品が損傷した場合などでお問い合わせの際は、部品コードを参照してください。