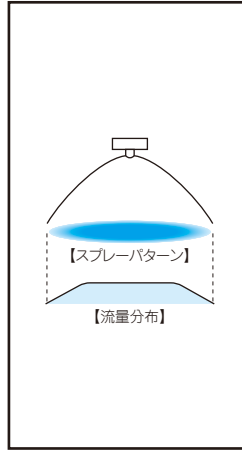


微霧発生ノズル/小噴量扇形 ー液加圧ー

BIMV



注:写真はSNB形アダプターを使用

特長

- 平均粒子径が100ミクロン以下(※1)の“微霧”を発生する2流体扇形ノズル。
- 噴霧液に0.1~0.3MPa程度の圧力をかけて噴霧する液加圧タイプで、幅広い流量調節範囲を持つ。
- 気水比により流量分布が変化します。低気水比では山形分布、高気水比になるにつれて両端の噴霧量が増加し、均等分布となります。

※1 レーザードップラー法による測定値。

主用途

- 散布: 離型剤、消臭剤、油、表面処理剤、防錆剤、潤滑剤、ハチミツ、防虫剤、尿素水。
- 冷却: 金型、ガス、鋼板、鋼片、鋳物、車体、塗装物、板硝子、プラスチック。
- 調湿: 紙、排ガス、セラミック、コンクリート。
- 洗浄: 精密基板、ガラス管。

構造

- ノズルチップ+コア+キャップ+アダプターの4部品(アダプターの種類についてはP.26、27をご覧ください。)
- 材質:S303(オプション材質S316L)

寸法

- BIMVシリーズの寸法と取付ネジサイズはP.27をご覧ください。

オプション品

- ノズルを使用箇所に取り付けるための自在ホルダーを用意しています。P.29をご覧ください。



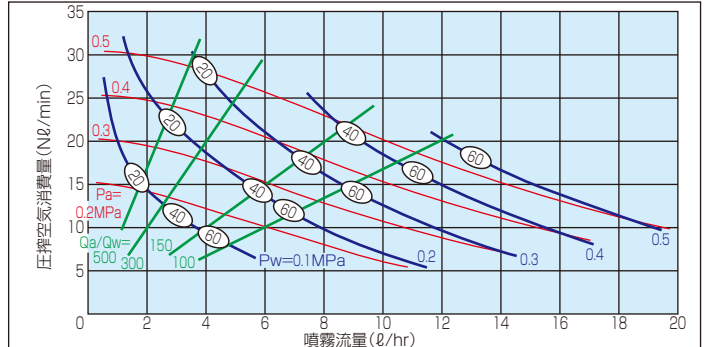
各アダプターを取付けた3D CAD図をダウンロードいただけます。

流量線図

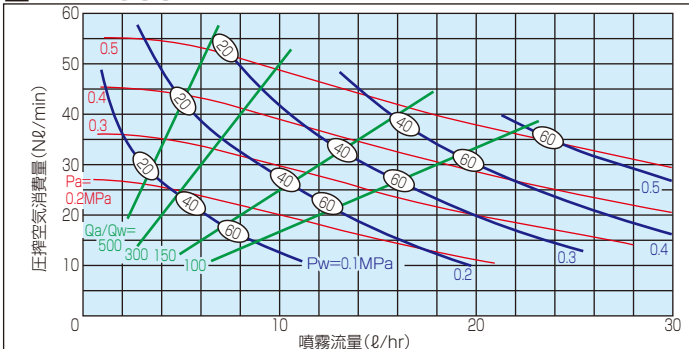
線図の読み方

- ①噴霧流量(ℓ/hr)は、ノズル1個のものです。
- ②赤色の線は圧搾空気圧力Pa(MPa)、青色の線は液圧力Pw(MPa)、緑色の線Qa/Qwは気水比を示します。
- ③○内の数値はレーザードップラー法によるザウター平均粒子径(μm)を表します。
- ④流量線図はT形・N形アダプターでの性能を示します。
- ⑤噴霧角度80°の図面です。110°、45°の図面はお問い合わせください。

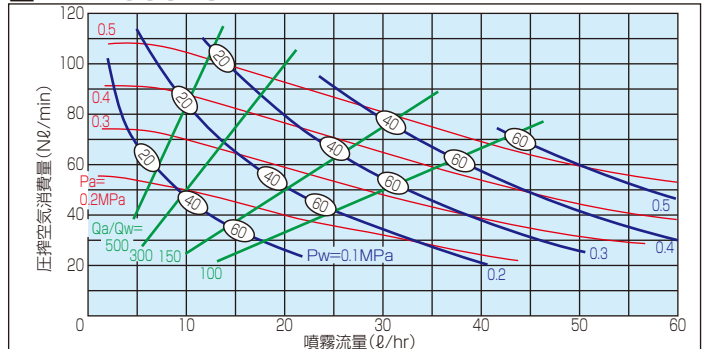
BIMV8002



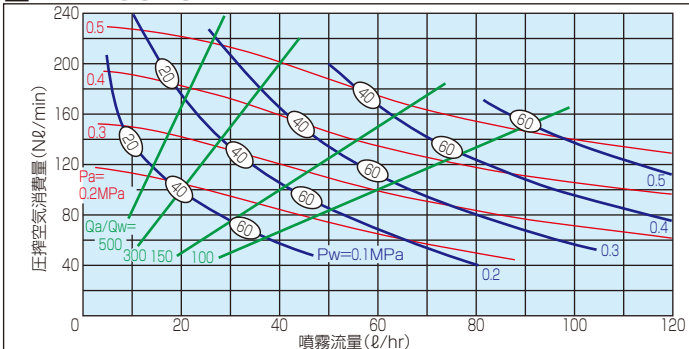
BIMV8004



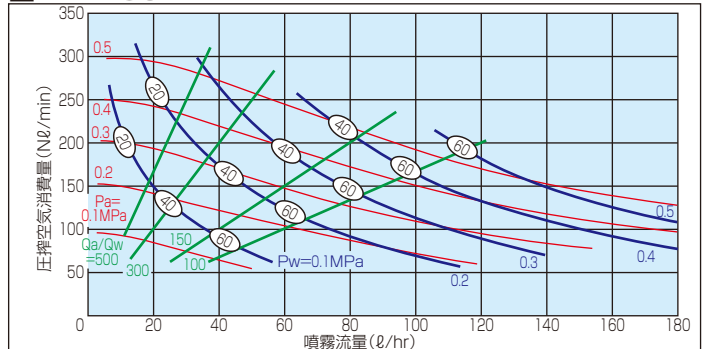
BIMV80075

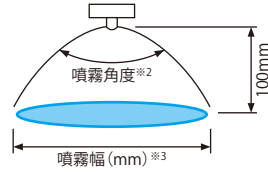


BIMV8015



BIMV8022





仕様

噴角の区分 ※2	空気消費量の区分	空気圧 (MPa)	噴量 (ℓ/hr) / 空気消費量 (Nℓ/min)					噴霧幅 (mm) ※3			平均粒子径 (μm)	異物通過径 (mm)			
			液圧 (MPa)					液圧 (MPa)				レーザー ドップラー法	チップ 噴口	アダプター	
			0.1	0.15	0.2	0.25	0.3	0.1	0.15	0.25				液	空気
110	02	0.2	2.2/ 14	5.3/ 11	—	—	—	280	340	—	20 ∩ 100	0.2	0.9	0.7	
		0.3	1.0/ 20	2.5/ 19	4.6/ 17	8.3/ 12	14.3/ 7	220	250	420					
		0.4	—	1.4/ 25	2.3/ 24	4.0/ 23	6.3/ 20	—	230	340					
	04	0.2	4.5/ 25	9.5/ 20	17.0/ 13	—	—	300	360	—	20 ∩ 100	0.3	0.9	0.9	
		0.3	2.0/ 36	4.7/ 35	8.5/ 31	13.1/ 27	19.6/ 20	230	270	430					
		0.4	—	2.8/ 45	4.8/ 44	7.7/ 41	11.4/ 37	—	250	350					
	075	0.2	8.7/ 51	18.4/ 42	33.3/ 29	—	—	320	380	—	20 ∩ 100	0.5	1.2	1.4	
		0.3	4.0/ 74	8.8/ 71	15.5/ 64	24.3/ 54	38.5/ 40	240	300	450					
		0.4	—	5.6/ 91	9.1/ 89	14.8/ 82	21.8/ 74	—	270	370					
	15	0.2	16.8/107	34.8/ 90	64.4/ 60	—	—	340	400	—	20 ∩ 100	0.8	1.8	1.9	
0.3		8.0/150	17.7/144	30.8/130	50.0/108	74.5/ 87	270	320	470						
0.4		—	11.2/190	18.3/183	29.1/172	42.9/154	—	280	380						
22	0.2	22.3/140	45.6/116	92.1/ 77	—	—	350	420	—	20 ∩ 100	0.9	2.1	2.2		
	0.3	11.5/200	23.9/189	41.3/169	68.5/138	107 /103	280	330	490						
	0.4	—	15.3/245	24.5/238	39.1/220	57.7/198	—	300	400						
80	02	0.2	2.2/ 14	5.3/ 11	—	—	—	200	260	—	20 ∩ 100	0.3	0.9	0.7	
		0.3	1.0/ 20	2.5/ 19	4.6/ 17	8.3/ 12	14.3/ 7	170	210	300					
		0.4	—	1.4/ 25	2.3/ 24	4.0/ 23	6.3/ 20	—	200	250					
	04	0.2	4.5/ 25	9.5/ 20	17.0/ 13	—	—	200	260	—	20 ∩ 100	0.4	0.9	0.9	
		0.3	2.0/ 36	4.7/ 35	8.5/ 31	13.1/ 27	19.6/ 20	170	210	310					
		0.4	—	2.8/ 45	4.8/ 44	7.7/ 41	11.4/ 37	—	200	260					
	075	0.2	8.7/ 51	18.4/ 42	33.3/ 29	—	—	200	270	—	20 ∩ 100	0.6	1.2	1.4	
		0.3	4.0/ 74	8.8/ 71	15.5/ 64	24.3/ 54	38.5/ 40	170	210	310					
		0.4	—	5.6/ 91	9.1/ 89	14.8/ 82	21.8/ 74	—	200	260					
	15	0.2	16.8/107	34.8/ 90	64.4/ 60	—	—	210	280	—	20 ∩ 100	0.9	1.8	1.9	
0.3		8.0/150	17.7/144	30.8/130	50.0/108	74.5/ 87	180	220	320						
0.4		—	11.2/190	18.3/183	29.1/172	42.9/154	—	200	270						
22	0.2	22.3/140	45.6/116	92.1/ 77	—	—	210	280	—	20 ∩ 100	1.1	2.1	2.2		
	0.3	11.5/200	23.9/189	41.3/169	68.5/138	107 /103	180	220	330						
	0.4	—	15.3/245	24.5/238	39.1/220	57.7/198	—	210	280						
45	02	0.2	2.2/ 14	5.3/ 11	—	—	—	100	130	—	20 ∩ 100	0.4	0.9	0.7	
		0.3	1.0/ 20	2.5/ 19	4.6/ 17	8.3/ 12	14.3/ 7	80	110	150					
		0.4	—	1.4/ 25	2.3/ 24	4.0/ 23	6.3/ 20	—	100	130					
	04	0.2	4.5/ 25	9.5/ 20	17.0/ 13	—	—	100	130	—	20 ∩ 100	0.5	0.9	0.9	
		0.3	2.0/ 36	4.7/ 35	8.5/ 31	13.1/ 27	19.6/ 20	80	110	150					
		0.4	—	2.8/ 45	4.8/ 44	7.7/ 41	11.4/ 37	—	100	130					
	075	0.2	8.7/ 51	18.4/ 42	33.3/ 29	—	—	100	140	—	20 ∩ 100	0.9	1.2	1.4	
		0.3	4.0/ 74	8.8/ 71	15.5/ 64	24.3/ 54	38.5/ 40	80	110	160					
		0.4	—	5.6/ 91	9.1/ 89	14.8/ 82	21.8/ 74	—	100	140					
	15	0.2	16.8/107	34.8/ 90	64.4/ 60	—	—	110	150	—	20 ∩ 100	1.2	1.8	1.9	
0.3		8.0/150	17.7/144	30.8/130	50.0/108	74.5/ 87	90	120	170						
0.4		—	11.2/190	18.3/183	29.1/172	42.9/154	—	110	150						
22	0.2	22.3/140	45.6/116	92.1/ 77	—	—	110	160	—	20 ∩ 100	1.6	2.1	2.2		
	0.3	11.5/200	23.9/189	41.3/169	68.5/138	107 /103	90	120	180						
	0.4	—	15.3/245	24.5/238	39.1/220	57.7/198	—	110	150						

※2 噴霧角度は圧搾空気圧力0.3MPa、液圧力0.1MPaのときのものです。

※3 噴霧幅は噴霧距離100mmのときのものです。

お引合い要領

形番は仕様をご覧いただき、下記のようにお伝えください。

<例>

BIMV11002S303+NS303

BIMV

110

噴角の区分
■110
■80
■45

02

空気消費量の区分
■02
■04
■075
■15
■22

S303 +

ノズルチップの材質

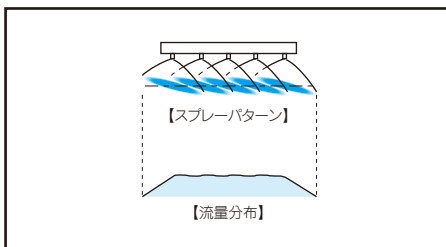
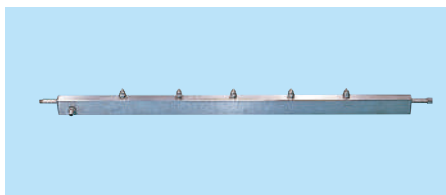
N

アダプターの種類
■N
■T
■NDB
■UNDB

S303

アダプターの材質
■SNB
■USNB
■SPB
■USPB

アダプターの詳細はP.26, 27をご覧ください。



特長

- 平均粒子径が100ミクロン以下(※1)の“微霧”を発生するBIMV(液加圧タイプ)を複数個取り付け、一体形スプレーヘッダー。
- 空気と液の配管を一体形のコンパクト設計としているため、取付けメンテナンスが容易。
- 全域にわたり均等な分布が得られる。

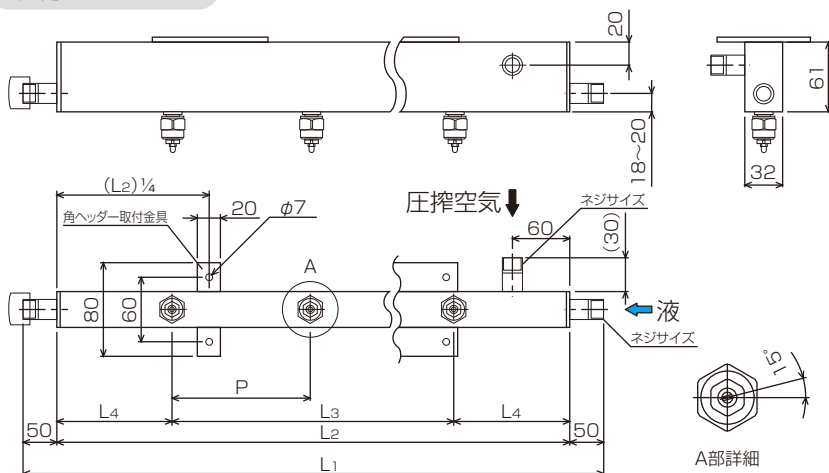
※1 レーザードップラー法による測定値。

主用途

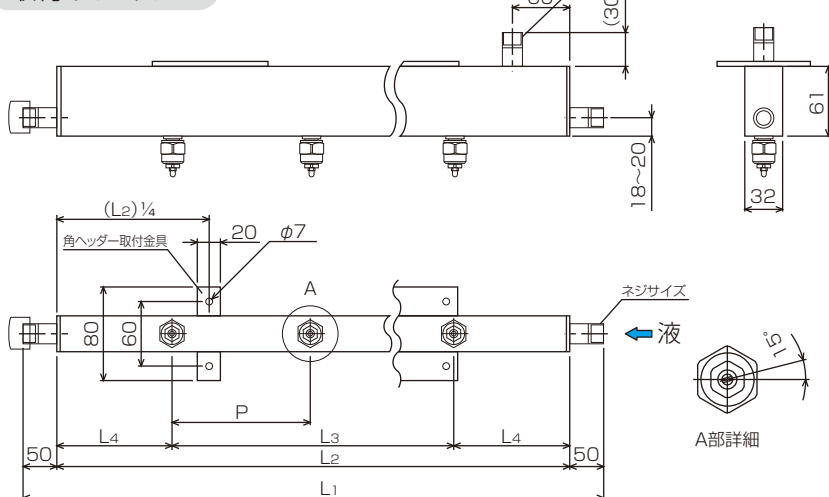
- 散布:油、表面処理剤。
- 冷却:鋳物、鋼板、板硝子、プラスチックフィルム。
- 洗浄:精密基板。

外形図

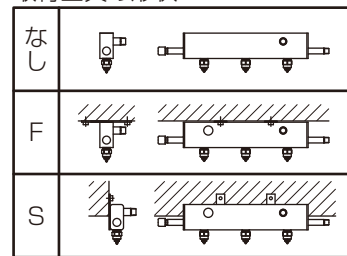
取付けタイプA



取付けタイプB



取付金具の形状



F:壁に対して垂直に取り付ける。
S:壁に対して平行に取り付ける。

寸法

角ヘッダーの区分 角パイプの長さ L ₂ (mm)	全長 L ₁ (mm)	ノズルピッチ P(mm)	ノズル個数 (個)	ノズル取付・寸法 (mm)		ネジサイズ						材質	
				L ₃	L ₄	BIMV11002		BIMV11004		BIMV110075		ノズル	配管
						空気	液	空気	液	空気	液		
1,000	1,100	100	10	900	50	R $\frac{3}{8}$	R $\frac{1}{4}$	R $\frac{3}{8}$	R $\frac{1}{4}$	R $\frac{1}{2}$	R $\frac{3}{8}$	S303	S304
		200	5	800	100			R $\frac{1}{2}$	R $\frac{3}{8}$	R $\frac{3}{4}$	R $\frac{1}{2}$		
2,000	2,100	100	20	1,900	50	R $\frac{3}{8}$	R $\frac{1}{4}$	R $\frac{1}{2}$	R $\frac{3}{8}$	R $\frac{3}{4}$	R $\frac{1}{2}$	S303	S304
		200	10	1,800	100			R $\frac{3}{8}$	R $\frac{1}{4}$	R $\frac{1}{2}$	R $\frac{3}{8}$		

仕様

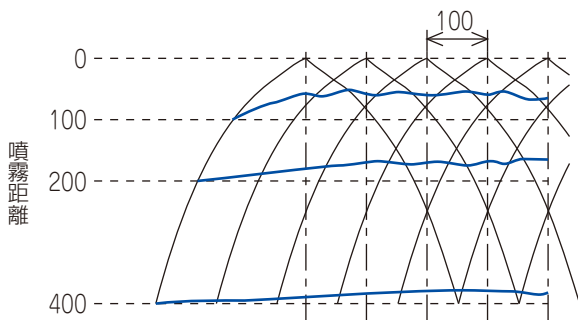
取付ノズル 品番	ノズル数 (個)	空気圧 (MPa)	空気消費量 (Nℓ/min)	噴量 (ℓ/hr) 液圧0.1MPa
BIMV11002	5	0.3	100	5.0
	10		200	10.0
	20		400	20.0
BIMV11004	5	0.3	180	10.0
	10		360	20.0
	20		720	40.0
BIMV110075	5	0.3	370	20.0
	10		740	40.0
	20		1,480	80.0

注) 空気消費量と噴霧流量はP.14に記載の値にノズル個数を乗じたものです。

流量分布

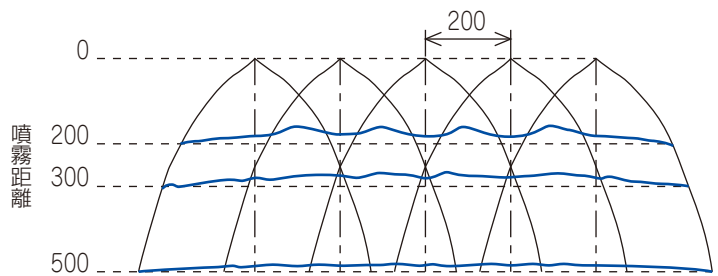
■ BIMV11004S303

ノズルピッチ100mm、圧搾空気圧力0.3MPa、
液圧力0.1MPa、(15°振り)



■ BIMV11004S303

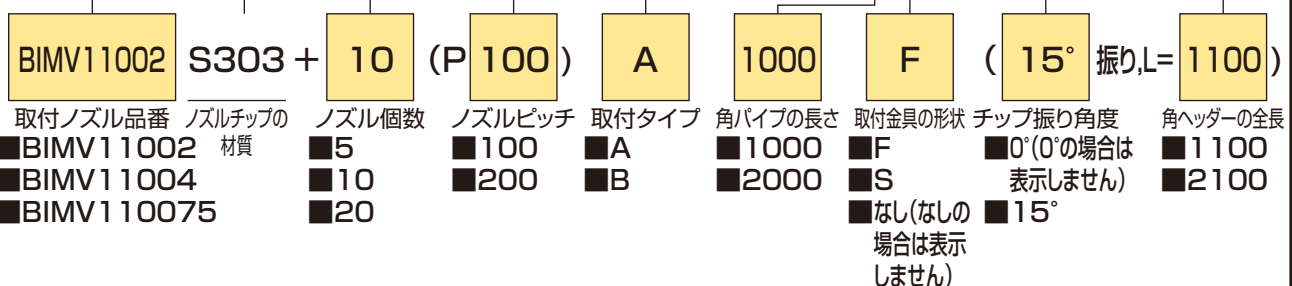
ノズルピッチ200mm、圧搾空気圧力0.3MPa、
液圧力0.1MPa、(15°振り)



お引合い要領

BIMV—体形スプレーヘッダーの形番は仕様の取付けノズルの品番とノズル個数、寸法表のノズルピッチ、角ヘッダーの区分で決定いただき、下記のようにお伝えください。

<例>
BIMV11002S303+10(P100)A1000F(15°振り,L=1100)



注) 取付けノズルの品番の性能は、P.13、14をご覧ください。詳しくは商談図をお求めください。

微霧発生ノズルアダプター

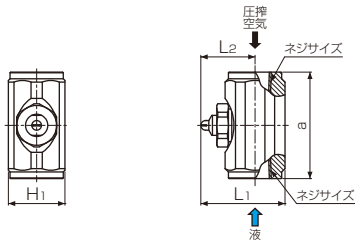
P.13~22に記載のBIMシリーズ—BIMV,BIMV.S,BIMK,BIMK.S,BIMJのそれぞれのアダプターの種類は下図の通りです。

アダプターの種類

N形

水・圧搾空気をアダプターの両側より供給します。

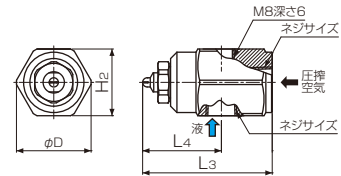
■材質:S303



T形

圧搾空気配管に対して水を直角に供給します。狭いところの使用に適します。

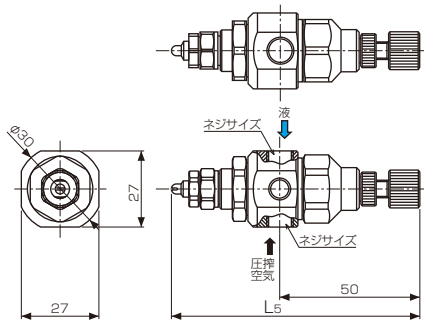
■材質:S303



NDB形

ニードル弁により噴霧流量を減少させ、停止させることができます。

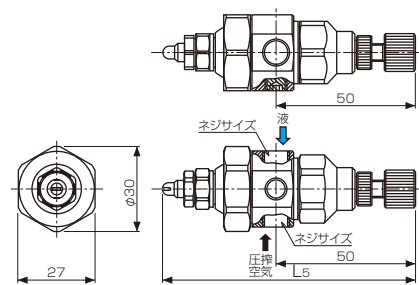
■材質:S303,FKM,PTFE,NBR



UNDB形

NDB形で、噴霧方向を±15°可変できるボールジョイントタイプです。配管取付け後、正確な噴霧位置合わせがしたいときに最適です。

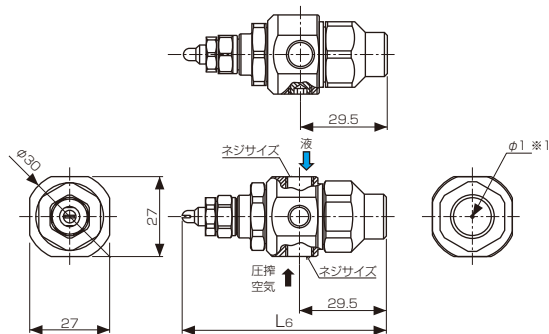
■材質:S303,FKM,PTFE,NBR



SNB形

圧搾空気圧力のON-OFFによりピストンが上下し、噴霧をON-OFFします。圧搾空気圧力が0.2MPa以上で噴霧を開始します。

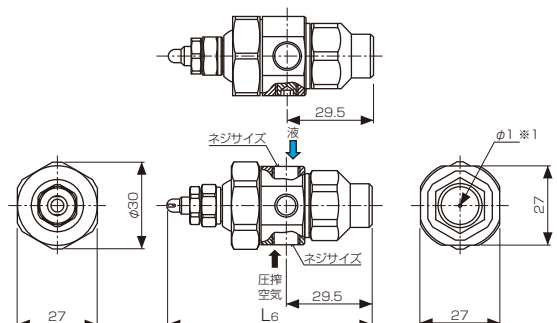
■材質:S303,FKM,PTFE,NBR



USNB形

SNB形で、噴霧方向を±15°可変できるボールジョイントタイプです。配管取付け後、正確な噴霧位置合わせがしたいときに最適です。

■材質:S303,FKM,PTFE,NBR



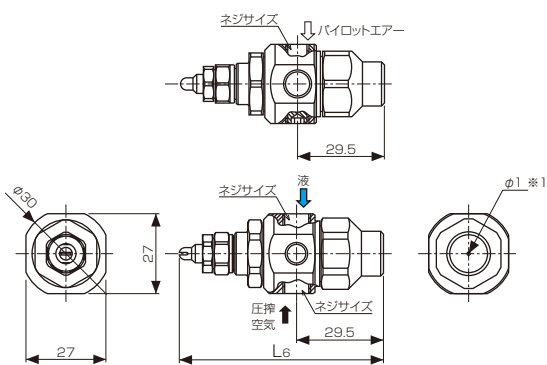
※1 エアー抜き用の穴です。

アダプターの種類

SPB形

パイロットエアーのON-OFFによりピストンが上下し、噴霧をON-OFFする噴霧制御形です。
(0.2MPa以上で供給ください。)
低圧でソフトな霧が必要なとき、飛散が懸念される用途に最適です。

■材質:S303,FKM,PTFE,NBR

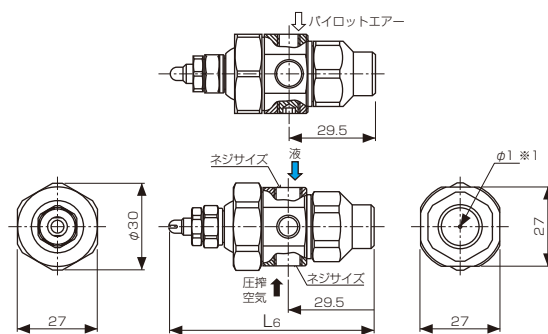


※1 エアー抜き用の穴です。

USPB形

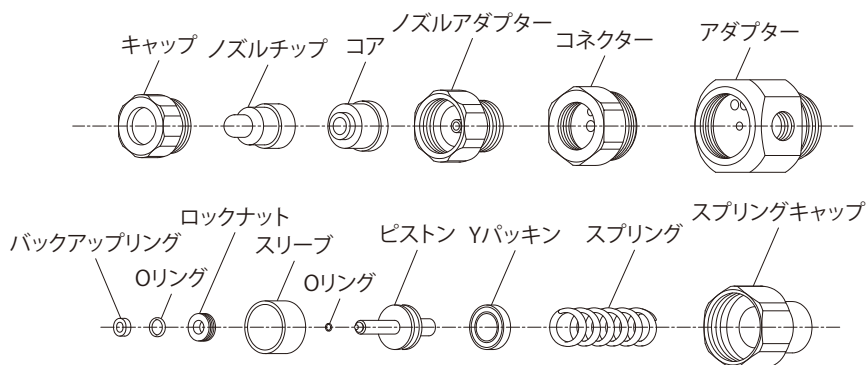
SPB形で噴霧方向を±15°可変できるボールジョイントタイプです。
配管取付け後、正確な噴霧位置合わせがしたいときに最適です。

■材質:S303,FKM,PTFE,NBR



アダプターの構造

例として、SPB形アダプターの構造を示しています。
アダプターにより構造は異なります。



注意

ノズルアダプターは薄肉のため、単体で組み付けると変形します。

まずコア、ノズルチップ、キャップ、ノズルアダプターを軽く組み付けてからコネクターまたはUTボールに組み付けてください。
また工具は、スパナでは変形しやすいためソケットレンチ(六角)を使用してください。
NDB形・UNDB形・SNB形・USNB形・SPB形・USPB形アダプターが対象です。

取付けネジサイズと質量

アダプターの種類	空気消費量の区分	ネジサイズ			質量 (g)
		圧搾空気	液	パイロットエアー	
N	02,04,075	Rc1/8	Rc1/8	-	55
	15,22	Rc1/4	Rc1/4	-	130
T	02,04,075	Rc1/8	Rc1/8	-	80
	15,22	Rc1/4	Rc1/4	-	210
NDB(UNDB)	02,04,075	Rc1/8	Rc1/8	-	172
	15,22	Rc1/8	Rc1/8	-	193
SPB(USPB)	02,04,075	Rc1/8	Rc1/8	Rc1/8	146
	15,22	Rc1/8	Rc1/8	Rc1/8	167
SNB(USNB)	02,04,075	Rc1/8	Rc1/8	-	151
	15,22	Rc1/8	Rc1/8	-	172

寸法

空気消費量の区分	寸法(mm)									
	L1	L2	L3	L4	L5	L6	a	H1	H2	φD
02	25.3	16.3	40.8	24.8	87.3	66.8	32	17	21	23.5
04	26.8	17.8	42.3	26.3	88.8	68.3	32	17	21	23.5
075	28.1	19.1	43.6	27.6	90.1	69.6	32	17	21	23.5
15	39.1	26.6	60.1	38.1	97.6	77.1	43	23	29	32.5
22	41.3	28.8	62.3	40.3	99.8	79.3	43	23	29	32.5

微霧発生ノズルアダプター

制御形アダプターの使用方法

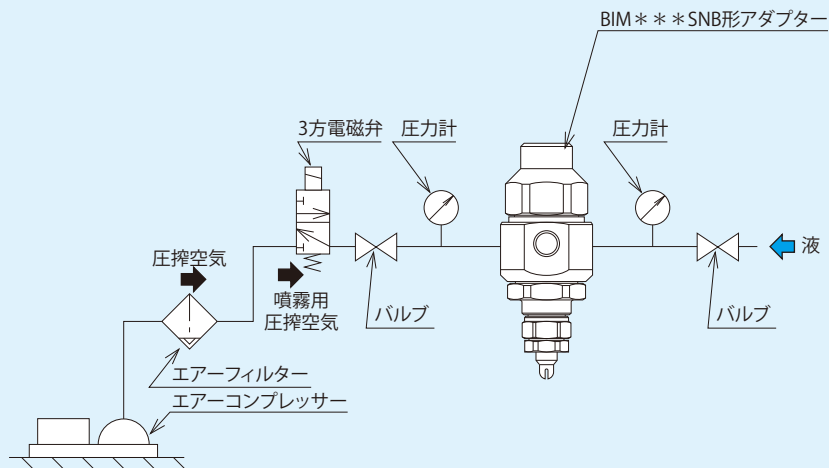
■ SNB形アダプター

圧搾空気圧力が0.2MPa以上で噴霧を開始します。
 圧搾空気圧力をON-OFFすると噴霧がON-OFFします。
 P.30のCSN形アダプター、P35のSN形アダプターも
 同じ使用方法です。

作動タイムチャート

圧搾空気	OFF	ON	OFF	ON	OFF
液	停止	噴霧	停止	噴霧	停止

配管方法例



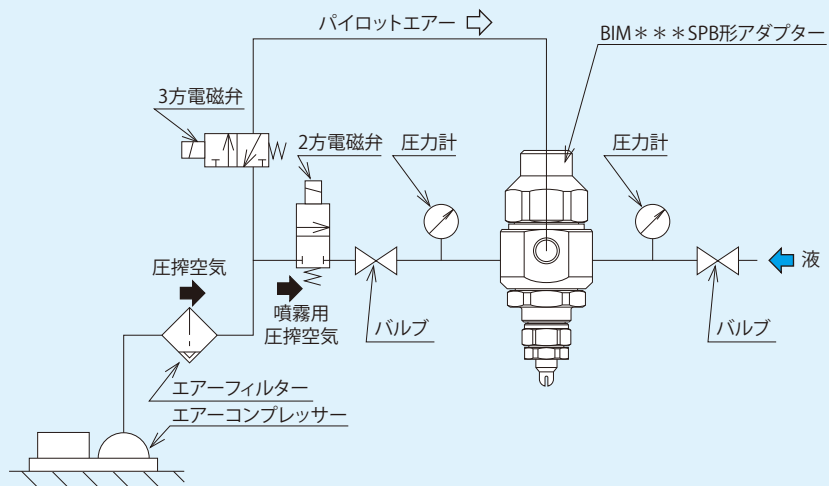
■ SPB形アダプター

パイロット(制御)エアーでピストンを動かすタイプです
 (0.2MPa以上で供給ください)。
 微粒化用エアーは低圧から使用できるため、ソフトな霧や
 粗い霧を作ることができます。
 飛散が懸念される用途に最適です。
 P.30のGSP形アダプター、P35のSP形アダプターも
 同じ使用方法です。

作動タイムチャート

圧搾空気	ON	ON	ON	ON	ON
パイロットエアー	OFF	ON	OFF	ON	OFF
液	停止	噴霧	停止	噴霧	停止

配管方法例

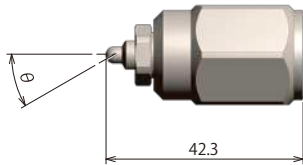


微霧発生ノズル/特殊形状

BIMシリーズは、以下のように特殊形状の製作も可能です。
こちらは一例です。ご要望に合わせて設計をいたしますので、ご相談ください。

斜め向き噴射タイプ

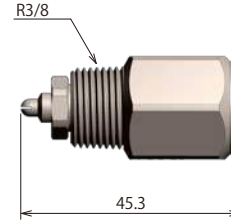
噴霧の向きを傾けて製作します。



図はT形アダプターのもので、
各種アダプターでの製作が可能です。
アダプターの種類については、P26、P27をご覧ください。

ネジ取付タイプ

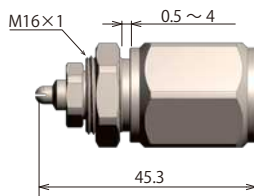
アダプター部にネジが切っており、直接めねじに接続できます。



図はT形アダプターのもので、
各種アダプターでの製作が可能です。
アダプターの種類については、P26、P27をご覧ください。

壁取付タイプ

装置やダクト内の雰囲気になるべくノズルをさらしたくない時に有効です。



図はT形アダプターのもので、
各種アダプターでの製作が可能です。
アダプターの種類については、P26、P27をご覧ください。

手締めタイプ

手締めでチップが分解できるため、メンテナンス性に優れます。



図はT形アダプターのもので、
各種アダプターでの製作が可能です。
アダプターの種類については、P26、P27をご覧ください。

ロングタイプ

噴霧対象から距離があるとき、距離を取って噴霧したい用途に。



図はT形アダプターのもので、
各種アダプターでの製作が可能です。
アダプターの種類については、P26、P27をご覧ください。
壁取付タイプでも製作が可能です。
長さについてはご相談ください。

90°曲げロングタイプ

90°の角度をつけて使用できます。



図はT形アダプターのもので、
各種アダプターでの製作が可能です。
アダプターの種類については、P26、P27をご覧ください。
壁取付タイプでも製作が可能です。
長さについてはご相談ください。

壁取付・自在タイプ

フレキシブルチューブで配管部分を構成。
噴霧向きを大きく調整できます。

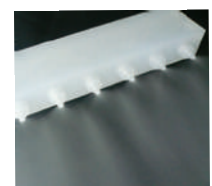


図はT形アダプターで、壁取付タイプのもので、
各種アダプターでの製作が可能です。
アダプターの種類については、P26、P27をご覧ください。

特殊材質

特殊材質でのノズルやヘッダーの製作も
承っています。
耐薬品性を求める用途などでご検討いた
だけます。

例) PP、HTPVC、PTFE、チタンなど、ご相談ください。

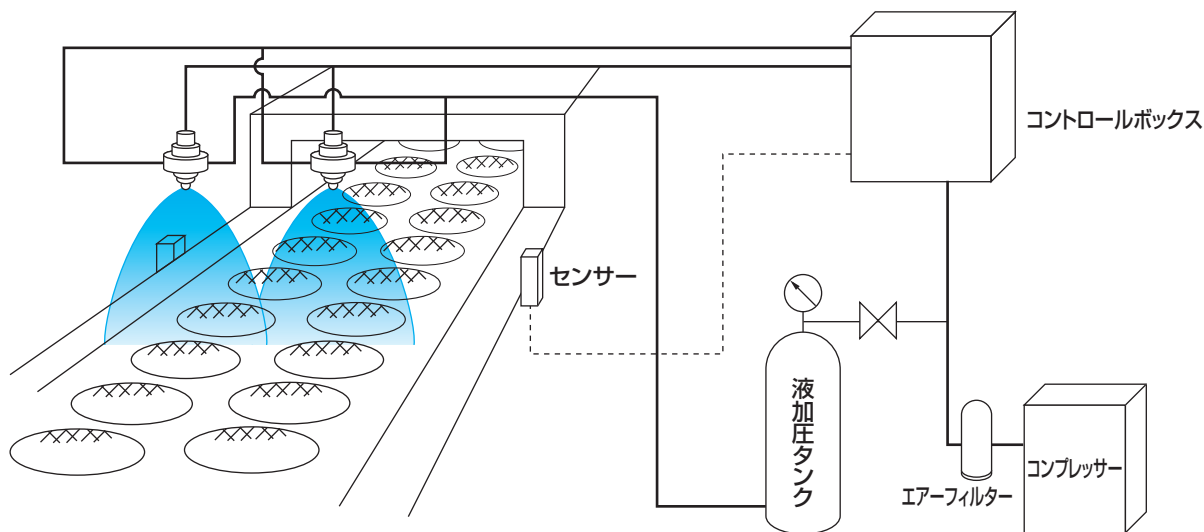


HTPVC製ヘッダー

微霧発生ノズル/使用例・オプション

BIM自動スプレーの使用例

■ BIM(SNB形・SPB形アダプター)とコントロールボックスを組み合わせた使用例



オプション

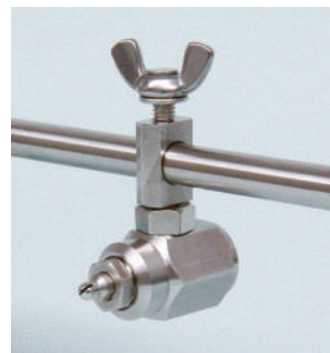
■ 自在ホルダー

ノズルを装置の支柱(金属棒)に取り付け、固定することができます。
アダプター形式がN形以外のものに取り付けられます。
取付けポール径はφ8用とφ10用の2種類があります。

ご希望の方は、
φ8は BIMφ8MBW、
φ10は BIMφ10MBW とお伝えください。



3D CAD図をダウンロード
いただけます。



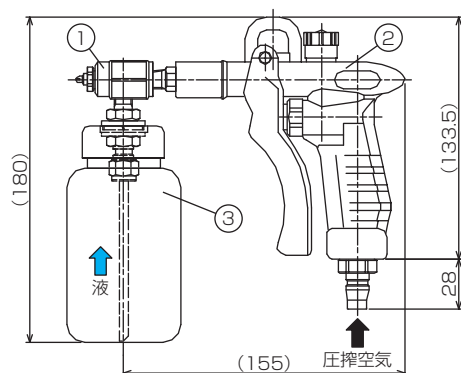
■ 噴霧ユニット BIMガン

250mlのタンクを取り付けたサクシオンタイプ。
エア流量調整機能を標準装備しています。
薬液噴霧などにご使用いただけます。
オプションで500mlのタンクも準備しています。



圧力調整用キット。
両端キャップと減圧弁をセット。

注) BIM**04タイプのノズルをご利用
時は、圧力コントロールのためこちらが
必要になります。



【最高使用圧力】0.5MPa

【構造】①ノズル本体 ②ガン ③タンク 【材質】S303、S304、PP、PE 他
接続部の材質 タンク部:PE ノズル部:S303
液の種類によってはご利用をお控えいただく場合があります。

お引合い要領

形番は下記のように表示してください。

(扇形タイプ) BIMVシリーズをご使用のとき

BIMV8004SS303+TS303 サクシオン噴霧ユニット(250mlタンク付)
BIMV80075SS303+TS303 サクシオン噴霧ユニット(250mlタンク付)

(空円錐タイプ) BIMKシリーズをご使用のとき

BIMK6004SS303+TS303 サクシオン噴霧ユニット(250mlタンク付)
BIMK60075SS303+TS303 サクシオン噴霧ユニット(250mlタンク付)

噴霧の目安としては、それぞれ下記ようになります。

●BIMV8004SおよびBIMK6004Sのとき:30ml/min ●BIMV80075SおよびBIMK60075Sのとき:60ml/min

