

2 股・スリットノズル

受注生産品

EJX-2/EJX-S

二方向噴射タイプ



特長

45°で二方向に噴射する。

標準圧力 0.05MPa

主用途

攪拌：液体攪拌、沈殿防止、濃度差の解消など
反応：液中エッチング、メッキの促進

構造と材質

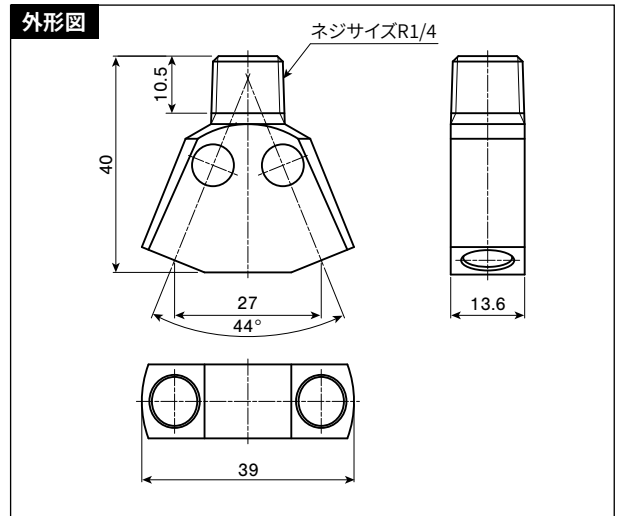
構造 ●全樹脂または金属製の一体形ノズル

材質 ●PP、S303

質量 ●PP:7g、S303:60g

注) 形番、材質により、外観・外形寸法が若干異なる場合があります。

外形図



スリット噴射タイプ



特性

幅70mmのスリットから噴射する。

標準圧力 0.05MPa

主用途

攪拌：液体攪拌、沈殿防止、濃度差の解消など
反応：液中エッチング、メッキの促進
水切り：エッジの水切り

構造と材質

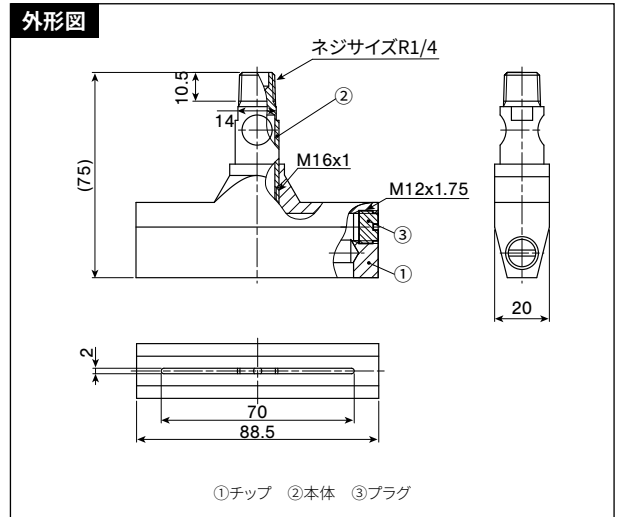
構造 ●チップ、本体、プラグで構成される。

材質 ●PP、S303

質量 ●PP:30g、S303:264g

注) 形番、材質により、外観・外形寸法が若干異なる場合があります。

外形図



液攪拌

仕様

タイプ	噴量の区分	ネジサイズ	供給量 (ℓ/min)						吐出量 (ℓ/min) [参考値]						異物通過径 (mm)
			0.03 MPa	0.05 MPa	0.1 MPa	0.15 MPa	0.2 MPa	0.3 MPa	0.03 MPa	0.05 MPa	0.1 MPa	0.15 MPa	0.2 MPa	0.3 MPa	
2方向	3	R1/4	2.32	3.00	4.24	5.20	6.00	7.35	6.6	10	14	18	21	25	1.4
スリット	4	R1/4	3.10	4.00	5.66	6.93	8.00	9.80	9.5	12	16	20	23	28	1.9

お引き合い要領

形番はチャートをご覧ください、下記のようにお伝えください。

2方向噴射

〈例〉…1/4M EJX 2-3 PP

1/4M EJX 2 - 3 PP

ネジサイズ*

材質

- S303
- PP

スリット噴射

〈例〉…1/4M EJX S70×2-4 PP

1/4M EJX S70 × 2-4 PP

ネジサイズ*

材質

- S303
- PP

※ 弊社の形番ではネジサイズの (R) はMと表記いたします。

この製品シリーズは受注生産品です。