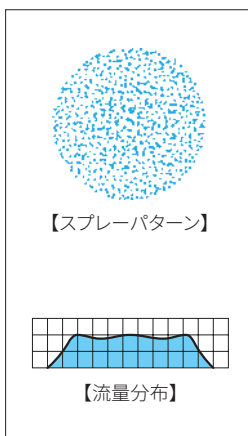


充円錐ノズル / 標準形

JJXP-HTPVC / JJXP-PVC

塩酸などの薬液噴霧に対しては、耐熱塩ビ射出成形品 JJXP-HTPVCシリーズをご用意しています。



特長

- スプレーパターンが円形で均等な流量分布の充円錐ノズル。
- 異物通過径を大きくするため、ワーカーにX形の構造を使用。このため目詰まりしにくい。

標準圧力

0.2MPa

主用途

散布：エッチング液、薬品
洗浄：プリント基板、その他

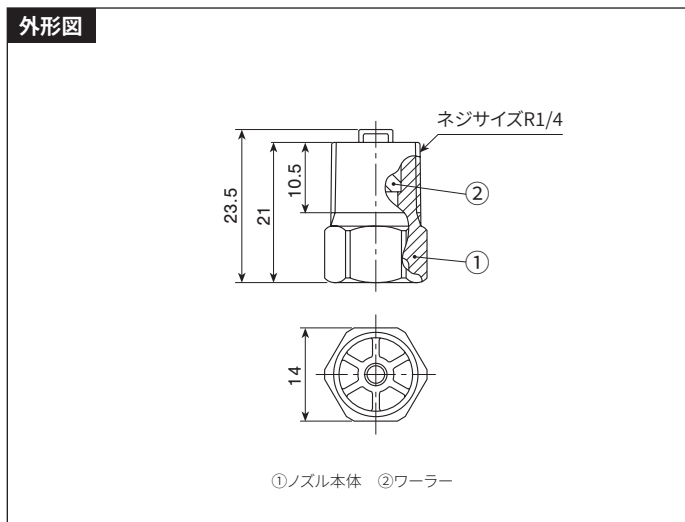
JJXP-HTPVCシリーズ

構造と材質と質量

構造	●ノズル本体とワーカーの2部品より成る。
材質	●HTPVC
質量	●2.5g

注) 形番、材質により、外観・外形寸法が若干異なる場合があります。

外形図



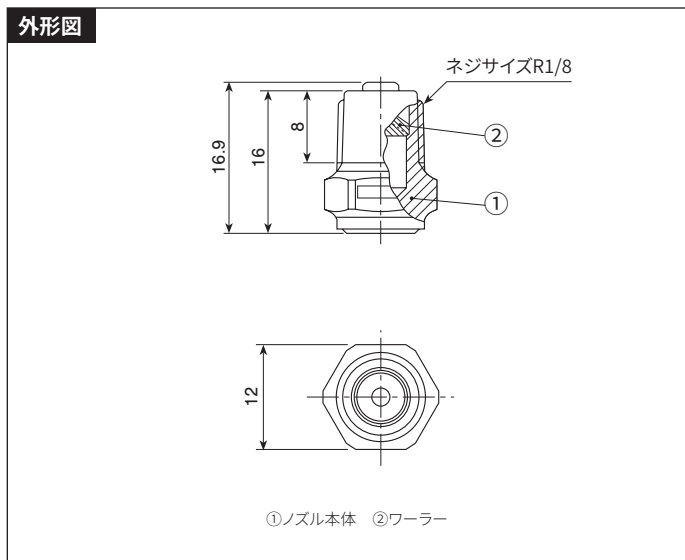
JJXP-PVC

構造と材質と質量

構造	●ノズル本体とワーカーの2部品より成る。
材質	●PVC
質量	●1.4g

注) 形番、材質により、外観・外形寸法が若干異なる場合があります。

外形図



仕様

■ JJXP-HTPVCシリーズ

噴量の区分	噴角 (°)			噴量 (ℓ/min)									平均粒子径 (μm)	異物通過径 (mm)
	0.05 MPa	0.2 MPa	0.5 MPa	0.03 MPa	0.05 MPa	0.1 MPa	0.15 MPa	0.2 MPa	0.3 MPa	0.5 MPa	0.7 MPa	1 MPa		
040	60	65	55	—	2.12	2.91	3.51	4.00	4.72	5.81	6.67	7.72	380	2.1
050	65	70	60	—	2.65	3.64	4.38	5.00	5.90	7.27	8.34	9.64	∧	2.1
060	70	75	65	2.51	3.18	4.37	5.26	6.00	7.08	8.72	10.0	11.6	520	2.1

■ JJXP-PVC

噴角 (°)			噴量 (ℓ/min)									平均粒子径 (μm)	異物通過径 (mm)
0.05 MPa	0.2 MPa	0.5 MPa	0.03 MPa	0.05 MPa	0.1 MPa	0.15 MPa	0.2 MPa	0.3 MPa	0.5 MPa	0.7 MPa	1 MPa		
70	75	66	—	1.06	1.46	1.75	2.00	2.36	2.91	3.34	3.86	350	1.5

お引合い要領

形番はチャートをご覧ください、下記のようにお伝えください。

JJXP-HTPVC

〈例〉…1/4M JJXP 040 HTPVC

1/4M JJXP **040** HTPVC

ネジサイズ*

噴量の区分

材質

- 040
- 050
- 060

JJXP-PVC

1/8M JJXP **2*75/2** PVC

ネジサイズ*

噴角・噴量

材質

※ 弊社の形番ではネジサイズの (R) はMと表記いたします。