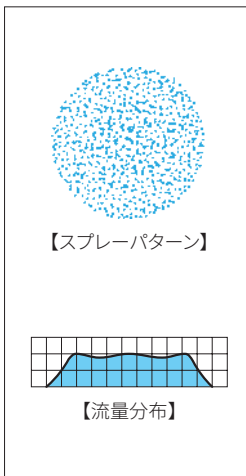


# 充円錐ノズル / 標準ワンタッチ形

金属製

INJXX-SS



## 特長

- スプレーパターンが円形で均等な流量分布の充円錐ノズル。
- 着脱しやすいツバ付きローレット形状。
- 簡単着脱でメンテナンス時間を大幅に短縮。
- 異物通過径を大きくするため、ワローにX形の構造を使用。このため目詰まりしにくい。

## 標準圧力

0.2MPa

## 主用途

洗浄：機器装置、エリミネーター、スクリーン、タンク、部品、碎石、土砂  
 冷却：タンク、銅板  
 散布：汚水処理、バツ気、消泡、鎮塵

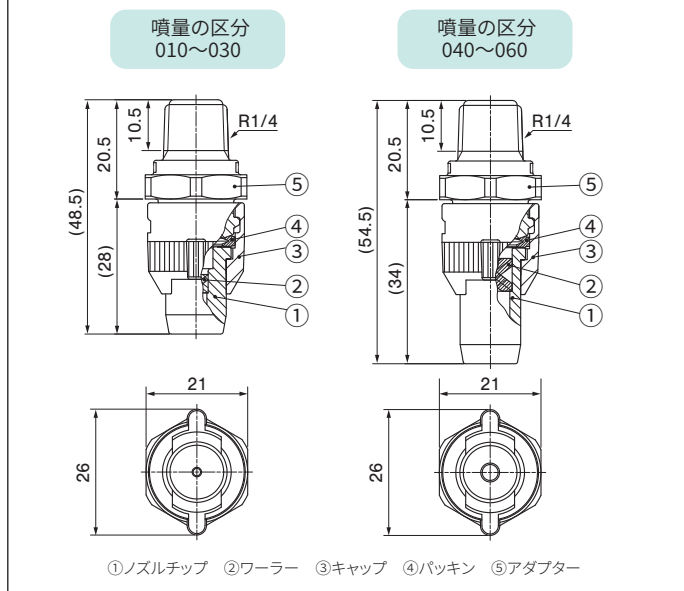
## 構造と材質と質量

|    |                                                                                                                                                                                  |
|----|----------------------------------------------------------------------------------------------------------------------------------------------------------------------------------|
| 構造 | <ul style="list-style-type: none"> <li>●ノズル部(ノズルチップ、ワロー、キャップ、パッキン)とアダプター部から成り、損耗した部品は取替えてできる。</li> <li>●約90°回転で着脱可能なワンタッチノズル。</li> <li>●ノズル部取り外し時に、ノズルチップやパッキンが脱落しない。</li> </ul> |
| 材質 | <ul style="list-style-type: none"> <li>●チップ：S303</li> <li>●ワロー、キャップ、アダプター：S316L相当</li> <li>●パッキン：FEPM</li> </ul>                                                                 |
| 質量 | <ul style="list-style-type: none"> <li>●完成品：62g</li> <li>●ノズルチップ：18g</li> </ul>                                                                                                  |

耐熱温度：150℃  
 使用最高圧力：2.0MPa

注) 形番、材質により、外観・外形寸法が若干異なる場合があります。

## 外形図



## 仕様

| 噴量の区分 | 噴角(°)    |         |         | 噴量(l/min) |          |         |          |         |         |         |         |       | 平均粒子径(μm) | 異物通過径(mm) |
|-------|----------|---------|---------|-----------|----------|---------|----------|---------|---------|---------|---------|-------|-----------|-----------|
|       | 0.05 MPa | 0.2 MPa | 0.5 MPa | 0.03 MPa  | 0.05 MPa | 0.1 MPa | 0.15 MPa | 0.2 MPa | 0.3 MPa | 0.5 MPa | 0.7 MPa | 1 MPa |           |           |
| 010   | 50       | 55      | 45      | —         | 0.53     | 0.73    | 0.88     | 1.00    | 1.18    | 1.45    | 1.67    | 1.93  | 290       | 0.7       |
| 020   | 60       | 65      | 55      | —         | 1.06     | 1.46    | 1.75     | 2.00    | 2.36    | 2.91    | 3.34    | 3.86  | ?         | 1.4       |
| 030   | 65       | 70      | 60      | —         | 1.59     | 2.18    | 2.63     | 3.00    | 3.54    | 4.36    | 5.00    | 5.79  | 410       | 1.4       |
| 040   | 60       | 65      | 55      | —         | 2.12     | 2.91    | 3.51     | 4.00    | 4.72    | 5.81    | 6.67    | 7.72  | 380       | 1.7       |
| 050   | 65       | 70      | 60      | —         | 2.65     | 3.64    | 4.38     | 5.00    | 5.90    | 7.27    | 8.34    | 9.64  | ?         | 1.7       |
| 060   | 70       | 75      | 65      | 2.51      | 3.18     | 4.37    | 5.26     | 6.00    | 7.08    | 8.72    | 10.0    | 11.6  | 520       | 1.7       |

## お引合い要領

形番はチャートをご覧ください、下記のようにお伝えください。

### 完成品

〈例〉…1/4M INJXX 010 S303(FEPM)+S316L-IN

1/4M INJXX **010** **S303 (FEPM)** + **S316L-IN**

ネジサイズ\*

噴量の区分

ノズルチップの材質

パッキンの材質

キャップ、アダプターの材質

- 010
- }
- 060

### ノズルチップのみ

〈例〉…1/4 JXX 010 S303

1/4 JXX **010** **S303**

噴量の区分

材質

- 010
- }
- 060

アダプターのみ ご準備できます。お問い合わせください。

\* 弊社の形番ではネジサイズの(R)はMと表記いたします。