

**大噴量**  
**1流体高圧**  
**リターンノズル**

循環流化床式ガス脱硫装置用  
スピルバックノズル

for CFB-FGD



最小噴量時

供給圧力:3.5MPa

噴霧量:1t/hr(16.7L/min)

噴霧角度:130°

最大噴量時

供給圧力:3.5MPa

噴霧量:10t/hr(167L/min)

噴霧角度:90°

ガス冷却用途で30年以上の歴史を持つ霧のいけうち®の

1流体高圧リターンノズル SPB シリーズに

**10t/hrの大噴量タイプ (GSPB) が登場!**

ターンダウン比は **1:10**、粒子径の変化が少ない  
ガス冷却用に最適なスプレーノズルシリーズ

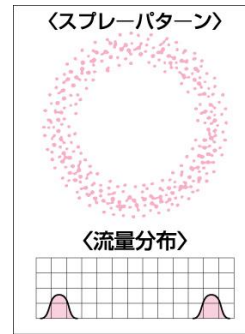
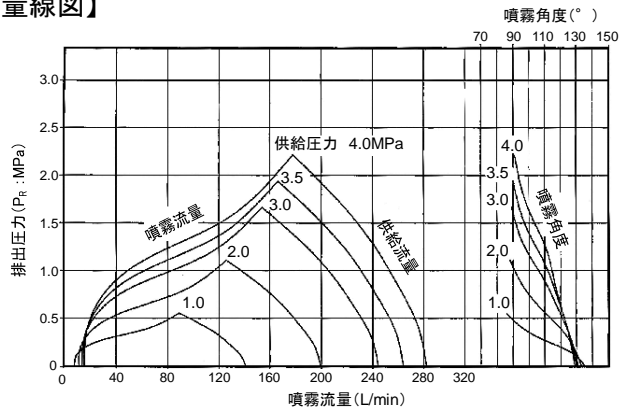
## 仕様

ノズル形番			供給圧力3.5MPa・排出圧力:下記の時の噴量(L/min)				供給圧力3.5MPa・排出圧力:下記の時の噴角(°)			異物	サウター
ネジサイズ	シリーズ	品番	MAX(MPa) (全閉)	1.4(MPa)	0.7(MPa)	0(MPa) (全開)	MAX(MPa) (全閉)	1.4(MPa)	0(MPa) (全開)	通過径 (mm)	平均粒子径 (μm)
1*1/2F	GSPB	35*90/167	167	128	32.3	16.7	90	99	130	5.7	132~151

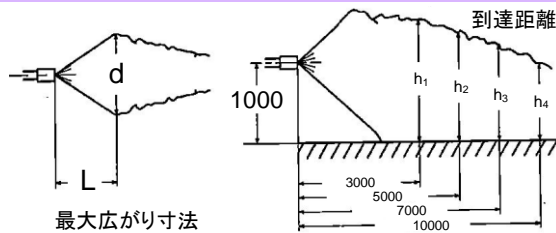
※サウター平均粒子径はPDI(位相ドップラー式粒子分析計)による測定値です。

## 性能とスプレーパターン

### 【流量線図】

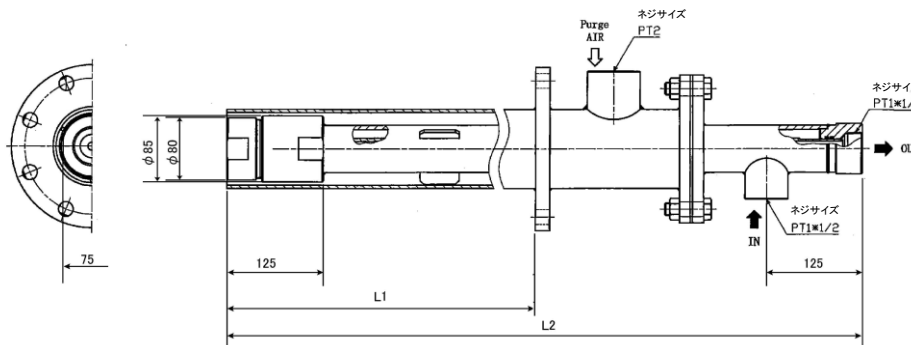


## スプレーパターン寸法



圧力 (MPa)		スプレーパターン寸法 (mm)					
供給圧力 Ps	排出圧力 Pr	L	d	h1	h2	h3	h4
3.5	1.9 (MAX)	900	1000	1800	1600	1500	1400
	1.4	1100	1200	1600	1500	1400	1200
	0.7	1400	1700	1700	1400	1200	700
	0 (MIN)	1600	2300	1700	1300	1000	300

## 寸法と材質



【ノズル材質】  
スプレーチップ: 超硬  
他: S316L および S304, S440C  
保護管: S316  
(※Sはステンレス鋼)

【ノズル本体寸法】  
ノズル先端からフランジまでの距離(L1)とノズル全長(L2)はご相談下さい

## お引き合い要領

全長・フランジサイズをお知らせ下さい。ノズルの選定をいたします。

このカタログの記載内容、掲載している製品の仕様・外観などは品質向上のため予告なく変更する場合があります。



株式会社 いけうち

お問合せ

TEL: 0120-997-084

〒550-0011 大阪府大阪市西区阿波座1-15-15 第一協業ビル

MAIL: mist@kirinoikeuchi.co.jp

URL: https://www.kirinoikeuchi.co.jp/