

# 標準扇形ノズル / 一体形

一部受注生産品

VVP / VP



### 特長

- 中央が強く両端にかけて次第に弱まる山形流量分布の扇形噴霧が発生。
- ノズル複数配列時にパターン両端をオーバーラップさせて使うと、流量分布が全幅において均等になる。

### 標準圧力

0.3MPa

### 主用途

- 洗浄：自動車、車輛、コンテナ、フィルム、フェルト、フィルター、スクリーン、びん、土砂、碎石、金属、金属部品、機械、鋼板、鋼片、各種容器
- 散布：エッチング液、油、潤滑剤、糊液、酸液、防虫・防除剤、除草剤、水溶液
- 冷却：ガス、煙、熱交換器、タンク、鋼板、鋼片、屋根
- 水幕：防火、消火、防熱、防塵、防臭

## VVPシリーズ

一部受注生産品

### 構造と材質

|    |   |
|----|---|
| 構造 | ●全金属または全樹脂製。<br>●ストレーナー（金属本体製品のみ）は小噴量品に装備可能。      |
| 材質 | ●S303、PP、PVDF<br>オプション材質 S316、PVC、超高分子量ポリエチレン、その他 |

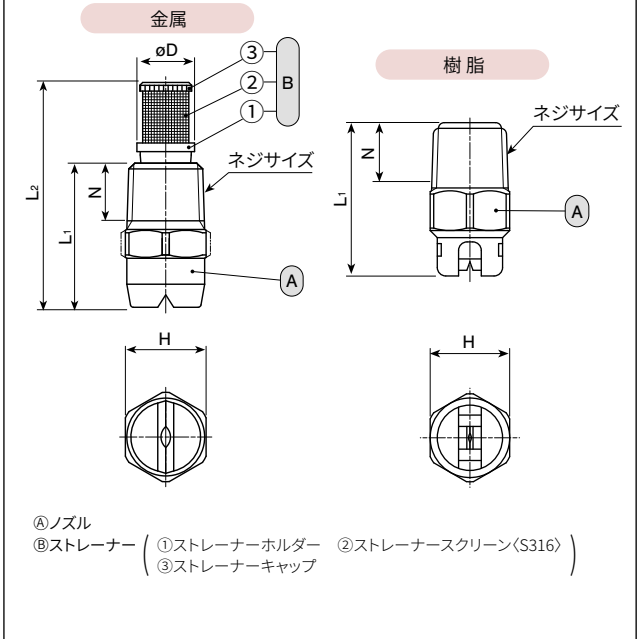
### 寸法

| 材質   | ネジサイズ | 外形寸法 (mm)      |                |    |     |      | 質量 (g) <sup>※2</sup> |     |      |
|------|-------|----------------|----------------|----|-----|------|----------------------|-----|------|
|      |       | L <sub>1</sub> | L <sub>2</sub> | H  | φD  | N    | S303                 | PP  | PVDF |
| 金属※1 | R1/8  | 18.5           | 31             | 12 | 7.5 | 6.5  | 10                   | -   | -    |
|      | R1/4  | 25             | 39             | 14 | 10  | 10   | 21                   | -   | -    |
|      | R3/8  | 30             | -              | 19 | -   | 10.5 | 37                   | -   | -    |
|      | R1/2  | 38             | -              | 23 | -   | 14   | 65                   | -   | -    |
|      | R3/4  | 45             | -              | 29 | -   | 15   | 110                  | -   | -    |
|      | R1    | 55             | -              | 35 | -   | 18   | 170                  | -   | -    |
| 樹脂   | R1/8  | 22             | -              | 12 | -   | 8.5  | -                    | 1.1 | 2.1  |
|      | R1/4  | 27             | -              | 14 | -   | 11.5 | -                    | 2.2 | 4.3  |

※1 噴量の区分が20以下のものは、外観と全長が異なりますのでお問い合わせください。  
※2 ストレーナー付きの場合、質量はネジサイズR1/8は2g、R1/4は5g増加します。

注) 形番、材質により、外観・外形寸法が若干異なる場合があります。

### 外形図



## VPシリーズ (セラミックチップ入り)

### 構造と材質

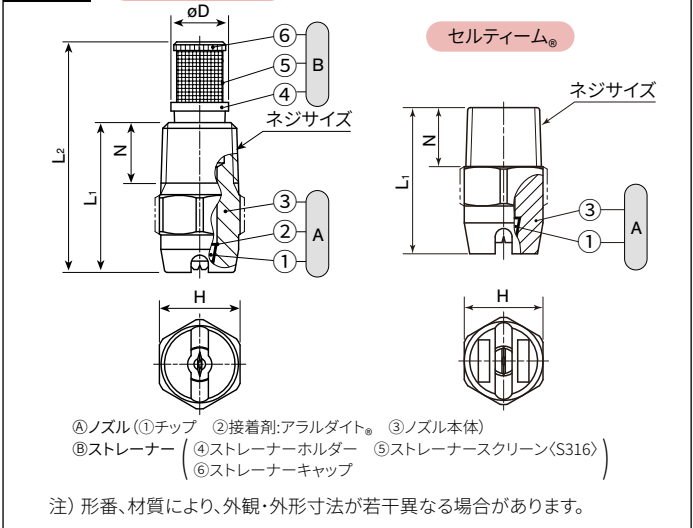
|    |   |
|----|---|
| 構造 | ●ノズル本体の噴口部にセラミックを使用した一体形。<br>●ストレーナーは小噴量品に装備可能。<br>●セルティーム®はセラミック製噴口部を強じんなエンジニアリングプラスチックでモールドしたセラミック・樹脂ノズル。 |
| 材質 | ●セラミック噴口部の他は、S303またはB (真ちゅう) セルティーム®はPVDF<br>オプション材質 S316、その他   |

### 寸法

| 本体      | ネジサイズ | 外形寸法 (mm)      |                |    |     |      | 質量 (g) <sup>※2</sup> |    |         |
|---------|-------|----------------|----------------|----|-----|------|----------------------|----|---------|
|         |       | L <sub>1</sub> | L <sub>2</sub> | H  | φD  | N    | S303                 | B  | セルティーム® |
| 金属      | R1/8  | 16.5           | 30             | 12 | 7.5 | 6.5  | 8                    | 9  | -       |
|         | R1/4  | 26             | 40             | 14 | 10  | 10.5 | 20                   | 22 | -       |
| セルティーム® | R1/8  | 22             | -              | 12 | -   | 8.5  | -                    | -  | 2.1     |
|         | R1/4  | 26             | -              | 14 | -   | 10.5 | -                    | -  | 6       |

※2 ストレーナー付きの場合、質量はネジサイズR1/8は2g、R1/4は5g増加します。

### 外形図



注) 形番、材質により、外観・外形寸法が若干異なる場合があります。

仕様

VVPシリーズ,VPシリーズ

| 噴角の区分 | 噴量の区分 | ネジサイズ |      |      |      |      |    |      |      |      |                    |      |      | 噴角(°)       |            |            | 噴量(ℓ/min)   |            |             |            |            |            |            | 平均<br>粒子径<br>(μm) | 異物<br>通過径<br>(mm) | ス<br>ト<br>レ<br>ー<br>ナ<br>ー |          |          |     |
|-------|-------|-------|------|------|------|------|----|------|------|------|--------------------|------|------|-------------|------------|------------|-------------|------------|-------------|------------|------------|------------|------------|-------------------|-------------------|----------------------------|----------|----------|-----|
|       |       | VVP※3 |      |      |      |      |    | VP   |      |      |                    |      |      | 0.15<br>MPa | 0.3<br>MPa | 0.7<br>MPa | 0.05<br>MPa | 0.1<br>MPa | 0.15<br>MPa | 0.2<br>MPa | 0.3<br>MPa | 0.5<br>MPa | 0.7<br>MPa |                   |                   |                            | 1<br>MPa | 2<br>MPa |     |
|       |       | 金属製   |      |      | 樹脂製  |      |    | 金属製  |      |      | セル<br>テ<br>イ<br>ム® |      |      |             |            |            |             |            |             |            |            |            |            |                   |                   |                            |          |          |     |
|       |       | R1/8  | R1/4 | R3/8 | R1/2 | R3/4 | R1 | R1/8 | R1/4 | R1/8 | R1/4               | R1/8 | R1/4 |             |            |            |             |            |             |            |            |            |            |                   |                   |                            |          |          |     |
| 115   | 03    |       |      |      |      |      |    |      | ○    | ○    | ●                  | ●    | ○    | ○           | 101        | 115        | 124         | -          | 0.17        | 0.21       | 0.24       | 0.30       | 0.39       | 0.46              | 0.55              | 0.77                       | 140      | 0.2      | 200 |
|       | 04    |       |      |      |      |      |    |      | ○    | ○    | ●                  | ●    | ○    | ○           | 102        | 115        | 124         | -          | 0.23        | 0.28       | 0.33       | 0.40       | 0.52       | 0.61              | 0.73              | 1.03                       |          |          |     |
|       | 05    |       |      |      |      |      |    |      | ○    | ○    | ●                  | ●    | ○    | ○           | 102        | 115        | 124         | -          | 0.29        | 0.35       | 0.41       | 0.50       | 0.65       | 0.76              | 0.91              | 1.29                       |          |          |     |
|       | 07    |       |      |      |      |      |    |      | ○    | ○    | ●                  | ●    | ○    | ○           | 103        | 115        | 124         | -          | 0.40        | 0.49       | 0.57       | 0.70       | 0.90       | 1.07              | 1.28              | 1.81                       |          |          |     |
|       | 10    |       |      |      |      |      |    |      | ○    | ○    | ●                  | ●    | ○    | ○           | 103        | 115        | 124         | 0.41       | 0.58        | 0.71       | 0.82       | 1.00       | 1.29       | 1.53              | 1.83              | 2.58                       |          |          |     |
|       | 15    | ●     |      |      |      |      |    |      | ○    | ○    | ●                  | ●    | ○    | ○           | 104        | 115        | 123         | 0.61       | 0.87        | 1.06       | 1.23       | 1.50       | 1.94       | 2.29              | 2.74              | 3.87                       |          |          |     |
|       | 20    | ●     | ●    |      |      |      |    |      | ○    | ○    | ●                  | ●    | ○    | ○           | 104        | 115        | 123         | 0.82       | 1.15        | 1.41       | 1.63       | 2.00       | 2.58       | 3.06              | 3.65              | 5.16                       |          |          |     |
|       | 30    | ●     | ●    |      |      |      |    |      | ○    | ○    | ●                  | ●    | ○    | ○           | 105        | 115        | 122         | 1.23       | 1.73        | 2.12       | 2.45       | 3.00       | 3.88       | 4.58              | 5.48              | 7.75                       |          |          |     |
|       | 40    | ○     | ○    |      |      |      |    |      | ○    | ○    | ●                  | ●    | ○    | ○           | 106        | 115        | 122         | 1.63       | 2.31        | 2.83       | 3.27       | 4.00       | 5.16       | 6.11              | 7.30              | 10.3                       |          |          |     |
|       | 60    | ○     | ○    |      |      |      |    |      | ○    | ○    | ●                  | ●    | ○    | ○           | 107        | 115        | 121         | 2.45       | 3.46        | 4.24       | 4.90       | 6.00       | 7.75       | 9.17              | 11.0              | 15.5                       |          |          |     |
|       | 80    | ○     | ○    |      |      |      |    |      | ○    | ○    | ●                  | ●    | ○    | ○           | 107        | 115        | 121         | 3.27       | 4.62        | 5.66       | 6.53       | 8.00       | 10.3       | 12.2              | 14.6              | 20.6                       |          |          |     |
|       | 100   | ○     | ○    |      |      |      |    |      | ○    | ○    | ●                  | ●    | ○    | ○           | 107        | 115        | 120         | 4.08       | 5.77        | 7.07       | 8.17       | 10.0       | 12.9       | 15.3              | 18.3              | 25.8                       |          |          |     |
|       | 200   | ○     | ○    |      |      |      |    |      | ○    | ○    | ●                  | ●    | ○    | ○           | 109        | 115        | 120         | 8.16       | 11.5        | 14.1       | 16.3       | 20.0       | 25.8       | 30.6              | 36.5              | 51.6                       |          |          |     |
|       | 230   | ○     | ○    |      |      |      |    |      | ○    | ○    | ●                  | ●    | ○    | ○           | 109        | 115        | 119         | 9.39       | 13.3        | 16.3       | 18.8       | 23.0       | 29.7       | 35.1              | 42.0              | 59.4                       |          |          |     |
|       | 260   | ○     | ○    |      |      |      |    |      | ○    | ○    | ●                  | ●    | ○    | ○           | 109        | 115        | 119         | 10.6       | 15.0        | 18.4       | 21.2       | 26.0       | 33.6       | 39.7              | 47.5              | 67.1                       |          |          |     |
|       | 300   | ○     | ○    |      |      |      |    |      | ○    | ○    | ●                  | ●    | ○    | ○           | 109        | 115        | 119         | 12.2       | 17.3        | 21.2       | 24.5       | 30.0       | 38.7       | 45.8              | 54.8              | 77.5                       |          |          |     |
|       | 400   | ○     | ○    |      |      |      |    |      | ○    | ○    | ●                  | ●    | ○    | ○           | 110        | 115        | 118         | 16.3       | 23.1        | 28.3       | 32.7       | 40.0       | 51.6       | 61.1              | 73.0              | 103                        |          |          |     |
|       | 500   | ○     | ○    |      |      |      |    |      | ○    | ○    | ●                  | ●    | ○    | ○           | 110        | 115        | 118         | 20.4       | 28.9        | 35.4       | 40.8       | 50.0       | 64.6       | 76.4              | 91.3              | 129                        |          |          |     |
|       | 600   | ○     | ○    |      |      |      |    |      | ○    | ○    | ●                  | ●    | ○    | ○           | 111        | 115        | 118         | 24.5       | 34.6        | 42.4       | 49.0       | 60.0       | 77.5       | 91.7              | 110               | 155                        |          |          |     |
|       | 800   | ○     | ○    |      |      |      |    |      | ○    | ○    | ●                  | ●    | ○    | ○           | 111        | 115        | 117         | 32.7       | 46.2        | 56.5       | 65.3       | 80.0       | 103        | 122               | 146               | 206                        |          |          |     |
| 1000  | ○     | ○     |      |      |      |      |    | ○    | ○    | ●    | ●                  | ○    | ○    | 111         | 115        | 117        | 40.8        | 57.7       | 70.7        | 81.7       | 100        | 129        | 153        | 183               | 258               |                            |          |          |     |
| 1500  |       |       |      |      |      |      |    | ○    |      | ○    |                    |      |      | 111         | 115        | 117        | 61.2        | 86.6       | 106         | 122        | 150        | 194        | 229        | 274               | 387               |                            |          |          |     |
| 90    | 02    |       |      |      |      |      |    |      |      |      | ○                  | ○    | ●    | ●           | ○          | ○          | 76          | 90         | 100         | -          | 0.12       | 0.14       | 0.16       | 0.20              | 0.26              | 0.31                       | 0.37     | 0.52     |     |
|       | 03    |       |      |      |      |      |    |      |      |      | ○                  | ○    | ●    | ●           | ○          | ○          | 76          | 90         | 100         | -          | 0.17       | 0.21       | 0.24       | 0.30              | 0.39              | 0.46                       | 0.55     | 0.77     |     |
|       | 04    |       |      |      |      |      |    |      |      |      | ○                  | ○    | ●    | ●           | ○          | ○          | 77          | 90         | 100         | -          | 0.23       | 0.28       | 0.33       | 0.40              | 0.52              | 0.61                       | 0.73     | 1.03     |     |
|       | 05    |       |      |      |      |      |    |      |      |      | ○                  | ○    | ●    | ●           | ○          | ○          | 77          | 90         | 100         | -          | 0.29       | 0.35       | 0.41       | 0.50              | 0.65              | 0.76                       | 0.91     | 1.29     |     |
|       | 07    |       |      |      |      |      |    |      |      |      | ○                  | ○    | ●    | ●           | ○          | ○          | 78          | 90         | 100         | -          | 0.40       | 0.49       | 0.57       | 0.70              | 0.90              | 1.07                       | 1.28     | 1.81     |     |
|       | 10    |       |      |      |      |      |    |      |      |      | ○                  | ○    | ●    | ●           | ○          | ○          | 78          | 90         | 99          | 0.41       | 0.58       | 0.71       | 0.82       | 1.00              | 1.29              | 1.53                       | 1.83     | 2.58     |     |
|       | 15    | ●     |      |      |      |      |    |      |      |      | ○                  | ○    | ●    | ●           | ○          | ○          | 79          | 90         | 99          | 0.61       | 0.87       | 1.06       | 1.23       | 1.50              | 1.94              | 2.29                       | 2.74     | 3.87     |     |
|       | 20    | ●     | ●    |      |      |      |    |      |      |      | ○                  | ○    | ●    | ●           | ○          | ○          | 79          | 90         | 98          | 0.82       | 1.15       | 1.41       | 1.63       | 2.00              | 2.58              | 3.06                       | 3.65     | 5.16     |     |
|       | 30    | ○     | ○    |      |      |      |    |      |      |      | ○                  | ○    | ●    | ●           | ○          | ○          | 80          | 90         | 97          | 1.23       | 1.73       | 2.12       | 2.45       | 3.00              | 3.88              | 4.58                       | 5.48     | 7.75     |     |
|       | 40    | ○     | ○    |      |      |      |    |      |      |      | ○                  | ○    | ●    | ●           | ○          | ○          | 81          | 90         | 97          | 1.63       | 2.31       | 2.83       | 3.27       | 4.00              | 5.16              | 6.11                       | 7.30     | 10.3     |     |
|       | 50    | ○     | ○    |      |      |      |    |      |      |      | ○                  | ○    | ●    | ●           | ○          | ○          | 81          | 90         | 97          | 2.04       | 2.89       | 3.54       | 4.08       | 5.00              | 6.46              | 7.64                       | 9.13     | 12.9     |     |
|       | 60    | ○     | ○    |      |      |      |    |      |      |      | ○                  | ○    | ●    | ●           | ○          | ○          | 82          | 90         | 96          | 2.45       | 3.46       | 4.24       | 4.90       | 6.00              | 7.75              | 9.17                       | 11.0     | 15.5     |     |
|       | 80    | ○     | ○    |      |      |      |    |      |      |      | ○                  | ○    | ●    | ●           | ○          | ○          | 82          | 90         | 96          | 3.27       | 4.62       | 5.66       | 6.53       | 8.00              | 10.3              | 12.2                       | 14.6     | 20.6     |     |
|       | 100   | ○     | ○    |      |      |      |    |      |      |      | ○                  | ○    | ●    | ●           | ○          | ○          | 82          | 90         | 96          | 4.08       | 5.77       | 7.07       | 8.17       | 10.0              | 12.9              | 15.3                       | 18.3     | 25.8     |     |
|       | 120   | ○     | ○    |      |      |      |    |      |      |      | ○                  | ○    | ●    | ●           | ○          | ○          | 83          | 90         | 95          | 4.90       | 6.93       | 8.49       | 9.80       | 12.0              | 15.5              | 18.3                       | 21.9     | 31.0     |     |
|       | 140   | ○     | ○    |      |      |      |    |      |      |      | ○                  | ○    | ●    | ●           | ○          | ○          | 83          | 90         | 95          | 5.72       | 8.08       | 9.90       | 11.4       | 14.0              | 18.1              | 21.4                       | 25.6     | 36.1     |     |
|       | 170   | ○     | ○    |      |      |      |    |      |      |      | ○                  | ○    | ●    | ●           | ○          | ○          | 83          | 90         | 95          | 6.94       | 9.82       | 12.0       | 13.9       | 17.0              | 22.0              | 26.0                       | 31.1     | 43.9     |     |
|       | 200   | ○     | ○    |      |      |      |    |      |      |      | ○                  | ○    | ●    | ●           | ○          | ○          | 84          | 90         | 95          | 8.16       | 11.5       | 14.1       | 16.3       | 20.0              | 25.8              | 30.6                       | 36.5     | 51.6     |     |
|       | 230   | ○     | ○    |      |      |      |    |      |      |      | ○                  | ○    | ●    | ●           | ○          | ○          | 84          | 90         | 94          | 9.39       | 13.3       | 16.3       | 18.8       | 23.0              | 29.7              | 35.1                       | 42.0     | 59.4     |     |
|       | 260   | ○     | ○    |      |      |      |    |      |      |      | ○                  | ○    | ●    | ●           | ○          | ○          | 84          | 90         | 94          | 10.6       | 15.0       | 18.4       | 21.2       | 26.0              | 33.6              | 39.7                       | 47.5     | 67.1     |     |
| 300   | ○     | ○     |      |      |      |      |    |      |      | ○    | ○                  | ●    | ●    | ○           | ○          | 84         | 90          | 94         | 12.2        | 17.3       | 21.2       | 24.5       | 30.0       | 38.7              | 45.8              | 54.8                       | 77.5     |          |     |
| 400   | ○     | ○     |      |      |      |      |    |      |      | ○    | ○                  | ●    | ●    | ○           | ○          | 85         | 90          | 94         | 16.3        | 23.1       | 28.3       | 32.7       | 40.0       | 51.6              | 61.1              | 73.0                       | 103      |          |     |
| 500   | ○     | ○     |      |      |      |      |    |      |      | ○    | ○                  | ●    | ●    | ○           | ○          | 85         | 90          | 93         | 20.4        | 28.9       | 35.4       | 40.8       | 50.0       | 64.6              | 76.4              | 91.3                       | 129      |          |     |
| 600   | ○     | ○     |      |      |      |      |    |      |      | ○    | ○                  | ●    | ●    | ○           | ○          | 86         | 90          | 93         | 24.5        | 34.6       | 42.4       | 49.0       | 60.0       | 77.5              | 91.7              | 110                        | 155      |          |     |
| 800   | ○     | ○     |      |      |      |      |    |      |      | ○    | ○                  | ●    | ●    | ○           | ○          | 86         | 90          | 93         | 32.7        | 46.2       | 56.5       | 65.3       | 80.0       | 103               | 122               | 146                        | 206      |          |     |
| 900   | ○     | ○     |      |      |      |      |    |      |      | ○    | ○                  | ●    | ●    | ○           | ○          | 86         | 90          | 92         | 36.7        | 52.0       | 63.6       | 73.5       | 90.0       | 116               | 137               | 164                        | 232      |          |     |
| 1000  | ○     | ○     |      |      |      |      |    |      |      | ○    | ○                  | ●    | ●    | ○           | ○          | 86         | 90          | 92         | 40.8        | 57.7       | 70.7       | 81.7       | 100        | 129               | 153               | 183                        | 258      |          |     |
| 1200  | ○     | ○     |      |      |      |      |    |      |      | ○    | ○                  | ●    | ●    | ○           | ○          | 86         | 90          | 92         | 49.0        | 69.3       | 84.9       | 98.0       | 120        | 155               | 183               | 219                        | 310      |          |     |
| 1500  |       |       |      |      |      |      |    |      |      | ○    |                    |      |      | 86          | 90         | 92         | 61.2        | 86.6       | 106         | 122        | 150        | 194        | 229        | 274               | 387               |                            |          |          |     |
| 80    | 02    |       |      |      |      |      |    |      |      |      |                    | ○    | ○    | ●           | ●          | ○          | 67          | 80         | 90          | -          | 0.12       | 0.14       | 0.16       | 0.20              | 0.26              | 0.31                       | 0.37     | 0.52     |     |
|       | 03    |       |      |      |      |      |    |      |      |      |                    | ○    | ○    | ●           | ●          | ○          | 67          | 80         | 90          | -          | 0.17       | 0.21       | 0.24       | 0.30              | 0.39              | 0.46                       | 0.55     | 0.77     |     |
|       | 04    |       |      |      |      |      |    |      |      |      |                    | ○    | ○    | ●           | ●          | ○          | 67          | 80         | 90          | -          | 0.23       | 0.28       | 0.33       | 0.40              | 0.52              | 0.61                       | 0.73     | 1.03     |     |
|       | 05    | ●     |      |      |      |      |    |      |      |      |                    | ○    | ○    | ●           | ●          | ○          | 67          | 80         | 90          | -          | 0.29       | 0.35       | 0.41       | 0.50              | 0.65              | 0.76                       | 0.91     | 1.29     |     |
|       | 07    | ●     |      |      |      |      |    |      |      |      |                    | ○    | ○    | ●           | ●          | ○          | 68          | 80         | 89          | -          | 0.40       | 0.49       | 0.57       | 0.70              | 0.90              | 1.07                       | 1.28     | 1.81     |     |
|       | 10    | ●     |      |      |      |      |    |      |      |      |                    | ○    | ○    | ●           | ●          | ○          | 68          | 80         | 89          | 0.41       | 0.58       | 0.71       | 0.82       | 1.00              | 1.29              | 1.53                       | 1.83     | 2.58     |     |
|       | 15    |       |      |      |      |      |    |      |      |      |                    | ○    | ○    | ●           | ●          | ○          | 69          | 80         | 88          | 0.61       | 0.87       | 1.06       | 1.23       | 1.50              | 1.94              | 2.29                       | 2.74     | 3.87     |     |
|       | 20    |       |      |      |      |      |    |      |      |      |                    | ○    | ○    | ●           | ●          | ○          | 69          | 80         | 88          | 0.82       | 1.15       | 1.41       | 1.63       | 2.00              | 2.58              | 3.06                       | 3.65     | 5.16     |     |
|       | 30    | ○     | ○    |      |      |      |    |      |      |      |                    | ○    | ○    | ●           | ●          | ○          | 70          | 80         | 87          | 1.23       | 1.73       | 2.12       | 2.45       | 3.00              | 3.88              | 4.58                       | 5.48     | 7.75     |     |
|       | 40    | ○     | ○    |      |      |      |    |      |      |      |                    | ○    | ○    | ●           | ●          | ○          | 71          | 80         | 87          | 1.63       | 2.31       | 2.83       | 3.27       | 4.00              | 5.16              | 6.11                       | 7.30     | 10.3     |     |
|       | 50    | ○     | ○    |      |      |      |    |      |      |      |                    | ○    | ○    | ●           | ●          | ○          | 71          | 80         | 86          |            |            |            |            |                   |                   |                            |          |          |     |

| 噴角の区分    | 噴量の区分   | ネジサイズ   |          |         |          |         |         |         |         |       |        |      |      |      |      | 噴角 (°) |      |      | 噴量 (ℓ/min) |      |      |      |      |      |       |     | 平均粒子径 (μm) | 異物通過径 (mm) | ストレーナー |
|----------|---------|---------|----------|---------|----------|---------|---------|---------|---------|-------|--------|------|------|------|------|--------|------|------|------------|------|------|------|------|------|-------|-----|------------|------------|--------|
|          |         | VVP※3   |          |         |          |         |         |         | VP      |       |        |      |      |      |      |        |      |      |            |      |      |      |      |      |       |     |            |            |        |
|          |         | 金属製     |          |         |          |         | 樹脂製     |         | 金属製     |       | セルテーム® |      |      |      |      |        |      |      |            |      |      |      |      |      |       |     |            |            |        |
|          |         | R1/8    | R1/4     | R3/8    | R1/2     | R3/4    | R1      | R1/8    | R1/4    | R1/8  | R1/4   | R1/8 | R1/4 | R1/8 | R1/4 | R1/8   | R1/4 |      |            |      |      |      |      |      |       |     |            |            |        |
| 0.15 MPa | 0.3 MPa | 0.7 MPa | 0.05 MPa | 0.1 MPa | 0.15 MPa | 0.2 MPa | 0.3 MPa | 0.5 MPa | 0.7 MPa | 1 MPa | 2 MPa  | 155  | 160  | 170  | 180  | 190    | 200  |      |            |      |      |      |      |      |       |     |            |            |        |
| 65       | 02      |         |          |         |          |         |         |         |         | ●     | ●      | ○    | ○    | 52   | 65   | 75     | -    | 0.12 | 0.14       | 0.16 | 0.20 | 0.26 | 0.31 | 0.37 | 0.52  | 155 | 0.2        | 200        |        |
|          | 03      |         |          |         |          |         |         |         |         | ○     | ○      | ○    | ○    | 52   | 65   | 75     | -    | 0.17 | 0.21       | 0.24 | 0.30 | 0.39 | 0.46 | 0.55 | 0.77  | 160 | 0.3        | 150        |        |
|          | 04      |         |          |         |          |         |         |         |         | ○     | ○      | ○    | ○    | 52   | 65   | 75     | -    | 0.23 | 0.28       | 0.33 | 0.40 | 0.52 | 0.61 | 0.73 | 1.03  | 190 | 0.3        | 150        |        |
|          | 05      |         |          |         |          |         |         |         |         | ○     | ○      | ○    | ○    | 52   | 65   | 74     | -    | 0.29 | 0.35       | 0.41 | 0.50 | 0.65 | 0.76 | 0.91 | 1.29  | 190 | 0.4        | 150        |        |
|          | 07      |         |          |         |          |         |         |         |         | ○     | ○      | ○    | ○    | 53   | 65   | 74     | -    | 0.40 | 0.49       | 0.57 | 0.70 | 0.90 | 1.07 | 1.28 | 1.81  |     | 0.5        | 100        |        |
|          | 10      |         |          |         |          |         |         |         |         | ○     | ○      | ○    | ○    | 54   | 65   | 73     | 0.41 | 0.58 | 0.71       | 0.82 | 1.00 | 1.29 | 1.53 | 1.83 | 2.58  |     | 0.6        | 100        |        |
|          | 15      | ●       | ●        |         |          |         |         |         |         | ○     | ○      | ○    | ○    | 54   | 65   | 73     | 0.61 | 0.87 | 1.06       | 1.23 | 1.50 | 1.94 | 2.29 | 2.74 | 3.87  |     | 0.7        | 50         |        |
|          | 20      | ●       | ●        |         |          |         |         |         |         | ○     | ○      | ○    | ○    | 55   | 65   | 72     | 0.82 | 1.15 | 1.41       | 1.63 | 2.00 | 2.58 | 3.06 | 3.65 | 5.16  | 310 | 0.8        | 50         |        |
|          | 30      |         |          |         |          |         |         |         |         | ○     | ○      | ○    | ○    | 56   | 65   | 72     | 1.23 | 1.73 | 2.12       | 2.45 | 3.00 | 3.88 | 4.58 | 5.48 | 7.75  |     | 1.1        | -          |        |
|          | 40      |         |          |         |          |         |         |         |         | ○     | ○      | ○    | ○    | 56   | 65   | 71     | 1.63 | 2.31 | 2.83       | 3.27 | 4.00 | 5.16 | 6.11 | 7.30 | 10.3  |     | 1.3        | -          |        |
|          | 50      |         |          |         |          |         |         |         |         | ○     | ○      | ○    | ○    | 57   | 65   | 71     | 2.04 | 2.89 | 3.54       | 4.08 | 5.00 | 6.46 | 7.64 | 9.13 | 12.9  |     | 1.5        | -          |        |
|          | 60      |         |          |         |          |         |         |         |         | ○     | ○      | ○    | ○    | 57   | 65   | 71     | 2.45 | 3.46 | 4.24       | 4.90 | 6.00 | 7.75 | 9.17 | 11.0 | 15.5  |     | 1.6        | -          |        |
|          | 80      |         |          |         |          |         |         |         |         | ○     | ○      | ○    | ○    | 58   | 65   | 71     | 3.27 | 4.62 | 5.66       | 6.53 | 8.00 | 10.3 | 12.2 | 14.6 | 20.6  |     | 1.8        | -          |        |
|          | 100     |         |          |         |          |         |         |         |         | ○     | ○      | ○    | ○    | 58   | 65   | 70     | 4.08 | 5.77 | 7.07       | 8.17 | 10.0 | 12.9 | 15.3 | 18.3 | 25.8  |     | 2.1        | -          |        |
|          | 120     |         |          |         |          |         |         |         |         | ○     | ○      | ○    | ○    | 58   | 65   | 70     | 4.90 | 6.93 | 8.49       | 9.80 | 12.0 | 15.5 | 18.3 | 21.9 | 31.0  |     | 2.3        | -          |        |
|          | 140     |         |          |         |          |         |         |         |         | ○     | ○      | ○    | ○    | 59   | 65   | 69     | 5.72 | 8.08 | 9.90       | 11.4 | 14.0 | 18.1 | 21.4 | 25.6 | 36.1  |     | 2.5        | -          |        |
|          | 170     |         |          |         |          |         |         |         |         | ○     | ○      | ○    | ○    | 59   | 65   | 69     | 6.94 | 9.82 | 12.0       | 13.9 | 17.0 | 22.0 | 26.0 | 31.1 | 43.9  |     | 2.8        | -          |        |
|          | 200     |         |          |         |          |         |         |         |         | ○     | ○      | ○    | ○    | 59   | 65   | 69     | 8.16 | 11.5 | 14.1       | 16.3 | 20.0 | 25.8 | 30.6 | 36.5 | 51.6  | 580 | 3.0        | -          |        |
| 300      |         |         |          |         |          |         |         |         | ○       | ○     | ○      | ○    | 60   | 65   | 69   | 12.2   | 17.3 | 21.2 | 24.5       | 30.0 | 38.7 | 45.8 | 54.8 | 77.5 | 650   | 3.9 | -          |            |        |
| 400      |         |         |          |         |          |         |         |         | ○       | ○     | ○      | ○    | 60   | 65   | 68   | 16.3   | 23.1 | 28.3 | 32.7       | 40.0 | 51.6 | 61.1 | 73.0 | 103  |       | 4.7 | -          |            |        |
| 500      |         |         |          |         |          |         |         |         | ○       | ○     | ○      | ○    | 61   | 65   | 67   | 20.4   | 28.9 | 35.4 | 40.8       | 50.0 | 64.6 | 76.4 | 91.3 | 129  |       | 5.4 | -          |            |        |
| 600      |         |         |          |         |          |         |         |         | ○       | ○     | ○      | ○    | 61   | 65   | 67   | 24.5   | 34.6 | 42.4 | 49.0       | 60.0 | 77.5 | 91.7 | 110  | 155  |       | 5.7 | -          |            |        |
| 800      |         |         |          |         |          |         |         |         | ○       | ○     | ○      | ○    | 62   | 65   | 67   | 32.7   | 46.2 | 56.5 | 65.3       | 80.0 | 103  | 122  | 146  | 206  |       | 6.5 | -          |            |        |
| 1000     |         |         |          |         |          |         |         |         | ○       | ○     | ○      | ○    | 62   | 65   | 66   | 40.8   | 57.7 | 70.7 | 81.7       | 100  | 129  | 153  | 183  | 258  |       | 7.3 | -          |            |        |
| 1500     |         |         |          |         |          |         |         |         | ○       | ○     | ○      | ○    | 62   | 65   | 66   | 61.2   | 86.6 | 106  | 122        | 150  | 194  | 229  | 274  | 387  | 1,000 | 9.0 | -          |            |        |
| 50       | 03      |         |          |         |          |         |         |         |         | ●     | ●      | ○    | ○    | 37   | 50   | 60     | -    | 0.17 | 0.21       | 0.24 | 0.30 | 0.39 | 0.46 | 0.55 | 0.77  | 180 | 0.3        | 150        |        |
|          | 04      |         |          |         |          |         |         |         |         | ○     | ○      | ○    | ○    | 37   | 50   | 60     | -    | 0.23 | 0.28       | 0.33 | 0.40 | 0.52 | 0.61 | 0.73 | 1.03  |     | 0.4        | 150        |        |
|          | 05      | ●       | ●        |         |          |         |         |         |         | ○     | ○      | ○    | ○    | 38   | 50   | 59     | -    | 0.29 | 0.35       | 0.41 | 0.50 | 0.65 | 0.76 | 0.91 | 1.29  | 210 | 0.4        | 150        |        |
|          | 07      | ●       | ●        |         |          |         |         |         |         | ○     | ○      | ○    | ○    | 38   | 50   | 58     | -    | 0.40 | 0.49       | 0.57 | 0.70 | 0.90 | 1.07 | 1.28 | 1.81  |     | 0.5        | 100        |        |
|          | 10      | ●       | ●        |         |          |         |         |         |         | ○     | ○      | ○    | ○    | 40   | 50   | 58     | 0.41 | 0.58 | 0.71       | 0.82 | 1.00 | 1.29 | 1.53 | 1.83 | 2.58  |     | 0.6        | 100        |        |
|          | 15      |         |          |         |          |         |         |         |         | ○     | ○      | ○    | ○    | 40   | 50   | 57     | 0.61 | 0.87 | 1.06       | 1.23 | 1.50 | 1.94 | 2.29 | 2.74 | 3.87  |     | 0.8        | 50         |        |
|          | 20      |         |          |         |          |         |         |         |         | ○     | ○      | ○    | ○    | 41   | 50   | 57     | 0.82 | 1.15 | 1.41       | 1.63 | 2.00 | 2.58 | 3.06 | 3.65 | 5.16  |     | 1.0        | -          |        |
|          | 30      |         |          |         |          |         |         |         |         | ○     | ○      | ○    | ○    | 42   | 50   | 56     | 1.23 | 1.73 | 2.12       | 2.45 | 3.00 | 3.88 | 4.58 | 5.48 | 7.75  | 340 | 1.2        | -          |        |
|          | 40      |         |          |         |          |         |         |         |         | ○     | ○      | ○    | ○    | 42   | 50   | 56     | 1.63 | 2.31 | 2.83       | 3.27 | 4.00 | 5.16 | 6.11 | 7.30 | 10.3  |     | 1.4        | -          |        |
|          | 50      |         |          |         |          |         |         |         |         | ○     | ○      | ○    | ○    | 43   | 50   | 55     | 2.04 | 2.89 | 3.54       | 4.08 | 5.00 | 6.46 | 7.64 | 9.13 | 12.9  |     | 1.6        | -          |        |
|          | 60      |         |          |         |          |         |         |         |         | ○     | ○      | ○    | ○    | 43   | 50   | 55     | 2.45 | 3.46 | 4.24       | 4.90 | 6.00 | 7.75 | 9.17 | 11.0 | 15.5  |     | 1.7        | -          |        |
|          | 80      |         |          |         |          |         |         |         |         | ○     | ○      | ○    | ○    | 43   | 50   | 55     | 3.27 | 4.62 | 5.66       | 6.53 | 8.00 | 10.3 | 12.2 | 14.6 | 20.6  |     | 2.1        | -          |        |
|          | 120     |         |          |         |          |         |         |         |         | ○     | ○      | ○    | ○    | 44   | 50   | 54     | 4.90 | 6.93 | 8.49       | 9.80 | 12.0 | 15.5 | 18.3 | 21.9 | 31.0  | 550 | 2.5        | -          |        |
|          | 200     |         |          |         |          |         |         |         |         | ○     | ○      | ○    | ○    | 45   | 50   | 53     | 8.16 | 11.5 | 14.1       | 16.3 | 20.0 | 25.8 | 30.6 | 36.5 | 51.6  | 640 | 3.3        | -          |        |
|          | 300     |         |          |         |          |         |         |         |         | ○     | ○      | ○    | ○    | 45   | 50   | 53     | 12.2 | 17.3 | 21.2       | 24.5 | 30.0 | 38.7 | 45.8 | 54.8 | 77.5  |     | 4.2        | -          |        |
|          | 400     |         |          |         |          |         |         |         |         | ○     | ○      | ○    | ○    | 46   | 50   | 52     | 16.3 | 23.1 | 28.3       | 32.7 | 40.0 | 51.6 | 61.1 | 73.0 | 103   |     | 5.0        | -          |        |
|          | 500     |         |          |         |          |         |         |         |         | ○     | ○      | ○    | ○    | 46   | 50   | 52     | 20.4 | 28.9 | 35.4       | 40.8 | 50.0 | 64.6 | 76.4 | 91.3 | 129   |     | 5.6        | -          |        |
|          | 600     |         |          |         |          |         |         |         |         | ○     | ○      | ○    | ○    | 47   | 50   | 52     | 24.5 | 34.6 | 42.4       | 49.0 | 60.0 | 77.5 | 91.7 | 110  | 155   | 750 | 6.1        | -          |        |
| 800      |         |         |          |         |          |         |         |         | ○       | ○     | ○      | ○    | 47   | 50   | 51   | 32.7   | 46.2 | 56.5 | 65.3       | 80.0 | 103  | 122  | 146  | 206  |       | 7.1 | -          |            |        |
| 1000     |         |         |          |         |          |         |         |         | ○       | ○     | ○      | ○    | 47   | 50   | 51   | 40.8   | 57.7 | 70.7 | 81.7       | 100  | 129  | 153  | 183  | 258  | 1,000 | 7.9 | -          |            |        |
| 1500     |         |         |          |         |          |         |         |         | ○       | ○     | ○      | ○    | 48   | 50   | 51   | 61.2   | 86.6 | 106  | 122        | 150  | 194  | 229  | 274  | 387  | 1,100 | 9.7 | -          |            |        |
| 40       | 05      | ●       | ●        |         |          |         |         |         |         |       |        |      |      | 30   | 40   | 48     | -    | 0.29 | 0.35       | 0.41 | 0.50 | 0.65 | 0.76 | 0.91 | 1.29  | 230 | 0.4        | 150        |        |
|          | 07      | ●       | ●        |         |          |         |         |         |         |       |        |      |      | 30   | 40   | 48     | -    | 0.40 | 0.49       | 0.57 | 0.70 | 0.90 | 1.07 | 1.28 | 1.81  |     | 0.6        | 100        |        |
|          | 10      | ●       | ●        |         |          |         |         |         |         |       |        |      |      | 31   | 40   | 47     | 0.41 | 0.58 | 0.71       | 0.82 | 1.00 | 1.29 | 1.53 | 1.83 | 2.58  |     | 0.7        | 50         |        |
|          | 20      |         |          |         |          |         |         |         |         |       |        |      |      | 32   | 40   | 46     | 0.82 | 1.15 | 1.41       | 1.63 | 2.00 | 2.58 | 3.06 | 3.65 | 5.16  | 380 | 1.0        | -          |        |
|          | 30      |         |          |         |          |         |         |         |         |       |        |      |      | 33   | 40   | 46     | 1.23 | 1.73 | 2.12       | 2.45 | 3.00 | 3.88 | 4.58 | 5.48 | 7.75  |     | 1.3        | -          |        |
|          | 40      |         |          |         |          |         |         |         |         |       |        |      |      | 33   | 40   | 45     | 1.63 | 2.31 | 2.83       | 3.27 | 4.00 | 5.16 | 6.11 | 7.30 | 10.3  |     | 1.5        | -          |        |
|          | 80      |         |          |         |          |         |         |         |         |       |        |      |      | 34   | 40   | 44     | 3.27 | 4.62 | 5.66       | 6.53 | 8.00 | 10.3 | 12.2 | 14.6 | 20.6  |     | 2.2        | -          |        |
|          | 120     |         |          |         |          |         |         |         |         |       |        |      |      | 35   | 40   | 44     | 4.90 | 6.93 | 8.49       | 9.80 | 12.0 | 15.5 | 18.3 | 21.9 | 31.0  |     | 2.8        | -          |        |
|          | 200     |         |          |         |          |         |         |         |         |       |        |      |      | 35   | 40   | 43     | 8.16 | 11.5 | 14.1       | 16.3 | 20.0 | 25.8 | 30.6 | 36.5 | 51.6  | 710 | 3.5        | -          |        |
|          | 300     |         |          |         |          |         |         |         |         |       |        |      |      | 36   | 40   | 42     | 12.2 | 17.3 | 21.2       | 24.5 | 30.0 | 38.7 | 45.8 | 54.8 | 77.5  | 800 | 4.5        | -          |        |
|          | 400     |         |          |         |          |         |         |         |         |       |        |      |      | 36   | 40   | 42     | 16.3 | 23.1 | 28.3       | 32.7 | 40.0 | 51.6 | 61.1 | 73.0 | 103   |     | 5.3        | -          |        |
|          | 500     |         |          |         |          |         |         |         |         |       |        |      |      | 37   | 40   | 42     | 20.4 | 28.9 | 35.4       | 40.8 | 50.0 | 64.6 | 76.4 | 91.3 | 129   | 850 | 5.8        | -          |        |
| 600      |         |         |          |         |          |         |         |         |         |       |        |      | 37   | 40   | 42   | 24.5   | 34.6 | 42.4 | 49.0       | 60.0 | 77.5 | 91.7 | 110  | 155  |       | 6.6 | -          |            |        |
| 800      |         |         |          |         |          |         |         |         |         |       |        |      | 37   | 40   | 41   | 32.7   | 46.2 | 56.5 | 65.3       | 80.0 | 103  | 122  | 146  | 206  |       | 7.4 | -          |            |        |
| 1000     |         |         |          |         |          |         |         |         |         |       |        |      | 38   | 40   | 41   | 40.8   | 57.7 | 70.7 | 81.7       | 100  | 129  | 153  | 183  | 258  | 1,100 | 7.5 | -          |            |        |
| 1500     |         |         |          |         |          |         |         |         |         |       |        |      | 38   | 40   | 41   | 61.2   | 86.6 | 106  | 122        | 150  | 1    |      |      |      |       |     |            |            |        |

VVPシリーズ (精密小噴量品)

構造と材質

|    |  |
|----|--|
| 構造 | ●全金属製。<br>●ストレーナーは装備可能。                  |
| 材質 | ●S316L相当のハイグレード材。<br>●ストレーナーはS303またはS316 |

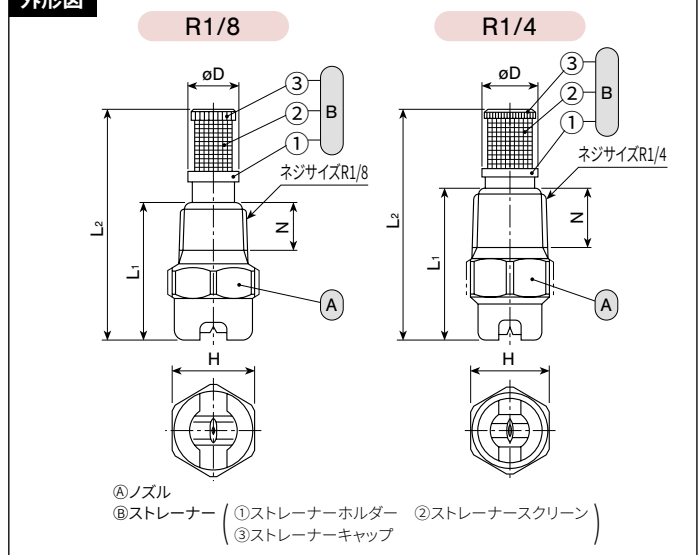
寸法

| ネジサイズ | 外形寸法 (mm)      |                |    |     |      | 質量 (g) <sup>※2</sup> |
|-------|----------------|----------------|----|-----|------|----------------------|
|       | L <sub>1</sub> | L <sub>2</sub> | H  | φD  | N    |                      |
| R1/8  | 20             | 33.5           | 12 | 7.5 | 7    | 9.6                  |
| R1/4  | 27             | 41             | 14 | 10  | 10.5 | 16                   |

※2 ストレーナー付きの場合、質量はネジサイズR1/8は2g、R1/4は5g増加します。

注) 形番、材質により、外觀・外形寸法が若干異なる場合があります。

外形図



仕様

VVPシリーズ (精密小噴量品)

| 噴角の区分 | 噴量の区分 | ネジサイズ |      | 噴角 (°)   |         |         | 噴量 (ℓ/min) |         |          |         |         |         |         |       |       | 平均粒子径 (μm) | 異物通過径 (mm) | ストレーナージュー |
|-------|-------|-------|------|----------|---------|---------|------------|---------|----------|---------|---------|---------|---------|-------|-------|------------|------------|-----------|
|       |       | R1/8  | R1/4 | 0.15 MPa | 0.3 MPa | 0.7 MPa | 0.05 MPa   | 0.1 MPa | 0.15 MPa | 0.2 MPa | 0.3 MPa | 0.5 MPa | 0.7 MPa | 1 MPa | 2 MPa |            |            |           |
| 115   | 03    | ●     | ●    | 101      | 115     | 124     | -          | -       | 0.21     | 0.24    | 0.30    | 0.39    | 0.46    | 0.55  | 0.77  | 140        | 0.2        | 200       |
|       | 04    | ●     | ●    | 102      | 115     | 124     | -          | -       | 0.28     | 0.33    | 0.40    | 0.52    | 0.61    | 0.73  | 1.03  | 0.2        | 200        |           |
|       | 05    | ●     | ●    | 102      | 115     | 124     | -          | 0.29    | 0.35     | 0.41    | 0.50    | 0.65    | 0.76    | 0.91  | 1.29  | 0.3        | 150        |           |
|       | 07    | ●     | ●    | 103      | 115     | 124     | -          | 0.40    | 0.49     | 0.57    | 0.70    | 0.90    | 1.07    | 1.28  | 1.81  | 0.3        | 150        |           |
|       | 10    | ●     | ●    | 103      | 115     | 124     | 0.41       | 0.58    | 0.71     | 0.82    | 1.00    | 1.29    | 1.53    | 1.83  | 2.58  | 0.4        | 150        |           |
| 90    | 03    | ●     | ●    | 76       | 90      | 100     | -          | -       | 0.21     | 0.24    | 0.30    | 0.39    | 0.46    | 0.55  | 0.77  | 150        | 0.2        | 200       |
|       | 04    | ●     | ●    | 77       | 90      | 100     | -          | -       | 0.28     | 0.33    | 0.40    | 0.52    | 0.61    | 0.73  | 1.03  | 0.3        | 150        |           |
|       | 05    | ●     | ●    | 77       | 90      | 100     | -          | 0.29    | 0.35     | 0.41    | 0.50    | 0.65    | 0.76    | 0.91  | 1.29  | 0.3        | 150        |           |
|       | 07    | ●     | ●    | 78       | 90      | 100     | -          | 0.40    | 0.49     | 0.57    | 0.70    | 0.90    | 1.07    | 1.28  | 1.81  | 0.4        | 150        |           |
|       | 10    | ●     | ●    | 78       | 90      | 99      | 0.41       | 0.58    | 0.71     | 0.82    | 1.00    | 1.29    | 1.53    | 1.83  | 2.58  | 0.5        | 100        |           |
| 80    | 07    | ●     | ●    | 68       | 80      | 89      | -          | 0.40    | 0.49     | 0.57    | 0.70    | 0.90    | 1.07    | 1.28  | 1.81  | 180        | 0.4        | 150       |
|       | 10    | ●     | ●    | 68       | 80      | 89      | 0.41       | 0.58    | 0.71     | 0.82    | 1.00    | 1.29    | 1.53    | 1.83  | 2.58  | 290        | 0.5        | 100       |
| 65    | 03    | ●     | ●    | 52       | 65      | 75      | -          | -       | 0.21     | 0.24    | 0.30    | 0.39    | 0.46    | 0.55  | 0.77  | 160        | 0.3        | 150       |
|       | 04    | ●     | ●    | 52       | 65      | 75      | -          | -       | 0.28     | 0.33    | 0.40    | 0.52    | 0.61    | 0.73  | 1.03  | 0.3        | 150        |           |
|       | 05    | ●     | ●    | 52       | 65      | 74      | -          | 0.29    | 0.35     | 0.41    | 0.50    | 0.65    | 0.76    | 0.91  | 1.29  | 0.4        | 150        |           |
|       | 07    | ●     | ●    | 53       | 65      | 74      | -          | 0.40    | 0.49     | 0.57    | 0.70    | 0.90    | 1.07    | 1.28  | 1.81  | 0.5        | 100        |           |
|       | 10    | ●     | ●    | 54       | 65      | 73      | 0.41       | 0.58    | 0.71     | 0.82    | 1.00    | 1.29    | 1.53    | 1.83  | 2.58  | 0.6        | 100        |           |
| 50    | 03    | ●     | ●    | 37       | 50      | 63      | -          | -       | 0.21     | 0.24    | 0.30    | 0.39    | 0.46    | 0.55  | 0.77  | 180        | 0.3        | 150       |

●……ストレーナー装備可能

お引合い要領

形番はチャートをご覧ください、下記のようにお伝えください。

VVP

VP

〈例〉…1/4M VVP 11515 S303W

|                          |               |               |                |   |                      |
|--------------------------|---------------|---------------|----------------|---|----------------------|
| 1/4M                     | VVP           | 115           | 15             | S303  | W                    |
| ネジサイズ <sup>※4</sup>      | シリーズ          | 噴角の区分         | 噴量の区分          | 材質 <sup>※5</sup>                              | ストレーナー               |
| ■ 1/8M<br>■ 1/4M<br>■ 1M | ■ VVP<br>■ VP | ■ 115<br>■ 15 | ■ 02<br>■ 1500 | ■ S303<br>■ B<br>■ TPVDF<br>■ PVDF<br>■ PP-IN | ■ W (装着)<br>■ - (なし) |

VVPシリーズは一部受注生産品です。

VVP (精密小噴量品)

〈例〉…1/4M VVP 6507 S316L-IN+W S303

|                     |     |               |                                      |          |   |                      |                  |
|---------------------|-----|---------------|--------------------------------------|----------|---|----------------------|------------------|
| 1/4M                | VVP | 65            | 07                                   | S316L-IN | + | W                    | S303             |
| ネジサイズ <sup>※4</sup> |     | 噴角の区分         | 噴量の区分                                | ノズル材質    |   | ストレーナー               | ストレーナー材質         |
| ■ 1/8M<br>■ 1/4M    |     | ■ 115<br>■ 50 | ■ 03<br>■ 04<br>■ 05<br>■ 07<br>■ 10 |          |   | ■ W (装着)<br>■ - (なし) | ■ S303<br>■ S316 |

※4 弊社の形番ではネジサイズの (R) はMと表記いたします。

※5 TPVDF、B: VPシリーズのみ PVDF、PP-IN: VVPシリーズのみ